



Toyota
Professional

ДО
10
ГОДИНИ
ВЪЗРАСТ НА
АВТОМОБИЛА

**TOYOTA
RELAX
ГАРАНЦИЯ***

*Съгласно условията на Toyota Relax



PROACE CITY VAN FULL ELECTRIC

* Актуализация към 11.12.2025г.

	МЕСТА	Обем на товарния отсек/ полезен товар	Батерия/Мощност	ЦЕНА с ДДС
Comfort L1	1+1	3.3 куб.м/800 кг**	50kWh/136hp	44 477.28 € 86 990 лв. 40 919.10 € 80 030.80 лв.
Comfort L2	1+1	3.9 куб.м/650 кг**	50kWh/136hp	45 499.86 € 88 989.99 лв. 41 859.87 € 81 870.79 лв.
Comfort L2 Crew Cab	4+1	1.8 куб.м/650 кг**	50kWh/136hp	47 033.74 € 91 990 лв. 43 271.04 € 84 630.80 лв.



Изображенията са илюстративни

** Полезният товар зависи от конкретната окомплектовка на автомобила



EUROCARE



**ROADSIDE
ASSISTANCE**

* Превалутирането от левове в евро се извършва по фиксиран курс на лева към еврото на БНБ (Българска Народна Банка), като 1 евро = 1.95583 лева. При превалутирание стойностите се закръгляват съгласно математическото правило по чл. 13, ал. 1 от Закона за въвеждане на еврото в Република България – до втория знак след десетичната запетая на базата на третия знак след десетичната запетая. Всички цени са с ДДС.



Изображението е илюстративно

Professional Insurance

КАСКО 3.6% / 5 г.

Professional Leasing

Лихва 3,9%

Лизинг

1. Toyota Professional leasing – Аванс от 10% и Финансирано ДДС, период до 72м, Остатъчна стойност 0т 10% до 40% при лимитиране на годишен пробег (Юридически лица)

2. Финансирано ДДС - Аванс от 10% и Финансирано ДДС, период до 72м, без Остатъчна стойност (Юридически лица)

3. Авансово ДДС - Аванс от 0% и Авансово ДДС, период до 72м, без Остатъчна стойност (Юридически лица)

4. Авансово ДДС с отлагане до 3 месеца - Аванс от 0% и Авансово ДДС с възможност за отлагане до 3 месеца, период до 72м, без Остатъчна стойност (Юридически лица)

5. Toyota Optimal Leasing – Аванс от 10%, период до 72 месеца, остатъчна стойност до 40% (Физически лица)

- Toyota Relax: гаранция до 10 ГОДИНИ при сервизно обслужване в TOYOTA на всяка 1 година/15 000 км
- Гаранция срещу перфорация от корозия: 6 години
- Специални условия на финансиране с Toyota Optimal Leasing & Toyota Professional Leasing



*Изображението е илюстративно



ИНТЕРИОР – КОМФОРТ И СИГУРНОСТ

- Advanced Emergency Braking System – Система предупреждаваща за челен удар
- Road sign assist – Система за разпознаване на пътни знаци
- Vehicle sway warning – Система разпознаваща възможна умора във водача. Сигнализира със звуков и светлинен сигнал
- Lane keep assist – Система за разпознаване на осевите линии прилагаша корекции в траекторията на автомобила при необходимост
- EBD - Разпределение на спирачното усилие
- ABS - Антиблокираща спирачна система
- VSC - Система за управление на динамичната устойчивост на автомобила
- iTPMS - Система за следене налягането на гумите
- HAC - Асистент за потегляне по наклон
- LED –Автоматични фарове с автоматично превключване къси/дълги
- Заден парктроник
- Предни централни въздушни възглавници за водача и пътника
- Предни странични въздушни възглавници за водача и пътника
- Предна въздушна възглавница за коленете на водача
- Текстилна тапицерия на седалките
- Комфортна седалка за водача с подлакътник, настройка за лумбална опора и настройка по височина и дължина
- Сгъваема единична седалка за пътника
- 3 сгъваеми седалки на втори ред (само за **CrewCab**)
- 3 ISOFIX седалки на втори ред (само за **CrewCab**)
- Детско заключване (само за **CrewCab**)
- Електрическа ръчна спирачка
- Електрическо управление на предни прозорци
- Волан с електрическо сервоусилване и регулиране по височина и дълбочина
- Климатик
- Подвижна преградна решетка, с възможност за фиксация зад първи или втори ред седалки (само за **CrewCab**)
- Вратичка вградена в подвижна решетка позволяваща да се побират дълги предмети (само за **CrewCab**)
- Огледало за обратно виждане (само за **CrewCab**)
- Масички и джобове в гърбовете на предните седалки (само за **CrewCab**)
- LCD дисплей в приборното табло
- Място за съхранение на вещи в пода на пасажера
- Място за съхранение на вещи над челното стъкло
- Място за бутилка в джобовете на вратите
- Жабка с капак за пасажера
- Товарен отсек с осветление и 6 халки за закрепване на товари (за **CrewCab**)
- 11kW – Бордно зарядно
- Кабел за зареждане Mode 3, 32A – Max 22kW



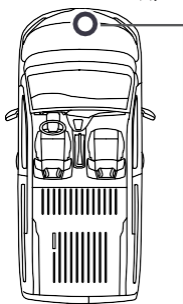
ЕКСТЕРИОР

- Система за шофиране с постоянна скорост и ограничител на скоростта (Cruise Control + Speed Limiter)
- Електрически и отопляеми странични огледала
- Лева странична плъзгаща се врата на товарното отделение без прозорци
- Дясна и лева плъзгащи се врати за втори ред седалки (само за **CrewCab**)
- Стоманени колела с гуми 215/65 R16
- Пълноразмерна резервна гума, монтирана в пода на товарния отсек
- Тонирани стъкла
- Централно заключване с дистанционно в ключа
- Два сгъваеми ключа с дистанционно
- Странични черни уретанови предпазни лайсни
- Брони, дръжки на вратите и огледала в черен цвят
- Бутон за превключване на скорости
- Три режима за шофиране ECO-NORMAL-SPORT
- Две задни врати за товарното отделение без прозорци, отварящи се на 180° (За **CrewCab** - остъклен врати с реотани и чистачка)

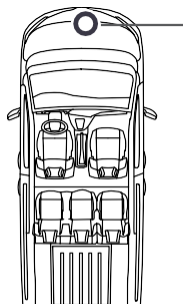


АУДИО, КОМУНИКАЦИИ И ИНФОРМАЦИЯ

- Мултимедийна аудио система Toyota All in ONE с 10' сензорен екран поддържащ Android Auto™ и Apple CarPlay*
- Бутони за управление на аудио на волана
- DAB - Радио
- 1 USB Type C за пренос на информация
- 1 USB Type C за пренос на информация и зареждане
- 4 тонколони
- Bluetooth свързаност
- Гласово разпознаване посредством смарт устройство
- Управление на аудио функциите с бутони зад волана
- E-call модул с SOS бутон



Къса и дълга база Comfort



Дълга база CrewCab



CrewCab

- ✓ Toyota Relax: гаранция до 10 ГОДИНИ при сервизно обслужване в TOYOTA на всяка 1 година/15 000 км
- ✓ Гаранция срещу перфорация от корозия: 6 години
- ✓ Специални условия на финансиране с Toyota Optimal Leasing & Toyota Professional Leasing



ТЕХНИЧЕСКИ ХАРАКТЕРИСТИКИ

ELECTRIC MOTOR 100 kW

TOYOTA PROACE CITY e-VAN FWD

Динамика		
Ускорение 0 - 100 км/ч [сек]		11.2
Максимална скорост [км/ч]		135
Двигател, трансмисия и задвижване		
Технология	Електрически – Синхронен с постоянни магнити	
Максимална мощност [kW]		100
Максимална мощност [к.с.]		136
Максимален въртящ момент [Нм]		260
Максимално напрежение (V)		454
Трансмисия	Автоматична	
Задвижване	FWD -Предно	
Батерия		
Тип	Литиево йонна	
Капацитет на батерия [kWh]		50
Тегло на батерия [Kg]		n/a
Капацитет на клетка [Ah]		62.5
Номинално напрежение на клетка [v]		3.65
Клетки в паралел		2
Брой модули (пакет от 12 клетки на всеки)		18
Общ брой клетки в батерията		216
Капацитет и време за зареждане		
	[Мощност]	[Приблизително Време]
Максимална мощност на бордово зарядно [kW]		11
Максимална мощност на бързо зареждане с постоянен (прав) ток [kW]		CCS2
Максимална мощност на бързо зареждане с постоянен (прав) ток [kW]		100
* Времето за зареждане може да варира в зависимост от локалните фактори		
Прогнозен пробег		
Максимален пробег при идеални условия		325 км.
Маси и размери		
	L1	L2
Нетно тегло (мин./макс.) [кг]	1820	1820
Технически допустима максимална маса	3135	3200
Преден надвес	915	
Заден надвес	925	
Радиус на завиване между бордюри [м]	5.6	
ОКАЧВАНЕ		
Предно	МакФерсон	
Задно	Двойни носачи	

РЕГУЛИРУЕМО НИВО НА РЕГЕНЕРАТИВНО СПИРАНЕ



RB преобразува кинетичната енергия от електрическия мотор в енергия по време на инертно спиране и спиране

=

Дава резултат в подобряване на пробег

Пера на волана



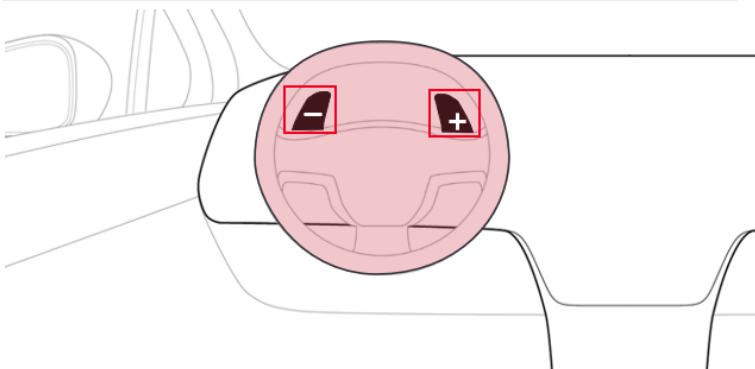
Възможност за регенерация в три режима:

Light

Medium

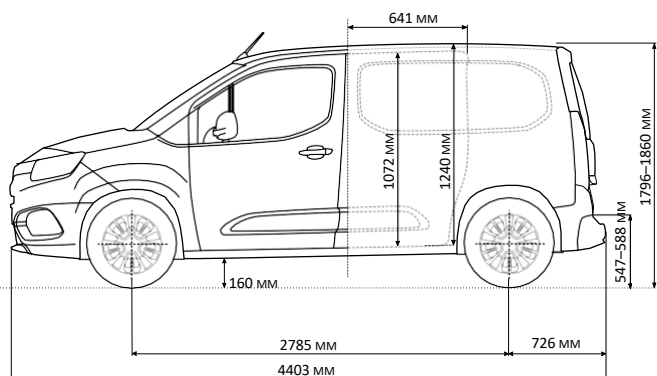
Strong

Колкото по-силен е RB, толкова повече електричество се изпраща за презареждане в

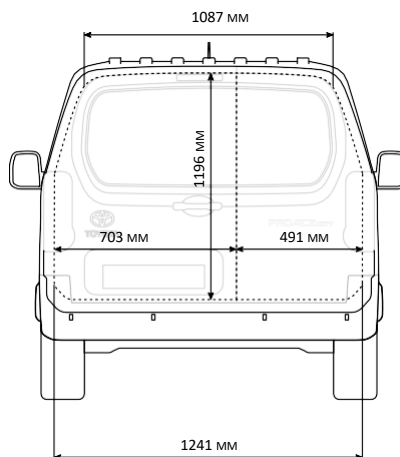
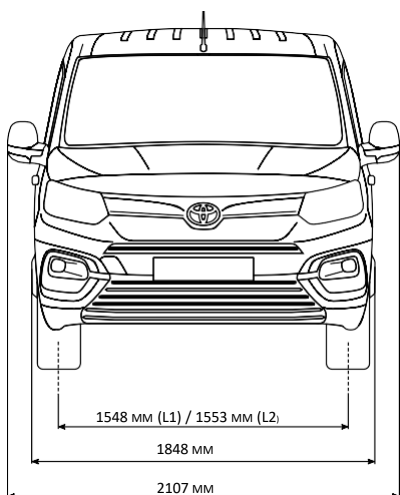
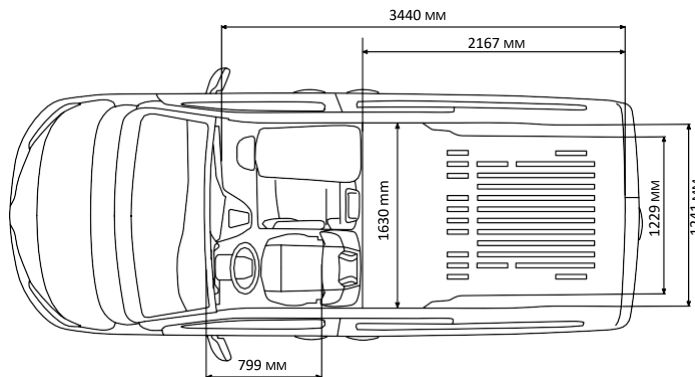
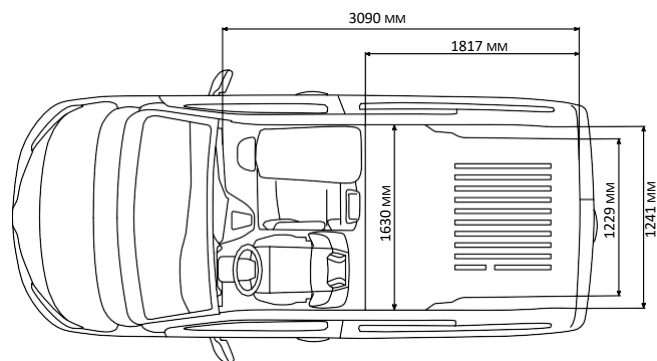
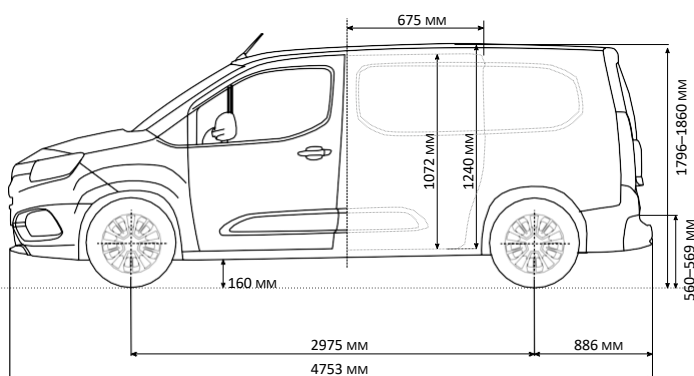


РАЗМЕРИ

L1



L2



L1

3,3 м³

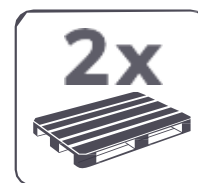
Максимален капацитет товарно пространство

L2

3,9 м³

Максимален капацитет товарно пространство

L2



- Toyota Relax: гаранция до 10 ГОДИНИ при сервизно обслужване в TOYOTA на всяка 1 година/15 000 км
- Гаранция срещу перфорация от корозия: 6 години
- Специални условия на финансиране с Toyota Optimal Leasing & Toyota Professional Leasing

Всички варианти на зарядни станции могат да бъдат свързани както към трифазна, така и към монофазна, силнотокова електрическа инсталация. Скоростта, с която ще се зарежда вашият автомобил зависи от вида на електрическата инсталация (трифазна или монофазна) от мощността на Бордово зарядно устройство на вашия EV автомобил и от тока, който инсталацията може да достави (в масовите случаи 16A или 32A). В най-общия случай зареждането с променливо токова зарядна станция е 3 пъти по-бързо от зареждането директно от стандартен контакт тип Шуко.

Посочените цени не включват цената за Електро проверка на място и Стандартния монтаж на място, както и разходи по издаване на разрешителни за случите когато това се налага.



БАЗОВ КЛАС

Цялата основна функционалност за удобно домашно зареждане.



СРЕДЕН КЛАС

Добавяне на независима интернет връзка към функциите на базовия клас.



ВИСОК КЛАС

Идеален за потребители на служебни автомобили, благодарение на вградения дисплей и MID сертификат.

Интеграция с MyToyota App	●	●	●
Wi-Fi и Bluetooth	●	●	●
RFID удостоверяване	●	●	●
4G & План за данни (само за ЕС)		●	●
Вграден дисплей			●
MID Сертификат			●

Конектор	Гнездо с предпазен капак	Вграден кабел (5m)	Гнездо с предпазен капак	Гнездо с предпазен капак
1-фаза / 7.4 kW	803,24 € 1 571,00 лв. PW6B900008	854,37 € 1 671,00 лв. PW6B900013	938,73 € 1 836,00 лв. PW6B900015	
3-фази / 11 kW	818,58 € 1 601,00 лв. PW6B900009			
3-фази / 22 kW	876,87 € 1 715,01 лв. PW6B900012	979,64 € 1 916,01 лв. PW6B900014	1 008,78 € 1 973,00 лв. PW6B900016	1 231,70 € 2 409,00 лв. PW6B900017



Кабел за зареждане Mode 2, Type EF - 8A

G9060YM111 - 6m
330,29 €
645,99 лв.

Кабел за зареждане Mode 3, 32A - Max 22kW

PZ42DT0B15 - 7,5m
442,27 €
865,00 лв.



Покривало на порта за зареждане

PW6B978000
122,20 €
239,00 лв.



Универсален стълб

за монтаж на една зарядна станция
PW6B900034

430,00 €
841,01 лв.

за монтаж на две зарядни станции
PW6B900035

510,78 €
999,00 лв.

Чанта за съхранение на кабел за зареждане

PW24100012
24l(кабел 10m)

132,94 €
260,01 лв.

PW24100014
18l(кабел 5m и 7.5m)

123,22 €
241,00 лв.

RFID карти

PW6B900037
5 броя TOYOTA RFID карти

42,95 €
84,00 лв.

Баланс на натоварването (измерватели на енергия)

PW6B900028
Директен тип, 1-фазен

255,13 €
498,99 лв.

PW6B900029
Директен тип, 3-фазен

363,02 €
710,01 лв.

* Посочените цени са с ДДС. Възможни са промени на крайните цени.

Toyota Relax: гаранция до 10 ГОДИНИ при сервизно обслужване в TOYOTA на всяка 1 година/15 000 км

10 години безплатна грижа за хибридната батерия

ДО 10 ГОДИНИ
ТОYOTA RELAX ГАРАНЦИЯ*
ВЪЗМЪТ НА АВТОМОБИЛА

*Съществува ограничение за Територията

TOYOTA EURO CARE



ROADSIDE ASSISTANCE

АКСЕСОАРИ



Под от лакирано дърво

L1	PZ4L0H5E12	261€
		510.47 лв.
L2	PZ4L0H5E13	435€
		850.79 лв.



Премиум пластмасов под

L1	PZ4L0H5E14	261€
		510.47 лв.
L2	PZ4L0H5E15	393€
		768.64 лв.



Базов под от шперплат

L1	PZ4L0H5E16	185€
		361.83 лв.
L2	PZ4L0H5E17	335€
		655.20 лв.



Страничен панел лакирано дърво

L1 с 1 стр. врата	PZ4L0H5E56	374€
		731.48 лв.
L2 с 1 стр. врата	PZ4L0H5E57	443€
		866.43 лв.



Страничен панел пластмаса

L2 с 1 стр. врата	PZ4L0H5E5B	383€
		749.08 лв.
L1 с 1 стр. врата	PZ4L0H5E5C	356€
		696.28 лв.



Страничен панел базов

L1 с 1 стр. врата	PZ4L0H5E5F	296€
		578.93 лв.
L2 с 1 стр. врата	PZ4L0H5E5I	331€
		647.38 лв.



Фланцов теглич

L1	PZ4L0H5554	449€
		878.17 лв.
L2	PZ4L0H5555	449€
		878.17 лв.



US кука за фланцов теглич

PZ4L0H5556	177€
	346.18 лв.

Мулти кука за фланцов теглич

PZ4L0H5557	449€
	878.17 лв.

Топка за фланцов теглич

PZ4L0H055100	85€
	166.25 лв.



13P окабеляване за теглич

PZ4L0H056J	263€
	514.38 лв.



Адаптер от 13P към 12N/12S

PZ4170056013	54€
	105.61 лв.

* Посочените цени са с ДДС. Възможни са промени на крайните цени.

АКСЕСОАРИ



Багажни греди

2 греди	PZ4L0H5610	261€ 510.47лв.
3-та греда	PZ4L0H5611	154€ 301.20лв.



Алуминиева багажна платформа

L1	PZ4L0H5630	869€ 1699.62лв.
L2	PZ4L0H5631	1368€ 2675.58лв.



Стопери за товар

PZ4L1H063300	32€ 62.59лв.
--------------	-----------------



Кутия за тръби

PZ4L0H0601	904€ 1768.07лв.
------------	--------------------



Междинна стена за кутията за тръби

PZ4L0H0602	98€ 191.67лв.
------------	------------------

Кутии за покрива

Alpin	PW30800017	2124€ 4154.18лв.
XL	PW30800015	1719€ 3362.07лв.
L	PW30800013	1443€ 2822.26лв.
M	PW30800011	1312€ 2566.04лв.



Комплект допълнителни ключалки

3 броя	PZ4L1H0202	1352€ 2644.28лв.
2 броя	PZ4L1H0200	904€ 1768.07лв.



Ветрозаборници за предните врати

PZ4L0H5530	109€ 213.19лв.
------------	------------------



Централна конзола за модели с механична ръчна спирачка

PZ4L0H5150	282€ 551.54лв.
------------	------------------



Комплект зимни гуми

Bridgestone със стоманени джанти 16"

TMEWS00213DY	984€ 1924.54лв.
--------------	-------------------



Комплект зимни гуми

Bridgestone с алуминиеви джанти 16"

TMEWA00192DY	1662€ 3250.59лв.
--------------	--------------------



Лайсни за праговете

PZ438H0184	90€ 176.02лв.
------------	-----------------

* Посочените цени са с ДДС. Възможни са промени на крайните цени.

ЦВЕТОВЕ

БЕЗ ДОПЛАЩАНЕ



Бял (EPR)

ДОПЛАЩАНЕ - 990лв



Сребрист (КСА)
металк



Черен (КТV)
металик



Toyota
Professional



Изображението е илюстративно

За по-подробна информация, моля обадете се на най-близкия дилър на TOYOTA:

МОНЦА, Благоевград, тел. 073/ 88 57 00; **СПЕКТА АУТО**, Бургас, тел. 0790 700 66; **КАРКОМ**, Варна, тел. 052/ 575 700; **Т.С.Ц. Велико Търново**, тел. 062/ 690 039; **МОТОТОМ**, Добрич, тел. 058/ 600 777; **ТИКСИМ**, Пазарджик, тел. 034/ 403 320; **ВИА ИНТЕРКАР**, Плевен, тел. 064/ 870 880; **ТИКСИМ**, Пловдив, тел. 032/ 900 555; **НИКОМ**, Русе, тел. 082/ 818 111; **КАЛЕ АУТО**, Сливен, тел. 044/ 666 665; **ТМ АУТО**, София, тел. 02/ 960 41 10; **ГЛОБАЛКАР**, Стара Загора, тел. 042/ 919 414; **ПОЛИХРОНОВ Мотърс**, Хасково, тел. 038/ 606 401

Ценовата информация, съдържаща се тук не представлява оферта за продажба на продукти и/или услуги TOYOTA. Посочените цени са ориентировъчни, като могат да варират в зависимост от модификация, ниво на оборудване, данъци, такси и други обстоятелства, релевантни за всеки конкретен случай. Тойота Балканс ЕООД си запазва правото по всяко време и без предизвестие да променя посочените цени, спецификации, наличности и всяка друга информация, касаеща продуктите/услугите TOYOTA. Посочените цени са препоръчителни, но не са задължителни за упълномощените търговци и сервизи на TOYOTA в България, при сключване на договори за продажба на продуктите и/или услугите TOYOTA с клиенти. Всички условия за продажба на който и да било продукт и/или услуга TOYOTA на клиент следва да бъдат уговорени в конкретен договор за продажба със съответния клиент. В посочените цени са включени мита, ДДС и транспорт до съответното дилърство на Toyota. Цените не включват регистрационни такси, както и каквито



10 години гаранция с Toyota Relax

Пълните условия на програмата Toyota Relax са публикувани

и достъпни по всяко време на <https://www.toyota.bg/owners/toyota-relax>



- Toyota Relax: гаранция до 10 ГОДИНИ при сервизно обслужване в TOYOTA на всяка 1 година/15 000 км
- Гаранция срещу перфорация от корозия: 6 години
- Специални условия на финансиране с Toyota Optimal Leasing & Toyota Professional Leasing