



**Toyota**  
Professional

ДО  
**10**  
ГОДИНИ  
ВЪЗРАСТ НА  
АВТОМОБИЛА  
**TOYOTA  
RELAX  
ГАРАНЦИЯ\***

\*Съгласно условията на Toyota Relax



# PROACE CITY VAN

**БЕНЗИН**

1.2 / 110 к.с.

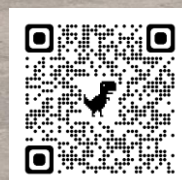
**ДИЗЕЛ**

1.5 / 102 к.с.

	МЕСТА	Обем на товарния отсек/ полезен товар	ЦЕНА с ДДС	ЦЕНА с ДДС
<b>Comfort L1</b> Къса база 6 MT S&S	1+1	3.3 куб.м/650 кг	<del>24 536.90€</del>   <del>47 990лв.</del> 22 573.95€   44 151лв	<del>26 070.78€</del>   <del>50 990лв.</del> 23 985.12€   46 910лв.
<b>Comfort L2</b> Дълга база 6 MT S&S	1+1	3.9 куб.м/1,000 кг	<del>26 070.78€</del>   <del>50 990лв.</del> 23 985.12€   46 910.81лв.	<del>27 604.65€</del>   <del>53 990лв.</del> 25 396.28€   49 671лв.
<b>Comfort Plus L2</b> Дълга база 6 MT S&S	2+1	4.3 куб.м/1,000 кг	-	<del>29 138.52€</del>   <del>56 990лв.</del> 26 807.44€   52 431лв.
<b>CrewCab L2</b> Дълга база 6 MT S&S	4+1	1.8 куб.м/1,000 кг	-	<del>30 672.40€</del>   <del>59 990лв.</del> 28 218.61€   55 191лв.

Актуализация към 11.12.2025г

Превалутирането на цените от евро в левове се извършва по официалния обменен валутен курс, като 1 евро = 1,95583 лева. След превалутирание получената сума се закръглява до втория знак след десетичната запетая на базата на третия знак след десетичната запетая, в съответствие с правилата на Закона за въвеждане на еврото в Република България. Всички цени са с ДДС.



**EUROCARE**



ROADSIDE ASSISTANCE

Professional Insurance

КАСКО 3.6% / 5 г.

Professional Leasing

Лихва 3,5%

## ЛИЗИНГ

1. Toyota Professional leasing – Аванс от 10% и Финансирано ДДС, период до 72м, Остатъчна стойност 0т 10% до 40% при лимитиране на годишен пробег (Юридически лица)

2. Финансирано ДДС – Аванс от 10% и Финансирано ДДС, период до 72м, без Остатъчна стойност (Юридически лица)

3. Авансово ДДС – Аванс от 0% и Авансово ДДС, период до 72м, без Остатъчна стойност (Юридически лица)

4. Авансово ДДС с отлагане до 3 месеца – Аванс от 0% и Авансово ДДС с възможност за отлагане до 3 месеца, период до 72м, без Остатъчна стойност (Юридически лица)

5. Toyota Optimal Leasing – Аванс от 10%, период до 72 месеца, остатъчна стойност до 40% (Физически лица)



\*Изображението е илюстративно

- Toyota Relax: гаранция до 10 ГОДИНИ при сервизно обслужване в TOYOTA на всяка 1 година/15 000 км
- Гаранция срещу перфорация от корозия: 6 години
- Специални условия на финансиране с Toyota Optimal Leasing & Toyota Professional Leasing

# НИВА НА ОБОРУДВАНЕ



## COMFORT

БЕНЗИН

ДИЗЕЛ



\*Изображението е илюстративно



### ИНТЕРИОР – КОМФОРТ И СИГУРНОСТ

- Advanced Emergency Braking System – Система предупреждаваща за челен удар
- Road sign assist – Система за разпознаване на пътни знаци
- Vehicle sway warning – Система разпознаваща възможна умора във водача. Сигнализира със звук и светлинен сигнал
- Lane keep assist – Система за разпознаване на осевите линии прилагачи корекции в траекторията на автомобила при необходимост
- EBD – Разпределение на спирачното усилие
- ABS – Антиблокираща спирачна система с електронно
- VSC – Система за управление на динамичната устойчивост на автомобила
- iTPMS – Система за следене налягането на гумите
- HAC – Асистент за потегляне по наклон
- LED – Автоматични фарове с автоматично превключване къси/дълги
- Заден парктроник
- Предни централни въздушни възглавници за водача и пътника
- Предни странични въздушни възглавници за водача и пътника
- Предна въздушна възглавница за коленете на водача
- Текстилна тапицерия на седалките
- Комфортна седалка за водача с подлакътник, настройка за лумбална опора и настройка по височина и дължина
- Сгъваема единична седалка за пътника
- 3 сгъваеми седалки на втори ред (само за CrewCab)
- 3 ISOFIX седалки на втори ред (само за CrewCab)
- Детско заключване (само за CrewCab)
- Механични ръчна спирачка
- Електрическо управление на предни прозорци
- Волан с електрическо сервоусилване и регулиране по височина и дълбочина
- Климатик
- Подвижна преградна решетка, с възможност за фиксация зад първи или втори ред седалки (само за CrewCab)
- Вратичка вградена в подвижна решетка позволяваща да се побират дълги предмети (само за CrewCab)
- Огледало за обратно виждане (само за CrewCab)
- Масички и джобове в гърбовете на предните седалки (само за CrewCab)
- Място за съхранение на вещи в пода на пасажера
- Място за съхранение на вещи над челното стъкло
- Място за бутилка в джобовете на вратите
- Жабка с капак за пасажера
- Товарен отсек с осветление и 6 халки за закрепване на товари (за CrewCab)



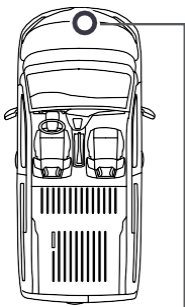
### ЕКСТЕРИОР

- Автоматични фарове със сензор за интензитет на светлината
- Система за шофиране с постоянна скорост и ограничител на скоростта (Cruise Control + Speed Limiter)
- Електрически и отопляеми странични огледала
- Дясна плъзгаща се врата на товарното отделение без прозорци
- Дясна и лява плъзгащи се врати за втори ред седалки (само за CrewCab)
- Стоманени колела с гуми 195/65 R15 (L1)
- Стоманени колела с гуми 205/60 R16 (L2)
- Пълноразмерна резервна гума, монтирана в пода на товарния отсек
- Тонирани стъкла
- Централно заключване с дистанционно в ключа
- Два сгъваеми ключа с дистанционно
- Странични черни уретанови предпазни ланси
- Брони, дръжки на вратите и огледала в черен цвят
- Две задни врати за товарното отделение без прозорци, отварящи се на 180° (За CrewCab – остъклени врати с реотани и чистачка)

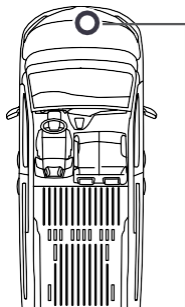


### АУДИО, КОМУНИКАЦИИ И ИНФОРМАЦИЯ

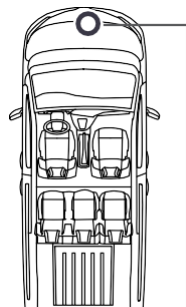
- Мултимедийна аудио система Toyota All in ONE с 10' сензорен екран поддържащ Android Auto™ и Apple CarPlay\*
- Бутони за управление на аудиото на волана
- DAB - Радио
- 1 USB Type C за пренос на информация
- 1 USB Type C за пренос на информация и зареждане
- 4 тонколони
- Bluetooth свързаност
- Гласово разпознаване посредством смарт устройство
- LCD дисплей в приборното табло
- Управление на аудио функциите с бутони зад волана
- E-call модул с SOS бутон



Къса база  
Comfort



Дълга база  
Comfort Plus



Дълга база  
CrewCab



CrewCab

☑ Toyota Relax: гаранция до 10 ГОДИНИ при сервизно обслужване в TOYOTA на всяка 1 година/15 000 км

☑ Гаранция срещу перфорация от корозия: 6 години

☑ Специални условия на финансиране с Toyota Optimal Leasing & Toyota Professional Leasing

(Допълнително оборудване над ниво COMFORT)

НИВО

COMFORT PLUS

ДИЗЕЛ

i

#### ИНТЕРИОР – КОМФОРТ И СИГУРНОСТ

- Автоматични сензорни чистачки
- Електрическа ръчна спирачка
- Електрическо управление на предни прозорци с функция за задействане с едно докосване
- Двойна пътническа седалка с ниша за багаж
- Сгъваеми облегалки на пътническите седалки
- Жабка с капак за шофьора
- Smart Cargo система за допълнителна дължина и обем на товарите и офис в кабината
- При паднала облегалка на крайна пасажерска седалка гърбът и се превръща в равен под за дълги предмети идващи от товарният отсек
- Товарен отсек с LED осветление – работи в автоматичен и ръчен режим
- 12V електрически извод в товарното отделение
- 10 халки в товарното отделение за закрепване на товари (6 в пода и 4 в страниците)



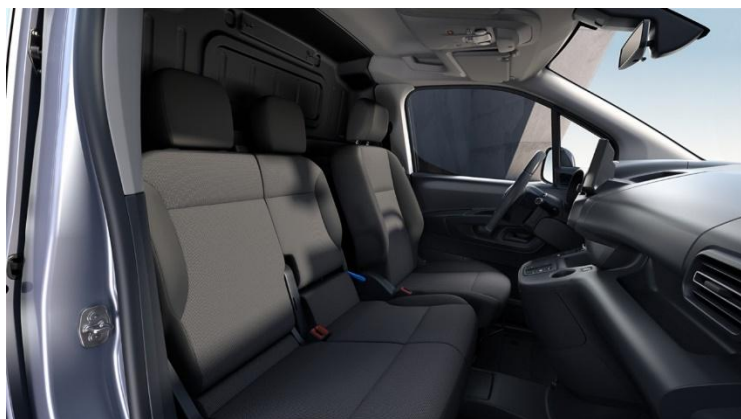
Дълга база

\*Изображението е илюстративно

i

#### ЕКСТЕРИОР

- Фарове за мъгла
- Стоманени колела с гуми 205/60 R16 с тасове
- Автоматично електрически отваряеми и затваряеми странични огледала при отключване и заключване на автомобила
- Боядисани в черен пиано лак странични огледала



\*2+1 места само за версия Comfort Plus



\*Smart Cargo



\*Изображението е илюстративно

- ✓ Toyota Relax: гаранция до 10 ГОДИНИ при сервизно обслужване в TOYOTA на всяка 1 година/15 000 км
- ✓ Гаранция срещу перфорация от корозия: 6 години
- ✓ Специални условия на финансиране с Toyota Optimal Leasing & Toyota Professional Leasing



## ТЕХНИЧЕСКИ ХАРАКТЕРИСТИКИ

**БЕНЗИН**

**ДИЗЕЛ**

1.2 P / 110 к.с.  
6 MT Stop & Start

1.5 D / 102 к.с.  
6 MT Stop & Start

Работен обем на двигателя	см3	1199	1499
Максимална мощност	к.с. при об./мин	110/5500	102/3500
Максимален въртящ момент	Нм при об./мин	205/1750	250/1750
Трансмисия	механична	6-степенна	6-степенна
Максимална скорост	км / ч	174	170
Ускорение (0 - 100 км / ч)	секунди	11.0	11.5
Разход (комбиниран цикъл)*	л / 100 км	5.3-5.5	4.0-4.3
Емисии CO <sub>2</sub> * (комбиниран цикъл)	г / км	122-125	106-113
Обем на резервоара	литри	53	53
Екологична норма	стандарт	Euro 6.3	Euro 6.3

\* Разходът на гориво и емисиите на CO<sub>2</sub> са измерени в контролирана среда според Директива 80/1268/ЕЕС. Стилът на шофиране, както и други условия (пътна настилка, трафик, товар, брой пътници и др.) променят реалните показатели.

## ЦВЕТОВЕ

БЕЗ ДОПЛАЩАНЕ



Бял (EPR)

ДОПЛАЩАНЕ - 990лв



Сребрист  
(КСА)

метал  
к



Черен (КТV)  
металик

## РАЗМЕРИ

ВЪНШНИ РАЗМЕРИ (ММ)	КЪСА БАЗА	ДЪЛГА БАЗА
Обща дължина	4 403	4 753
Обща широчина (без/с огледалата)	1 848 / 2 107	1 848 / 2 107
Обща височина (мин/макс)	1 796 / 1 860	1 812 / 1 860
Междуосие	2 785	2 975
Предна колея	1 548 - 1 563	1 553
Задна колея	1 568 - 1 577	1 549 - 1 568
Преден надвес	892	892
Заден надвес	726	886

ТОВАРОНОСИМОСТ И  
КАПАЦИТЕТ НА  
ТЕГЛЕНЕ (КГ)

	КЪСА БАЗА	ДЪЛГА БАЗА
Товароносимост	650	1 000
Максимален капацитет на теглене *	1 500	1 200

\* в зависимост от двигателя  
§ със Smart Cargo

РАЗМЕРИ НА ТОВАРНОТО  
ОТДЕЛЕНИЕ (ММ)

	КЪСА БАЗА	ДЪЛГА БАЗА
Дължина на пода	1 817 / 3 090 <sup>§</sup>	2 167 / 3 440 <sup>§</sup>
Максимална височина	1 200 - 1 270	1 200 - 1 270
Максимална широчина (с 1 или 2 странични врати)	1 630 / 1 527	1 630 / 1 527
Максимална широчина между калниците	1 229	1 229
Височина на товарния ръб	547 / 625	560 / 617
Височина на плъзгащата врата	1 072	1 072
Широчина на плъзгащата врата	641 - 675	641 - 675
Височина на задните седалки	1 196	1 196
Широчина на задните седалки (долна част / горна част)	1 241 / 1 087	1 241 / 1 087

ОБЕМ НА ТОВАРНОТО  
ОТДЕЛЕНИЕ

	КЪСА БАЗА	ДЪЛГА БАЗА
Обем (м3)	3.3 / 3.7 <sup>§</sup>	3.9 / 4.3 <sup>§</sup>
Вместимост брой европалети	1	2

За по-подробна информация, моля обадете се на най-близкия дилър на TOYOTA:

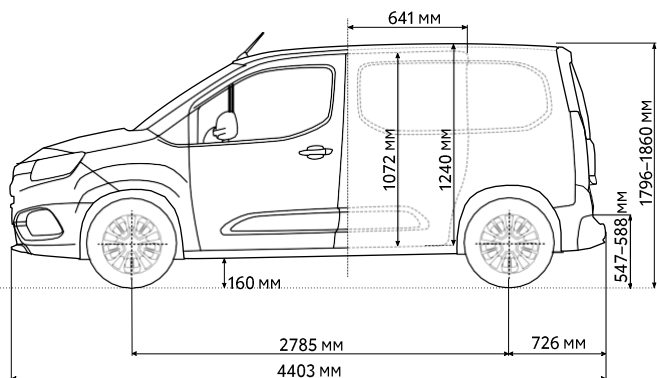
МОНЦА, Благоевград, тел. 073/ 88 57 00; СПЕКТА АУТО, Бургас, тел. 0700 700 66; КАРКОМ, Варна, тел. 052/ 575 700; Т.С.Ц. Велико Търново, тел. 062/ 690 039; МОТОТОМ, Добрич, тел. 058/ 600 777; ТИКСИМ, Пазарджик, тел. 034/ 403 320; ВИА ИНТЕРКАР, Плевен, тел. 064/ 870 880; ТИКСИМ, Пловдив, тел. 032/ 900 555; НИКОМ, Русе, тел. 082/ 818 111; КАЛЕ АУТО, Сливен, тел. 044/ 666 665; ТМ АУТО, София, тел. 02/ 960 41 10; ГЛОБАЛКАР, Стара Загора, тел. 042 /919 414; ПОЛИХРОНОВ Мотърс, Хасково, тел. 038/606 401

Ценовата информация, съдържаща се тук не представлява оферта за продажба на продукти и/или услуги TOYOTA. Посочените цени са ориентировъчни, като могат да варират в зависимост от модификация, ниво на оборудване, данъци, такси и други обстоятелства, релевантни за всеки конкретен случай. Тойота Балканс ЕООД си запазва правото по всяко време и без предизвестие да променя посочените цени, спецификации, наличности и всяка друга информация, касаеща продуктите/услугите TOYOTA. Посочените цени са препоръчителни, но не са задължителни за упълномощените търговци и сервизи на TOYOTA в България, при сключване на договори за продажба на продуктите и/или услугите TOYOTA с клиенти. Всички условия за продажба на който и да било продукт и/или услуга TOYOTA на клиент следва да бъдат уговорени в конкретен договор за продажба със съответния клиент. В посочените цени са включени мита, ДДС и транспорт до съответното дилърство на Toyota. Цените не включват регистрационни такси, както и каквито и да е други държавни данъци и/или такси.

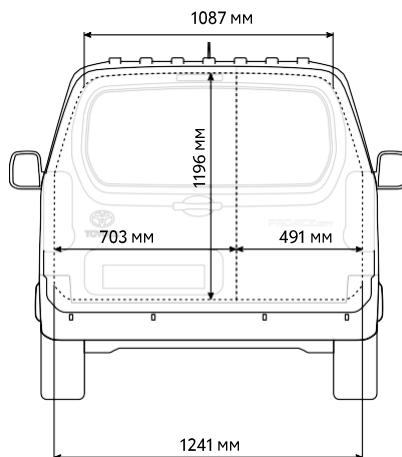
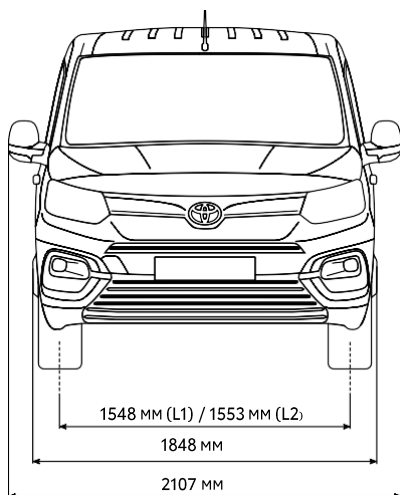
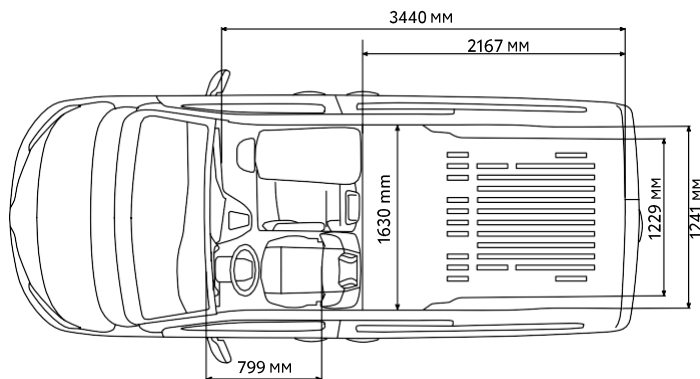
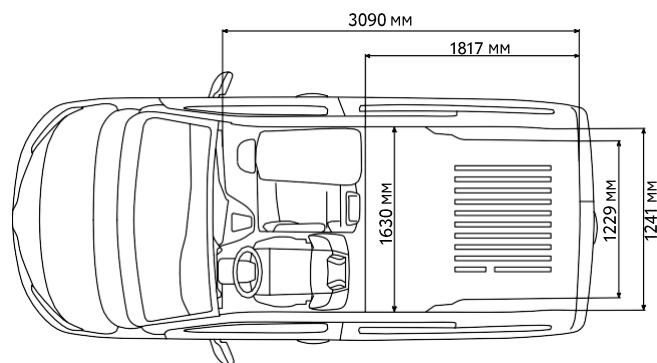
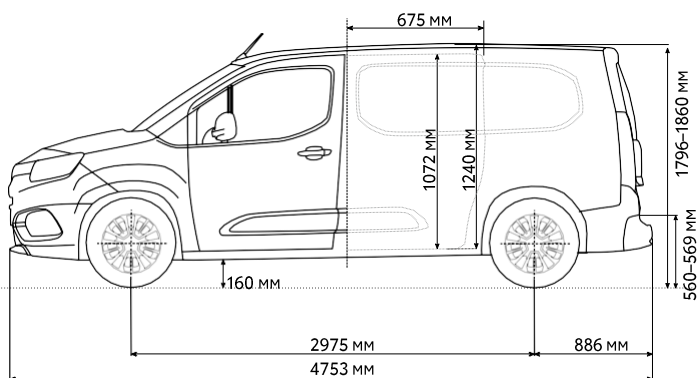
- Toyota Relax: гаранция до 10 ГОДИНИ при сервизно обслужване в TOYOTA на всяка 1 година/15 000 км
- Гаранция срещу перфорация от корозия: 6 години
- Специални условия на финансиране с Toyota Optimal Leasing & Toyota Professional Leasing

# РАЗМЕРИ

L1



L2



L1

**3,3** м<sup>3</sup>

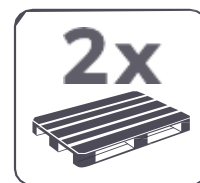
Максимален капацитет  
товарно пространство

L2

**3,9** м<sup>3</sup> и **4,2** м<sup>3</sup> ПРИ SMART CARGO

Максимален капацитет товарно пространство

L2



L2



- Toyota Relax: гаранция до 10 ГОДИНИ при сервизно обслужване в TOYOTA на всяка 1 година/15 000 км
- Гаранция срещу перфорация от корозия: 6 години
- Специални условия на финансиране с Toyota Optimal Leasing & Toyota Professional Leasing

# АКСЕСОАРИ



Под от лакирано дърво

L1	PZ4L0H5E12	261€ 510.47 лв.
L2	PZ4L0H5E13	435€ 850.79 лв.



Премиум пластмасов под

L1	PZ4L0H5E14	261€ 510.47 лв.
L2	PZ4L0H5E15	393€ 768.64 лв.



Базов под от шперплат

L1	PZ4L0H5E16	185€ 361.83 лв.
L2	PZ4L0H5E17	335€ 655.20 лв.



Страничен панел лакирано дърво

L1 с 1 стр. врата	PZ4L0H5E56	374€ 731.48 лв.
L2 с 1 стр. врата	PZ4L0H5E57	443€ 866.43 лв.



Страничен панел пластмаса

L2 с 1 стр. врата	PZ4L0H5E5B	383€ 749.08 лв.
L1 с 1 стр. врата	PZ4L0H5E5C	356€ 696.28 лв.



Страничен панел базов

L1 с 1 стр. врата	PZ4L0H5E5F	296€ 578.93 лв.
L2 с 1 стр. врата	PZ4L0H5E5I	331€ 647.38 лв.



Фланцов теглич

L1	PZ4L0H5554	449€ 878.17 лв.
L2	PZ4L0H5555	449€ 878.17 лв.



US кука за фланцов теглич

PZ4L0H5556	177€ 346.18 лв.
------------	--------------------

Мулти кука за фланцов теглич

PZ4L0H5557	449€ 878.17 лв.
------------	--------------------



Топка за фланцов теглич

PZ4L0H055100	85€ 166.25 лв.
--------------	-------------------



13P окабеляване за теглич

PZ4L0H056J	263€ 514.38 лв.
------------	--------------------



Адаптер от 13P към 12N/12S

PZ4170056013	54€ 105.61 лв.
--------------	-------------------

\* Посочените цени са с ДДС. Възможни са промени на крайните цени.

# АКСЕСОАРИ



**Багажни греди**

2 греди	PZ4L0H5610	261€ 510.47лв
3-та греда	PZ4L0H5611	154€ 301.20лв



**Алуминиева багажна платформа**

L1	PZ4L0H5630	869€ 1699.62лв.
L2	PZ4L0H5631	1368€ 2675.58лв.



**Стопери за товар**

PZ4L1H063300	32€ 62.59лв.
--------------	-----------------



**Кутии за покрива**

PW30800017	2124€ 4154.18лв.
PW30800015	1719€ 3362.07лв
PW30800013	1443€ 2822.26лв
PW30800011	1312€ 2566.04лв



**Кутия за тръби**

PZ4L0H0601	904€ 1768.07лв
------------	-------------------



**Междинна стена за кутията за тръби**

PZ4L0H0602	98€ 191.67лв
------------	-----------------

Alpin  
XL  
L  
M



**Комплект допълнителни ключалки**

3 броя	PZ4L1H0202	1352€  2644.28лв
2 броя	PZ4L1H0200	904€  1768.07лв



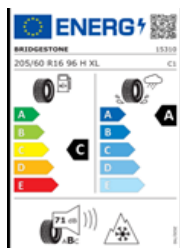
**Ветрозаборници за предните врати**

PZ4L0H5530	109€  213.19лв
------------	-------------------



**Централна конзола за модели с механична ръчна спирачка**

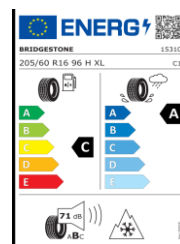
PZ4L0H5150	282€  551.54лв
------------	-------------------



**Комплект зимни гуми**

Bridgestone със стоманени джанти 16"

TMEWS00213DY	984€  1924.54лв
--------------	--------------------



**Комплект зимни гуми**

Bridgestone с алуминиеви джанти 16"

TMEWA00192DY	1662€  3250.59лв
--------------	---------------------



**Лайсни за праговете**

PZ438H0184	90€  176.02лв.
------------	-------------------

\* Посочените цени са с ДДС. Възможни са промени на крайните цени.

10 години гаранция с Toyota Relax  
Пълните условия на програмата Toyota Relax са публикувани  
и достъпни по всяко време на <https://www.toyota.bg/owners/toyota-relax>



- Toyota Relax: гаранция до 10 ГОДИНИ при сервизно обслужване в TOYOTA на всяка 1 година/15 000 км
- Гаранция срещу перфорация от корозия: 6 години
- Специални условия на финансиране с Toyota Optimal Leasing & Toyota Professional Leasing