



Toyota
Professional

ДО
10
ГОДИНИ
ВЪЗРАСТ НА
АВТОМОБИЛА
**TOYOTA
RELAX
ГАРАНЦИЯ***

*Съгласно условията на Toyota Relax



PROACE CITY VAN

БЕНЗИН

1.2 / 110 к.с.

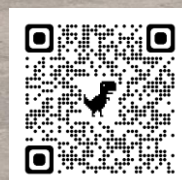
ДИЗЕЛ

1.5 / 102 к.с.

	МЕСТА	Обем на товарния отсек/ полезен товар	ЦЕНА с ДДС	ЦЕНА с ДДС
Comfort L1 Къса база 6 MT S&S	1+1	3.3 куб.м/650 кг	24 536.90€ 47 990 лв. 22 573.95€ 44 151лв	26 070.78€ 50 990 лв. 23 985.12€ 46 910лв.
Comfort L2 Дълга база 6 MT S&S	1+1	3.9 куб.м/1,000 кг	26 070.78€ 50 990 лв. 23 985.12€ 46 910.81лв.	27 604.65€ 53 990 лв. 25 396.28€ 49 671лв.
Comfort Plus L2 Дълга база 6 MT S&S	2+1	4.3 куб.м/1,000 кг	-	29 138.52€ 56 990 лв. 26 807.44€ 52 431лв.
CrewCab L2 Дълга база 6 MT S&S	4+1	1.8 куб.м/1,000 кг	-	30 672.40€ 59 990 лв. 28 218.61€ 55 191лв.

Актуализация към 11.12.2025г

Превалутирването на цените от евро в левове се извършва по официалния обменен валутен курс, като 1 евро = 1,95583 лева. След превалутирание получената сума се закръглява до втория знак след десетичната запетая на базата на третия знак след десетичната запетая, в съответствие с правилата на Закона за въвеждане на еврото в Република България. Всички цени са с ДДС.



EUROCARE



ROADSIDE ASSISTANCE

Professional Insurance

КАСКО 3.6% / 5 г.

Professional Leasing

Лихва 3,5%

ЛИЗИНГ

1. Toyota Professional leasing – Аванс от 10% и Финансирано ДДС, период до 72м, Остатъчна стойност 0т 10% до 40% при лимитиране на годишен пробег (Юридически лица)

2. Финансирано ДДС – Аванс от 10% и Финансирано ДДС, период до 72м, без Остатъчна стойност (Юридически лица)

3. Авансово ДДС – Аванс от 0% и Авансово ДДС, период до 72м, без Остатъчна стойност (Юридически лица)

4. Авансово ДДС с отлагане до 3 месеца – Аванс от 0% и Авансово ДДС с възможност за отлагане до 3 месеца, период до 72м, без Остатъчна стойност (Юридически лица)

5. Toyota Optimal Leasing – Аванс от 10%, период до 72 месеца, остатъчна стойност до 40% (Физически лица)



*Изображението е илюстративно

- Toyota Relax: гаранция до 10 ГОДИНИ при сервизно обслужване в TOYOTA на всяка 1 година/15 000 км
- Гаранция срещу перфорация от корозия: 6 години
- Специални условия на финансиране с Toyota Optimal Leasing & Toyota Professional Leasing

НИВА НА ОБОРУДВАНЕ



COMFORT

БЕНЗИН

ДИЗЕЛ



*Изображението е илюстративно



ИНТЕРИОР – КОМФОРТ И СИГУРНОСТ

- Advanced Emergency Braking System – Система предупреждаваща за челен удар
- Road sign assist – Система за разпознаване на пътни знаци
- Vehicle sway warning – Система разпознаваща възможна умора във водача. Сигнализира със звук и светлинен сигнал
- Lane keep assist – Система за разпознаване на осевите линии прилагачи корекции в траекторията на автомобила при необходимост
- EBD – Разпределение на спирачното усилие
- ABS – Антиблокираща спирачна система с електронно
- VSC – Система за управление на динамичната устойчивост на автомобила
- iTPMS – Система за следене налягането на гумите
- HAC – Асистент за потегляне по наклон
- LED – Автоматични фарове с автоматично превключване къси/дълги
- Заден парктроник
- Предни централни въздушни възглавници за водача и пътника
- Предни странични въздушни възглавници за водача и пътника
- Предна въздушна възглавница за коленете на водача
- Текстилна тапицерия на седалките
- Комфортна седалка за водача с подлакътник, настройка за лумбална опора и настройка по височина и дължина
- Сгъваема единична седалка за пътника
- 3 сгъваеми седалки на втори ред (само за CrewCab)
- 3 ISOFIX седалки на втори ред (само за CrewCab)
- Детско заключване (само за CrewCab)
- Механични ръчна спирачка
- Електрическо управление на предни прозорци
- Волан с електрическо сервоусилване и регулиране по височина и дълбочина
- Климатик
- Подвижна преградна решетка, с възможност за фиксация зад първи или втори ред седалки (само за CrewCab)
- Вратичка вградена в подвижна решетка позволяваща да се побират дълги предмети (само за CrewCab)
- Огледало за обратно виждане (само за CrewCab)
- Масички и джобове в гърбовете на предните седалки (само за CrewCab)
- Място за съхранение на вещи в пода на пасажера
- Място за съхранение на вещи над челното стъкло
- Място за бутилка в джобовете на вратите
- Жабка с капак за пасажера
- Товарен отсек с осветление и 6 халки за закрепване на товари (за CrewCab)



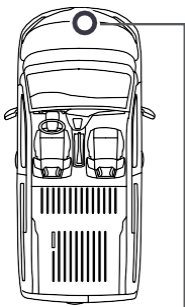
ЕКСТЕРИОР

- Автоматични фарове със сензор за интензитет на светлината
- Система за шофиране с постоянна скорост и ограничител на скоростта (Cruise Control + Speed Limiter)
- Електрически и отопляеми странични огледала
- Дясна плъзгаща се врата на товарното отделение без прозорци
- Дясна и лява плъзгащи се врати за втори ред седалки (само за CrewCab)
- Стоманени колела с гуми 195/65 R15 (L1)
- Стоманени колела с гуми 205/60 R16 (L2)
- Пълноразмерна резервна гума, монтирана в пода на товарния отсек
- Тонирани стъкла
- Централно заключване с дистанционно в ключа
- Два сгъваеми ключа с дистанционно
- Странични черни уретанови предпазни ланси
- Брони, дръжки на вратите и огледала в черен цвят
- Две задни врати за товарното отделение без прозорци, отварящи се на 180° (За CrewCab – остъклени врати с реотани и чистачка)

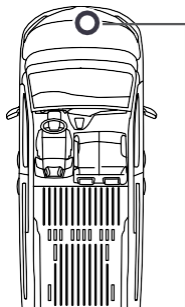


АУДИО, КОМУНИКАЦИИ И ИНФОРМАЦИЯ

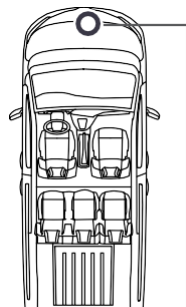
- Мултимедийна аудио система Toyota All in ONE с 10' сензорен екран поддържащ Android Auto™ и Apple CarPlay*
- Бутони за управление на аудиото на волана
- DAB - Радио
- 1 USB Type C за пренос на информация
- 1 USB Type C за пренос на информация и зареждане
- 4 тонколони
- Bluetooth свързаност
- Гласово разпознаване посредством смарт устройство
- LCD дисплей в приборното табло
- Управление на аудио функциите с бутони зад волана
- E-call модул с SOS бутон



Къса база
Comfort



Дълга база
Comfort Plus



Дълга база
CrewCab



CrewCab

☑ Toyota Relax: гаранция до 10 ГОДИНИ при сервизно обслужване в TOYOTA на всяка 1 година/15 000 км

☑ Гаранция срещу перфорация от корозия: 6 години

☑ Специални условия на финансиране с Toyota Optimal Leasing & Toyota Professional Leasing

(Допълнително оборудване над ниво COMFORT)

НИВО

COMFORT PLUS

ДИЗЕЛ

i

ИНТЕРИОР – КОМФОРТ И СИГУРНОСТ

- Автоматични сензорни чистачки
- Електрическа ръчна спирачка
- Електрическо управление на предни прозорци с функция за задействане с едно докосване
- Двойна пътническа седалка с ниша за багаж
- Сгъваеми облегалки на пътническите седалки
- Жабка с капак за шофьора
- Smart Cargo система за допълнителна дължина и обем на товарите и офис в кабината
- При паднала облегалка на крайна пасажерска седалка гърбът и се превръща в равен под за дълги предмети идващи от товарният отсек
- Товарен отсек с LED осветление – работи в автоматичен и ръчен режим
- 12V електрически извод в товарното отделение
- 10 халки в товарното отделение за закрепване на товари (6 в пода и 4 в страниците)



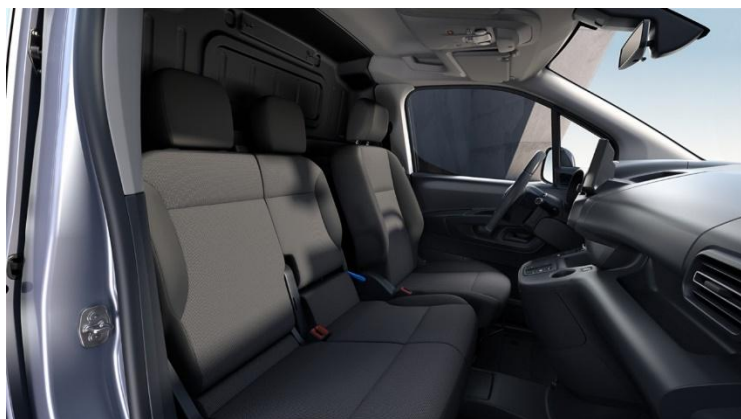
Дълга база

*Изображението е илюстративно

i

ЕКСТЕРИОР

- Фарове за мъгла
- Стоманени колела с гуми 205/60 R16 с тасове
- Автоматично електрически отваряеми и затваряеми странични огледала при отключване и заключване на автомобила
- Боядисани в черен пиано лак странични огледала



*2+1 места само за версия Comfort Plus



*Smart Cargo



*Изображението е илюстративно

- Toyota Relax: гаранция до 10 ГОДИНИ при сервизно обслужване в TOYOTA на всяка 1 година/15 000 км
- Гаранция срещу перфорация от корозия: 6 години
- Специални условия на финансиране с Toyota Optimal Leasing & Toyota Professional Leasing



ТЕХНИЧЕСКИ ХАРАКТЕРИСТИКИ

БЕНЗИН**ДИЗЕЛ**1.2 P / 110 к.с.
6 MT Stop & Start1.5 D / 102 к.с.
6 MT Stop & Start

Работен обем на двигателя	см3	1 199	1499
Максимална мощност	к.с. при об./мин	110/5500	102/3500
Максимален въртящ момент	Нм при об./мин	205/1750	250/1750
Трансмисия	механична	6-степенна	6-степенна
Максимална скорост	км / ч	174	170
Ускорение (0 - 100 км / ч)	секунди	11.0	11.5
Разход (комбиниран цикъл)*	л / 100 км	5.3-5.5	4.0-4.3
Емисии CO ₂ * (комбиниран цикъл)	г / км	122-125	106-113
Обем на резервоара	литри	53	53
Екологична норма	стандарт	Euro 6.3	Euro 6.3

* Разходът на гориво и емисиите на CO₂ са измерени в контролирана среда според Директива 80/1268/ЕЕС. Стилът на шофиране, както и други условия (пътна настилка, трафик, товар, брой пътници и др.) променят реалните показатели.

ЦВЕТОВЕ

БЕЗ ДОПЛАЩАНЕ



Бял (EPR)

Сребрист
(КСА)метал
кЧерен (КТV)
металик

ДОПЛАЩАНЕ – 506.18€ | 990лв

РАЗМЕРИ

ВЪНШНИ РАЗМЕРИ (ММ)	КЪСА БАЗА	ДЪЛГА БАЗА
Обща дължина	4 403	4 753
Обща широчина (без/с огледалата)	1 848 / 2 107	1 848 / 2 107
Обща височина (мин/макс)	1 796 / 1 860	1 812 / 1 860
Междуосие	2 785	2 975
Предна колея	1 548 - 1 563	1 553
Задна колея	1 568 - 1 577	1 549 - 1 568
Преден надвес	892	892
Заден надвес	726	886

ТОВАРОНОСИМОСТ И
КАПАЦИТЕТ НА
ТЕГЛЕНЕ (КГ)

	КЪСА БАЗА	ДЪЛГА БАЗА
Товароносимост	650	1 000
Максимален капацитет на теглене *	1 500	1 200

* в зависимост от двигателя
§ със Smart CargoРАЗМЕРИ НА ТОВАРНОТО
ОТДЕЛЕНИЕ (ММ)

	КЪСА БАЗА	ДЪЛГА БАЗА
Дължина на пода	1 817 / 3 090 [§]	2 167 / 3 440 [§]
Максимална височина	1 200 - 1 270	1 200 - 1 270
Максимална широчина (с 1 или 2 странични врати)	1 630 / 1 527	1 630 / 1 527
Максимална широчина между калниците	1 229	1 229
Височина на товарния ръб	547 / 625	560 / 617
Височина на плъзгащата врата	1 072	1 072
Широчина на плъзгащата врата	641 - 675	641 - 675
Височина на задните седалки	1 196	1 196
Широчина на задните седалки (долна част / горна част)	1 241 / 1 087	1 241 / 1 087

ОБЕМ НА ТОВАРНОТО
ОТДЕЛЕНИЕ

	КЪСА БАЗА	ДЪЛГА БАЗА
Обем (м3)	3.3 / 3.7 [§]	3.9 / 4.3 [§]
Вместимост брой европалети	1	2

За по-подробна информация, моля обадете се на най-близкия дилър на TOYOTA:

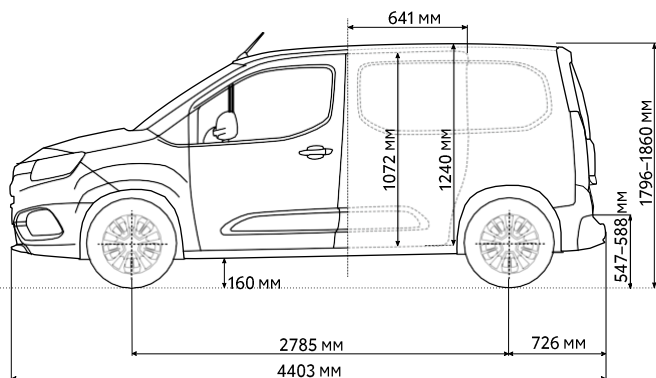
МОНЦА, Благоевград, тел. 073/ 88 57 00; СПЕКТА АУТО, Бургас, тел. 0700 700 66; КАРКОМ, Варна, тел. 052/ 575 700; Т.С.Ц. Велико Търново, тел. 062/ 690 039; МОТОТОМ, Добрич, тел. 058/ 600 777; ТИКСИМ, Пазарджик, тел. 034/ 403 320; ВИА ИНТЕРКАР, Плевен, тел. 064/ 870 880; ТИКСИМ, Пловдив, тел. 032/ 900 555; НИКОМ, Русе, тел. 082/ 818 111; КАЛЕ АУТО, Сливен, тел. 044/ 666 665; ТМ АУТО, София, тел. 02/ 960 41 10; ГЛОБАЛКАР, Стара Загора, тел. 042 /919 414; ПОЛИХРОНОВ Мотърс, Хасково, тел. 038/606 401

Ценовата информация, съдържаща се тук не представлява оферта за продажба на продукти и/или услуги TOYOTA. Посочените цени са ориентировъчни, като могат да варират в зависимост от модификация, ниво на оборудване, данъци, такси и други обстоятелства, релевантни за всеки конкретен случай. Тойота Балканс ЕООД си запазва правото по всяко време и без предизвестие да променя посочените цени, спецификации, наличности и всяка друга информация, касаеща продуктите/услугите TOYOTA. Посочените цени са препоръчителни, но не са задължителни за упълномощените търговци и сервизи на TOYOTA в България, при сключване на договори за продажба на продуктите и/или услугите TOYOTA с клиенти. Всички условия за продажба на който и да било продукт и/или услуга TOYOTA на клиент следва да бъдат уговорени в конкретен договор за продажба със съответния клиент. В посочените цени са включени мита, ДДС и транспорт до съответното дилърство на Toyota. Цените не включват регистрационни такси, както и каквито и да е други държавни данъци и/или такси.

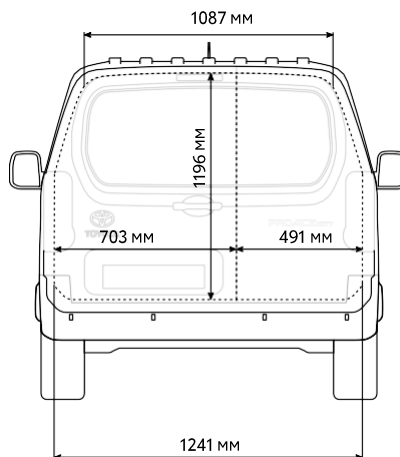
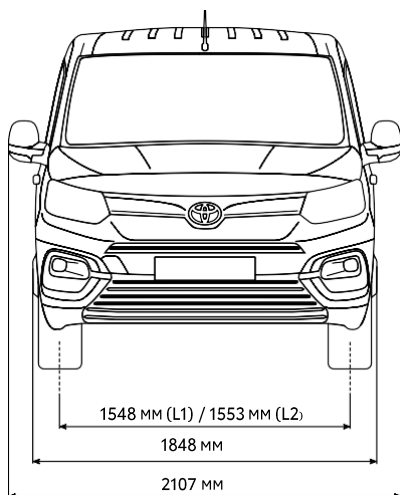
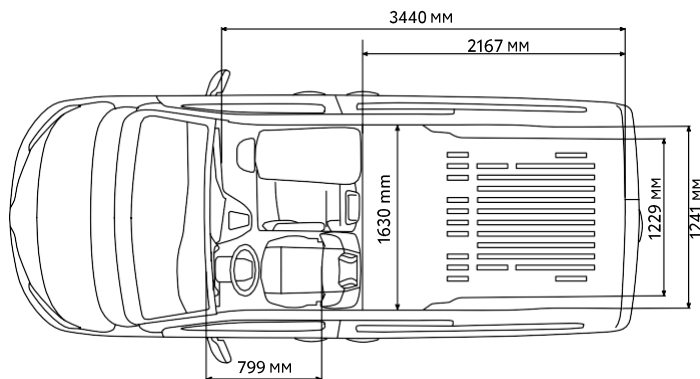
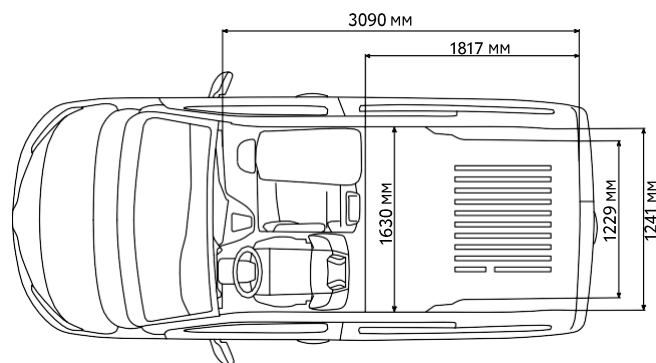
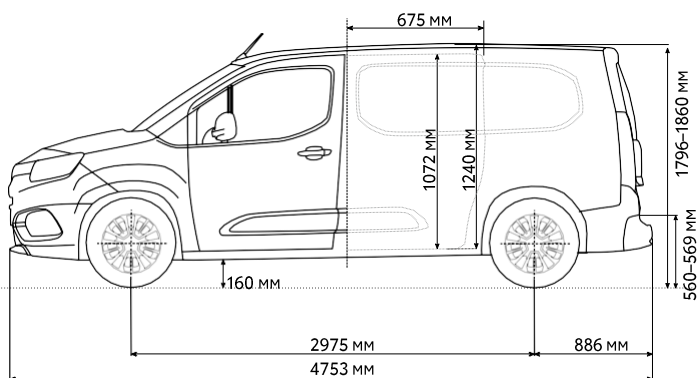
- Toyota Relax: гаранция до 10 ГОДИНИ при сервизно обслужване в TOYOTA на всяка 1 година/15 000 км
- Гаранция срещу перфорация от корозия: 6 години
- Специални условия на финансиране с Toyota Optimal Leasing & Toyota Professional Leasing

РАЗМЕРИ

L1



L2



L1

3,3 м³

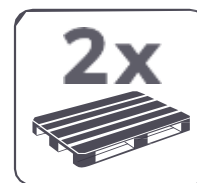
Максимален капацитет
товарно пространство

L2

3,9 м³ и **4,2** м³ ПРИ SMART CARGO

Максимален капацитет товарно пространство

L2



L2



- Toyota Relax: гаранция до 10 ГОДИНИ при сервизно обслужване в TOYOTA на всяка 1 година/15 000 км
- Гаранция срещу перфорация от корозия: 6 години
- Специални условия на финансиране с Toyota Optimal Leasing & Toyota Professional Leasing

АКСЕСОАРИ



Под от лакирано дърво

L1	PZ4L0H5E12	261€ 510.47 лв.
L2	PZ4L0H5E13	435€ 850.79 лв.



Премиум пластмасов под

L1	PZ4L0H5E14	261€ 510.47 лв.
L2	PZ4L0H5E15	393€ 768.64 лв.



Базов под от шперплат

L1	PZ4L0H5E16	185€ 361.83 лв.
L2	PZ4L0H5E17	335€ 655.20 лв.



Страничен панел лакирано дърво

L1 с 1 стр. врата	PZ4L0H5E56	374€ 731.48 лв.
L2 с 1 стр. врата	PZ4L0H5E57	443€ 866.43 лв.



Страничен панел пластмаса

L2 с 1 стр. врата	PZ4L0H5E5B	383€ 749.08 лв.
L1 с 1 стр. врата	PZ4L0H5E5C	356€ 696.28 лв.



Страничен панел базов

L1 с 1 стр. врата	PZ4L0H5E5F	296€ 578.93 лв.
L2 с 1 стр. врата	PZ4L0H5E5I	331€ 647.38 лв.



US кука за фланцов теглич

PZ4L0H5556	177€ 346.18 лв.
------------	--------------------

Мулти кука за фланцов теглич

PZ4L0H5557	449€ 878.17 лв.
------------	--------------------

Топка за фланцов теглич

PZ4L0H055100	85€ 166.25 лв.
--------------	-------------------



13P окабеляване за теглич

PZ4L0H056J	263€ 514.38 лв.
------------	--------------------



Адаптер от 13P към 12N/12S

PZ4170056013	54€ 105.61 лв.
--------------	-------------------

* Посочените цени са с ДДС. Възможни са промени на крайните цени.

АКСЕСОАРИ



Багажни греди

2 греди	PZ4L0H5610	261€ 510.47лв
3-та греда	PZ4L0H5611	154€ 301.20лв



Алуминиева багажна платформа

L1	PZ4L0H5630	869€ 1699.62лв.
L2	PZ4L0H5631	1368€ 2675.58лв.



Стопери за товар

PZ4L1H063300	32€ 62.59лв.
--------------	-----------------



Кутии за покрива

PW30800017	2124€ 4154.18лв.
PW30800015	1719€ 3362.07лв
PW30800013	1443€ 2822.26лв
PW30800011	1312€ 2566.04лв



Кутия за тръби

PZ4L0H0601	904€ 1768.07лв
------------	-------------------



Междинна стена за кутията за тръби

PZ4L0H0602	98€ 191.67лв
------------	-----------------

Alpin
XL
L
M

Специална Оферта*

20% ОТСТЪПКА

от цената на:
Комплектите зимни гуми с джанти и хотел за гуми за 1 година
+

1 безплатен монтаж/демонтаж
Само при поръчка на НОВ АВТОМОБИЛ

*Валидност на предложението: 15 Септември 2026



Ветрозаборници за предните врати

PZ4L0H5530	109€ 213.19лв
------------	------------------



Централна конзола за модели с механична ръчна спирачка

PZ4L0H5150	282€ 551.54лв
------------	------------------



Комплект зимни гуми
Bridgestone със стоманени джанти 16"

TMEWS00213DY	984€ 1924.54лв
--------------	-------------------



Комплект зимни гуми
Bridgestone с алуминиеви джанти 16"

TMEWA00192DY	1662€ 3250.59лв
--------------	--------------------



Лайсни за праговете

PZ438H0184	90€ 176.02лв.
------------	------------------

* Посочените цени са с ДДС. Възможни са промени на крайните цени.

10 години гаранция с Toyota Relax
Пълните условия на програмата Toyota Relax са публикувани
и достъпни по всяко време на <https://www.toyota.bg/owners/toyota-relax>



- Toyota Relax: гаранция до 10 ГОДИНИ при сервизно обслужване в TOYOTA на всяка 1 година/15 000 км
- Гаранция срещу перфорация от корозия: 6 години
- Специални условия на финансиране с Toyota Optimal Leasing & Toyota Professional Leasing