



LBX

PREISE UND FAKTEN

LBX



PREISE



| AUSSTATTUNGSLINIEN | NoVA ¹ % | CO ₂ -Emission g/km ² | Listenpreis (€) netto ³ | Listenpreis (€) brutto ⁴ |
|-------------------------------------|------------------------|--|---------------------------------------|--|
| Frontantrieb FWD² | | | | |
| LBX | 2 | 103 | 27.902,00 | 33.690,00 |
| Elegant / Elegant Black Edition | 2 | 103 | 32.180,00 | 38.910,00 |
| Emotion | 2 | 103 | 33.000,00 | 39.910,00 |
| Relax | 3 | 104 | 37.431,00 | 45.690,00 |
| Vibrant Edition Black | 3 | 104 | 37.740,00 | 46.070,00 |
| Cool ² | 3 | 104 | 37.902,00 | 46.270,00 |

| AUSSTATTUNGSLINIEN | NoVA ¹ % | CO ₂ -Emission g/km ² | Listenpreis (€) netto ³ | Listenpreis (€) brutto ⁴ |
|---|------------------------|--|---------------------------------------|--|
| LBX (Allradantrieb E-FOUR)² | | | | |
| Relax | 4 | 110 | 39.231,00 | 48.296,00 |
| Cool | 4 | 110 | 39.702,00 | 48.881,00 |



Als Spezialist für Finanzierungs- und Leasingdienstleistungen bieten Ihnen unsere Lexus Financial Services attraktive Konditionen und individuell auf Ihre Bedürfnisse abgestimmte Leistungen. Ein umfangreiches Lexus Versicherungsangebot rundet dieses Gesamtpaket ab. Ihr Lexus Händler informiert Sie gern.

¹ NoVA (%) = gesetzliche Norm-Verbrauchs-Angabe.

² Kraftstoffverbrauch Lexus LBX 1,5-l-Benzinmotor und Elektromotor, Systemleistung 100 kW (136 PS), Kraftstoffverbrauch kombiniert: 4,8-4,5 l/100 km, CO₂-Emissionen kombiniert: 110-102 g/100 km. Vorläufige Werte gemäß WLTP-Prüfverfahren. Der Kraftstoffverbrauch und die CO₂-Emissionen eines Fahrzeugs hängen nicht nur von der effizienten Ausnutzung des Kraftstoffs durch das Fahrzeug ab, sondern werden auch vom Fahrverhalten und anderen nicht technischen Faktoren beeinflusst. CO₂ ist das für die Erderwärmung hauptsächlich verantwortliche Treibhausgas.

³ Listenpreis (€) ohne NoVA, ohne 20% Mehrwertsteuer.

⁴ Unverbindliche Preisempfehlung des Herstellers ab Werk zuzüglich Überführung. Listenpreis (€) einschließlich NoVA und entsprechender NoVA Zu- bzw. Abschläge gemäß NoVAG und 20% Mehrwertsteuer.

SONDERAUSSTATTUNGEN

| | LBX | Elegant/ Elegant Black Edition | Emotion | Relax | Vibrant Edition | Cool | € ohne MwSt. |
|--|-----|--------------------------------------|---------|-------|--------------------|------|-----------------|
| Metalliclackierung | ○ | ○ | ○ | ○ | ■ | ○ | 800,00 |
| Bi-Tone-Lackierung | - | - | - | - | ○ | - | 800,00 |
| Komfort Paket Teilweise bereits serienmäßig für Elegant/Elegant Black Edition und Emotion. - Ausstiegswarnung Safe Exit Assist - Innenspiegel automatisch abblendend - Ladeschale für kabelloses Laden von Smartphones - Lendenwirbelstütze für den Fahrersitz 2-fach einstellbar - Lexus Intelligent Park Assist: Parksensoren vorne und hinten (4) mit Notbremsfunktion - Lexus Smart Key: schlüsselloser Fahrzeugzugang - Notbremsleuchten - Scheibenwischer über Regensensor aktiviert - Sitzheizung für Fahrer und Beifahrer - Totwinkel-Assistent - USB-Ladeschnittstelle 2-fach (Typ C) in der Mittelkonsole vorne und im Fond | ○ | - | - | ■ | ■ | ■ | 2.000,00 |
| Safe & Sound Paket - 360°-Kamera - Abbiegelicht - Lexus Advanced Park: Einparkautomatik mit Fernsteuerung - Fernlicht-Assistent, adaptiv - Head-up-Display - Kreuzungs-Assistent - Lenkrad mit individualisierbaren integrierten Bedienelementen - Leuchtweitenregulierung dynamisch - Mark Levinson®-Premium-Surround-Sound-System mit 13 Lautsprechern - Nebelscheinwerfer vorne in LED-Technologie | - | ○ | ○ | ■ | ■ | ■ | 3.700,00 |

Mark Levinson ist eine eingetragene Marke der Harman International Industries, Incorporated.

NanoE ist eine eingetragene Marke der Panasonic Holdings Corporation.

- Serienumfang
- optional verfügbar
- nicht verfügbar

AUSSTATTUNG

| AUSSENAUSSTATTUNG | LBX | Elegant/ Elegant Black Edition | Emotion | Relax | Vibrant Edition | Cool |
|--|-----|--------------------------------------|---------|-------|--------------------|------|
| Abbiegelicht | - | ○ | ○ | ■ | ■ | ■ |
| Abgasanlage mit verdecktem Endrohr | ■ | ■ | ■ | ■ | ■ | ■ |
| Antenne im Sharkfin-Design | ■ | ■ | ■ | ■ | ■ | ■ |
| Außenspiegel elektrisch einstellbar | ■ | ■ | ■ | ■ | ■ | ■ |
| Außenspiegel auf der Fahrerseite automatisch abblendend | ○ | ■ | ■ | ■ | ■ | ■ |
| Außenspiegel automatisch abschwenkend in R (Bordsteinautomatik) | ○ | ■ | ■ | ■ | ■ | ■ |
| Außenspiegel beheizbar | ■ | ■ | ■ | ■ | ■ | ■ |
| Außenspiegel automatisch einklappend | ■ | ■ | ■ | ■ | ■ | ■ |
| Außenspiegelabdeckung schwarz | ■ | ■ | ■ | ■ | ■ | ■ |
| Blinkleuchten in die Außenspiegel integriert | ■ | ■ | ■ | ■ | ■ | ■ |
| Blinklicht mit Komfortfunktion (3-maliges Blinken bei Antippen) | ■ | ■ | ■ | ■ | ■ | ■ |
| C-Säule mit Vibrant Edition Badge | - | - | - | - | ■ | - |
| Fenstereinfassungen in schwarz | - | - | - | - | ■ | - |
| Front- und Heckstoßfänger mit Klavierlack-Applikationen | - | - | - | - | ■ | - |
| Heckleuchten in LED-Technologie | ■ | ■ | ■ | ■ | ■ | ■ |
| Heckspoiler | ■ | ■ | ■ | ■ | ■ | ■ |
| Kühlergrilleinfassung chromfarben | ■ | ■ | ■ | ■ | - | ■ |
| Kühlergrilleinfassung in dunklem Chrom | - | - | - | - | ■ | - |
| LBX-Badge am Heck, verchromt | ■ | ■ | ■ | ■ | ■ | ■ |
| Leuchtweitenregulierung dynamisch | - | ○ | ○ | ■ | ■ | ■ |
| Lexus Intelligent Park Assist: Parkensoren vorne und hinten (4) mit Notbremsfunktion | ○ | ■ | ■ | ■ | ■ | ■ |
| Lichtsensoren | ■ | ■ | ■ | ■ | ■ | ■ |
| Nebelscheinwerfer vorne in LED-Technologie | - | ○ | ○ | ■ | ■ | ■ |
| Nebelschlussleuchte in LED-Technologie | ■ | ■ | ■ | ■ | ■ | ■ |
| Privacy Glass: verstärkte Tönung der hinteren Seitenscheiben und der Heckscheibe | - | - | ■ | - | ■ | ■ |
| Radkastenverkleidung aus schwarzem Kunststoff | ■ | ■ | ■ | ■ | - | ■ |
| Scheibenbremsen vorne und hinten ¹ | ■ | ■ | ■ | ■ | ■ | ■ |
| Scheibenwischer über Regensensor aktiviert | ○ | ■ | ■ | ■ | ■ | ■ |
| Scheinwerfer mit einem Leuchtkörper in LED-Technologie | ■ | ■ | ■ | ■ | ■ | ■ |
| Scheinwerfer manuell verstellbar | ■ | ■ | ■ | ■ | - | - |
| Tagfahrlicht, LED-Technologie | ■ | ■ | ■ | ■ | ■ | ■ |
| Wärmeschutzverglasung | ■ | ■ | ■ | ■ | ■ | ■ |
| Windschutzscheibe aus Akustikglas | ■ | ■ | ■ | - | ■ | - |
| Windschutzscheibe und vordere Seitenscheiben aus Akustikglas | - | - | - | ■ | - | ■ |

RÄDER

| | | | | | | |
|---|---|---|---|---|---|---|
| 17-Zoll-Leichtmetallräder mit Bereifung 225/60R17 | ■ | - | - | - | - | - |
| 18-Zoll-Leichtmetallräder mit Bereifung 225/55R18, hochglänzend | - | ■ | - | ■ | - | - |
| 18-Zoll-Leichtmetallräder mit Bereifung 225/55R18, mattschwarz | - | - | - | - | ■ | - |
| 18-Zoll-Leichtmetallräder mit Bereifung 225/55R18, dunkelgrau geschliffen | - | - | ■ | - | - | ■ |
| Reifenluftdruckkontrolle | ■ | ■ | ■ | ■ | ■ | ■ |
| Reifenreparaturset Tyre-Fit | ■ | ■ | ■ | ■ | ■ | ■ |

¹ 15 Zoll für die Ausstattung mit Frontantrieb. 16 Zoll für die Ausstattung mit elektrischem Allradantrieb (AWD).

- Serienumfang
- optional verfügbar
- nicht verfügbar

AUSSTATTUNG

| AKTIVE SICHERHEIT UND FAHRDYNAMIK | LBX | Elegant/ Elegant Black Edition | Emotion | Relax | Vibrant Edition | Cool |
|--|-----|--------------------------------------|---------|-------|--------------------|------|
| Antiblockiersystem ABS | ■ | ■ | ■ | ■ | ■ | ■ |
| Ausstiegswarnung Safe Exit Assist | ○ | ■ | ■ | ■ | ■ | ■ |
| AVAS: Akustisches Fahrzeug-Warnsystem für Elektromodus | ■ | ■ | ■ | ■ | ■ | ■ |
| Berganfahrhilfe (HAC) | ■ | ■ | ■ | ■ | ■ | ■ |
| Bremskraftverteilung, elektronisch gesteuert | ■ | ■ | ■ | ■ | ■ | ■ |
| Bremsleuchten mit Notbremserkennung | ○ | ■ | ■ | ■ | ■ | ■ |
| Lexus Advanced Park: Einparkautomatik mit Fernsteuerungsfunktion | - | ○ | ○ | ■ | ■ | ■ |
| EV-Modus für elektrisches Fahren | ■ | ■ | ■ | ■ | ■ | ■ |
| Lexus Safety System + | | | | | | |
| - Ausweich-Lenk-Assistent | ■ | ■ | ■ | ■ | ■ | ■ |
| - Fahrermonitor | ■ | ■ | ■ | ■ | ■ | ■ |
| - Fernlicht-Assistent | ■ | ■ | ■ | - | - | - |
| - Fernlicht-Assistent, adaptiv | - | ○ | ○ | ■ | ■ | ■ |
| - Geschwindigkeitsregelung adaptiv, mit Tempolimiterkennung | ■ | ■ | ■ | ■ | ■ | ■ |
| - Geschwindigkeitswarnung, Geschwindigkeitsbegrenzer | ■ | ■ | ■ | ■ | ■ | ■ |
| - Kreuzungs-Assistent | - | ○ | ○ | ■ | ■ | ■ |
| - Nothalt-Assistent aktiv | ■ | ■ | ■ | ■ | ■ | ■ |
| - Prädiktiver Fahr-Assistent | ■ | ■ | ■ | ■ | ■ | ■ |
| - Pre-Crash Safety-System mit Fahrradfahrer- und Motorraderkennung | ■ | ■ | ■ | ■ | ■ | ■ |
| - Querverkehrswarnung hinten | ■ | ■ | ■ | ■ | ■ | ■ |
| - Spurführungs-Assistent | ■ | ■ | ■ | ■ | ■ | ■ |
| - Spurwechsel-Assistent | - | ○ | ○ | ■ | ■ | ■ |
| - Totwinkel-Assistent | ○ | ■ | ■ | ■ | ■ | ■ |
| Parkbremse, elektromechanisch | ■ | ■ | ■ | ■ | ■ | ■ |
| Servolenkung, elektromechanisch | ■ | ■ | ■ | ■ | ■ | ■ |
| Stabilitätskontrolle VSC | ■ | ■ | ■ | ■ | ■ | ■ |
| Traktionskontrolle | ■ | ■ | ■ | ■ | ■ | ■ |
| Verkehrszeichenerkennung | ■ | ■ | ■ | ■ | ■ | ■ |
| PASSIVE SICHERHEIT | | | | | | |
| Airbags: Kopfairbags (Curtain Shield) vorne und hinten, Fahrer- und Beifahrerairbags, Knieairbag für den Fahrer, Seitenairbags für Fahrer und Beifahrer, manuelle Beifahrerairbagabschaltung | ■ | ■ | ■ | ■ | ■ | ■ |
| Gurtstraffer für Fahrer und Beifahrer und die äußeren Fondsitze | ■ | ■ | ■ | ■ | ■ | ■ |
| Gurtwarnung, optisch und akustisch vorne sowie für die Fondsitze | ■ | ■ | ■ | ■ | ■ | ■ |
| Kindersicherung in den Fondtüren | ■ | ■ | ■ | ■ | ■ | ■ |
| Kindersitzfixierung i-Size für die äußeren Fondsitze | ■ | ■ | ■ | ■ | ■ | ■ |
| Kindersitzfixierung ISOFIX für die äußeren Fondsitze | ■ | ■ | ■ | ■ | ■ | ■ |
| SRS-Airbag, Mitte vorne | ■ | ■ | ■ | ■ | ■ | ■ |

- Serienumfang
- optional verfügbar
- nicht verfügbar

AUSSTATTUNG

| AUDIO, KOMMUNIKATION UND INFORMATION | LBX | Elegant/ Elegant Black Edition | Emotion | Relax | Vibrant Edition | Cool |
|---|-----|--------------------------------------|---------|-------|--------------------|------|
| 360°-Kamera | - | ○ | ○ | ■ | ■ | ■ |
| 7-Zoll-Multiinformationsdisplay (farbig) | ■ | - | - | - | - | - |
| Bluetooth®-Schnittstelle für Telefonanbindung und Audiostreaming | ■ | ■ | ■ | ■ | ■ | ■ |
| Digitaler Radioempfang (DAB) | ■ | ■ | ■ | ■ | ■ | ■ |
| Geräuschkämpfung ANC (Active Noise Cancellation) | ■ | ■ | ■ | ■ | ■ | ■ |
| Geschwindigkeitsanzeige, digital | ■ | - | - | - | - | - |
| Head-up-Display | - | ○ | ○ | ■ | ■ | ■ |
| Instrumentendisplay digital und hochauflösend | - | ■ | ■ | ■ | ■ | ■ |
| Ladeschale für kabelloses Laden von Smartphones | ○ | ■ | ■ | ■ | ■ | ■ |
| Lexus Link Connect Multimediastem mit cloudbasierter Navigation | ■ | ■ | ■ | ■ | ■ | ■ |
| Lexus Link+ Connected Services | ■ | ■ | ■ | ■ | ■ | ■ |
| Mark Levinson®-Premium-Surround-Sound-System mit 13 Lautsprechern | - | ○ | ○ | ■ | ■ | ■ |
| Multifunktionsdisplay, 9,8 Zoll mit Touchscreen-Bedienung | ■ | ■ | ■ | ■ | ■ | ■ |
| Notruf-Assistent eCall | ■ | ■ | ■ | ■ | ■ | ■ |
| Premiaudiosystem mit sechs Lautsprechern | ■ | ■ | ■ | - | - | - |
| Rückfahrkamera mit Einparkführung | ■ | ■ | ■ | ■ | ■ | ■ |
| Smartphone-Integration, kabellos (Apple CarPlay und AndroidAuto) | ■ | ■ | ■ | ■ | ■ | ■ |
| Tazuna-Cockpit 12,3-Zoll | - | ■ | ■ | ■ | ■ | ■ |
| USB-Schnittstelle (Typ C) in der Mittelkonsole | ■ | - | - | - | - | - |
| USB-Ladeschnittstelle 2-fach (Typ C) in der Mittelkonsole vorne und im Fond | ○ | ■ | ■ | ■ | ■ | ■ |

DIEBSTAHSCHUTZ

| | | | | | | |
|---|---|---|---|---|---|---|
| Diebstahlwarnanlage mit Innenraumüberwachung, Glasbruchsensor und Abschleppschutz | ■ | ■ | ■ | ■ | ■ | ■ |
| Funkfernt-/verriegelung | ■ | ■ | ■ | ■ | ■ | ■ |
| Türverriegelung, automatisch geschwindigkeitsabhängig schließend | ■ | ■ | ■ | ■ | ■ | ■ |

INNENAUSSTATTUNG UND KOMFORT

| | | | | | | |
|--|---|---|---|---|---|---|
| Ambientebeleuchtung einfarbig | - | ■ | ■ | - | - | - |
| Ambientebeleuchtung in 64 Farben und 14 voreingestellten Themen individualisierbar | - | - | - | ■ | ■ | ■ |
| Anzeige für das Hybridsystem | ■ | ■ | ■ | ■ | ■ | ■ |
| Einstiegsbeleuchtung | - | ■ | ■ | ■ | ■ | ■ |
| Einstiegsleisten hinten aus Kunststoff | ■ | ■ | ■ | ■ | ■ | ■ |
| Einstiegsleisten mit Lexus Schriftzug, Aluminium, vorne | - | ■ | ■ | ■ | ■ | ■ |
| Fensterheber elektrisch zu betätigen mit Einklemmschutz | ■ | ■ | ■ | ■ | ■ | ■ |
| Gepäckraumabdeckung | ■ | ■ | ■ | ■ | ■ | ■ |
| Gepäckraumbeleuchtung in LED-Technologie | ■ | ■ | ■ | ■ | ■ | ■ |
| Getränkehalter vorne | ■ | ■ | ■ | ■ | ■ | ■ |
| Handschuhfachbeleuchtung in LED-Technologie | ■ | ■ | ■ | ■ | ■ | ■ |
| Heckklappe elektrisch öffnend und schließend | - | ■ | ■ | ■ | ■ | ■ |

Mark Levinson ist eine eingetragene Marke der Harman International Industries, Incorporated.
Ultrasuede ist eine eingetragene Marke der Toray Industries, Incorporated.

- Serienumfang
- optional verfügbar
- nicht verfügbar

AUSSTATTUNG

| INNENAUSSTATTUNG UND KOMFORT | LBX | Elegant/ Elegant Black Edition | Emotion | Relax | Vibrant Edition | Cool |
|--|-----|--------------------------------------|---------|-------|--------------------|------|
| Innenspiegel automatisch abblendend | ○ | ■ | ■ | ■ | ■ | ■ |
| Instrumententafel in Stoff | ■ | - | - | - | - | - |
| Instrumententafel in Tahara-Kunstleder | - | ■ | ■ | ■ | ■ | - |
| Instrumententafel in Ultrasuede® | - | - | - | - | - | ■ |
| Klimatisierungsautomatik mit automatischer Umluftschaltung, Luftreinigung und Pollenfilter sowie Luftfeuchtigkeitssensor, für Fahrer und Beifahrer individuell einstellbar | ■ | ■ | ■ | ■ | ■ | ■ |
| Klimatisierungsautomatik mit NanoeX-Ionisierung® | - | ■ | ■ | ■ | ■ | ■ |
| KomfortEinstieg: Fahrersitz fährt zum leichteren Ein- und Aussteigen zurück | - | - | - | ■ | ■ | ■ |
| Kopfstützen vorne und im Fond höhen- und neigungsverstellbar | ■ | ■ | ■ | ■ | ■ | ■ |
| Lendenwirbelstütze für den Fahrersitz 2-fach einstellbar | ○ | ■ | ■ | ■ | ■ | ■ |
| Lenkrad im 3-Speichen-Design mit Leder bezogen | - | - | - | ■ | ■ | ■ |
| Lenkrad im 3-Speichen-Design mit Tahara-Kunstleder bezogen | ■ | ■ | ■ | - | - | - |
| Lenkrad mit individualisierbaren integrierten Bedienelementen | - | ○ | ○ | ■ | ■ | ■ |
| Lenkrad mit integrierter Bedienung für Audio/Telefon/Bordcomputer | ■ | ■ | ■ | - | - | - |
| Lenkrad, beheizbar | - | ■ | ■ | ■ | ■ | ■ |
| Lenksäule höhen- und längsverstellbar | ■ | ■ | ■ | ■ | ■ | ■ |
| Lexus Smart Start für schlüssellosen Motorstart | ■ | - | - | - | - | - |
| Lexus Smart Key: schlüsselloser Fahrzeugzugang | ○ | ■ | ■ | ■ | ■ | ■ |
| Memoryfunktion für die Fahrersitzeinstellung (Sitz, Lenkrad, Außenspiegel) | - | - | - | ■ | ■ | ■ |
| Mittelkonsole vorne in Tahara-Kunstleder | - | ■ | ■ | ■ | ■ | - |
| Mittelkonsole vorne in Ultrasuede® | - | - | - | - | - | ■ |
| Mittelkonsole vorne mit Holzmaserung | ■ | ■ | ■ | ■ | ■ | ■ |
| Mittelkonsole vorne mit integriertem Staufach | ■ | ■ | ■ | ■ | ■ | ■ |
| Rücksitzbank im Verhältnis 60 : 40 umklappbar | ■ | ■ | ■ | ■ | ■ | ■ |
| Schaltwippen, lenkradintegriert | - | - | - | ■ | ■ | ■ |
| Scheibenwischerablage, beheizbar | - | ■ | ■ | ■ | ■ | ■ |
| Sicherheitsgurt karminarot | - | - | - | - | ■ | - |
| Sitze und Rückenlehne mit schraffierter Stickerei | - | - | - | - | - | ■ |
| Sitzheizung für Fahrer und Beifahrer | ○ | ■ | ■ | ■ | ■ | ■ |
| Sitznähte karminarot | - | - | - | - | ■ | - |
| Sitzverstellung 4-fach für den Beifahrer, manuell | ■ | - | - | - | - | - |
| Sitzverstellung 8-fach elektrisch einstellbar für den Fahrer | - | - | - | ■ | ■ | ■ |
| Sitzverstellung 6-fach für den Beifahrer, manuell | - | ■ | ■ | ■ | ■ | ■ |
| Sitzverstellung 6-fach für den Fahrer, manuell | ■ | ■ | ■ | - | - | - |
| Start-/Stopp-Knopf | ■ | ■ | ■ | ■ | ■ | ■ |
| Türöffnung E-Latch, elektromechanisch | ■ | ■ | ■ | ■ | ■ | ■ |
| Türverkleidung in Ultrasuede® | - | - | - | - | - | ■ |
| Türverkleidung in Stoff | ■ | - | - | - | - | - |
| Türverkleidung in Tahara-Kunstleder | - | ■ | ■ | ■ | ■ | - |
| Wählhebel mit Tahara-Kunstleder bezogen | ■ | ■ | ■ | - | - | - |
| Wählhebel mit Leder bezogen | - | - | - | ■ | ■ | ■ |
| Zubehörsteckdose, 12 Volt | ■ | ■ | ■ | ■ | ■ | ■ |
| Zubehörsteckdose, 12 Volt, im Gepäckraum | ■ | ■ | ■ | ■ | ■ | ■ |

NanoE ist eine eingetragene Marke der Panasonic Holdings Corporation.
Ultrasuede ist eine eingetragene Marke der Toray Industries, Incorporated.

- Serienumfang
- optional verfügbar
- nicht verfügbar

TECHNISCHE DATEN

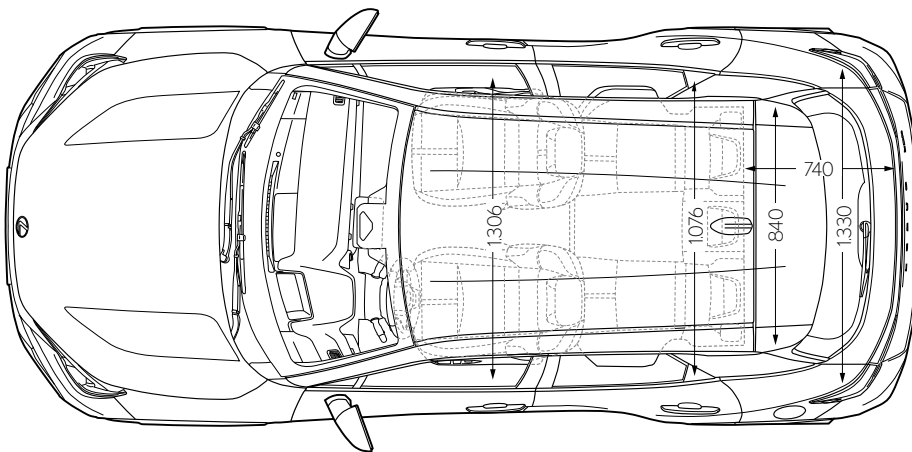
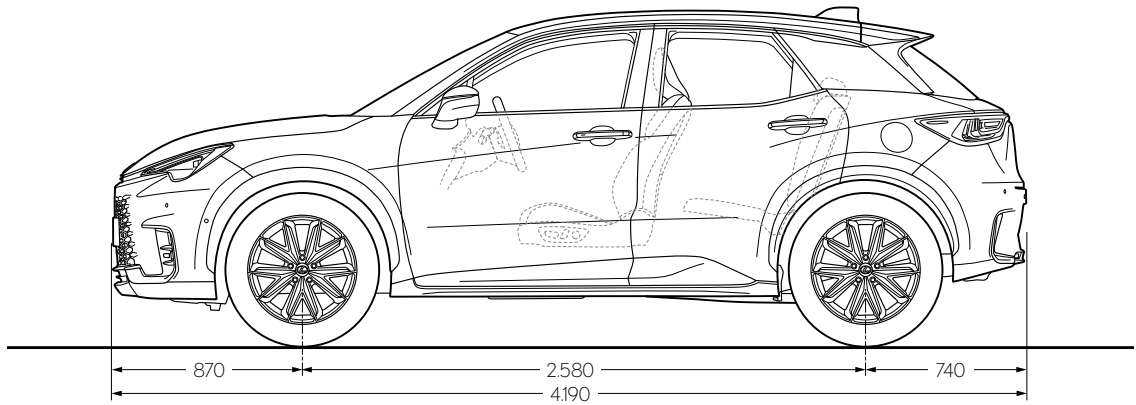
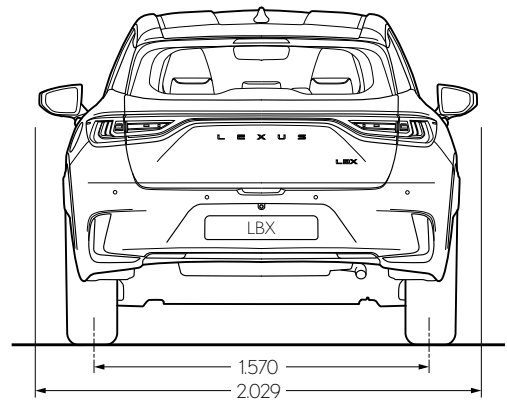
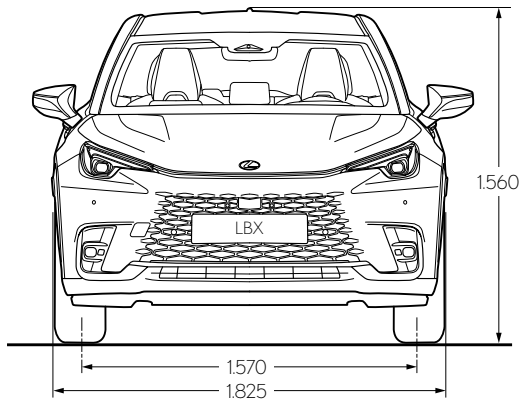
| BENZINMOTOR | LBX FWD | LBX AWD E-FOUR |
|--|--|--|
| Hubraum (cm ³) | 1.490 | 1.490 |
| Zylinder/Ventile | R3/12 | R3/12 |
| Max. Leistung (kW/min ⁻¹) | 67/5.500 | 67/5.500 |
| Max. Leistung (PS/min ⁻¹) | 91/5.500 | 91/5.500 |
| Max. Drehmoment (Nm/min ⁻¹) | 120/3.600–4.800 | 120/3.600–4.800 |
| ELEKTROMOTOREN | | |
| Typ | Drehstromsynchronmotor | Drehstromsynchronmotor |
| Max. Leistung (kW) vorne/hinten | 69/- | 69/4,7 |
| Max. Leistung (PS) vorne/hinten | 94/- | 94/6,4 |
| Max. Drehmoment (Nm/min ⁻¹) vorne/hinten | 185/- | 185/52 |
| GESAMTSYSTEMLEISTUNG | | |
| Max. Leistung (kW) | 100 | 100 |
| Max. Leistung (PS) | 136 | 136 |
| Max. Drehmoment (Nm/min ⁻¹) | 185 | 185 |
| ENERGIEVERBRAUCH (l/100 km) | | |
| Kombiniert | 4,5–4,6 | 4,8 |
| Innenstadt (niedrig) | 3,7–3,8 | 4,3 |
| Stadttrand (mittel) | 3,5–3,6 | 3,9 |
| Landstraße (hoch) | 4,0 | 4,2 |
| Autobahn (Höchstwert) | 5,9–6,0 | 6,2 |
| CO ₂ -EMISSIONEN (g/km) | | |
| Kombiniert | 102–104 | 110 |
| CO ₂ -Klasse | C | C |
| Schadstofffrei nach Abgasnorm | EURO6e-bis | EURO6e-bis |
| KRAFTÜBERTRAGUNG | | |
| Antrieb | Lexus Hybrid Drive mit stufenlos variablem Automatikgetriebe (E-CVT) | Lexus Hybrid Drive mit stufenlos variablem Automatikgetriebe (E-CVT) |
| Getriebe | Frontantrieb | Elektrischer Allradantrieb E-FOUR |
| LEISTUNG | | |
| Höchstgeschwindigkeit (km/h) | 170 | 170 |
| Beschleunigung 0-100 km/h (s) | 9,2 | 9,6 |
| GEWICHT (kg) | | |
| Zulässiges Gesamtgewicht ¹ | 1.755 | 1.820 |
| Leergewicht (min.–max.) ¹ | 1.280–1.350 | 1.365–1.415 |
| FÜLLMENGEN (l)/ANHÄNGELAST (kg) | | |
| Bis Laderaumabdeckung (VDA-Methode) | 332 ² | 255 ² |
| Gepäckraumvolumen bei hochgeklappter Rücksitzbank ² | 402/400 | 315/317 |
| Gepäckraumvolumen bei versenkter Rücksitzbank ² | 992/994 | 992/994 |
| Fassungsvermögen Kraftstofftank/Kraftstoffart | 36/Benzin | 36/Benzin |
| Anhängelast ungebremst ³ | 650 | 650 |
| Anhängelast gebremst ³ | 750 | 750 |

¹ Ausstattungsabhängig, inkl. 75 kg Fahrergewicht.

² Das Gepäckraumvolumen wurde nach der VDA-Methode ermittelt und ist ausstattungsabhängig. Inklusive Unterflurstaufach unter dem Gepäckraumboden. Der erste Wert bezieht sich auf Modelle mit Premiumaudiosystem, der zweite Wert auf Modelle mit Mark Levinson®-Soundsystem.

³ Die Anhängelast beinhaltet keine serienmäßige Anhängerkupplung oder andere Anhängenzugvorrichtungen.

TECHNISCHE DATEN



Alle Angaben in Millimetern.

Erleben Sie Dienstleistungen mit einem Maximum an Komfort und Individualität: Lexus Financial Services. Wir bieten Ihnen Finanzierung, Leasing und Versicherung ganz bequem aus einer Hand, abgestimmt auf Ihre Wünsche als Privat- oder Geschäftskunde – in gewohnt hoher Lexus Qualität.

FINANZIERUNG

Gestalten Sie den Weg zu Ihrem Lexus leicht und angenehm und entscheiden Sie selbst über sämtliche Vertragsparameter. Genießen Sie die vollkommene Sicherheit konstanter monatlicher Raten bei gleichbleibend niedrigen Zinsen. Vor unvorhersehbaren Risiken schützt Sie die optionale Restschuldversicherung. Sie bietet Ihnen im Fall einer unfall- oder krankheitsbedingten Arbeitsunfähigkeit umfangreichen Schutz vor finanziellen Engpässen.

LEASING

Entscheiden Sie sich für die planungssichere Variante, einen Lexus zu fahren, und bleiben Sie finanziell flexibel – denn mit Leasing zahlen Sie lediglich für die Nutzung Ihres Lexus. Insbesondere Geschäftskunden bietet Leasing somit deutliche Vorteile, denn es sichert Ihnen zuverlässige Mobilität, ohne Kapital in Fahrzeugen zu binden. Optionales Plus: Sie genießen Leasing Plus. Das heißt zusätzliche Sicherheit vor finanziellen Risiken bei Fahrzeugverlust oder Totalschaden. Im Falle eines Falles erstatten wir Ihnen die bestehende Differenz zwischen Ablöse- und Wiederbeschaffungswert Ihres Fahrzeugs.

LEXUS SERVICE LEASING

Unser komfortables Leasing für Gewerbekunden: Setzen Sie auf einen effizienten Kilometervertrag inklusive Technicservice und Servicebausteinen Ihrer Wahl, die per Servicekarte abrufbar sind. Ihr Vorteil: Über die gesamte Laufzeit erhalten Sie beste Werkstatteleistungen plus alle weiteren vereinbarten Leistungen, wie Sommerreifen, Winterkomplettäder, Reifeneinlagerung und Kfz-Versicherung, zu einer fest kalkulierten monatlichen Rate. So ist einfach für alles gesorgt, denn sämtliche Services erhalten Sie direkt bei Ihrem Lexus Vertragspartner. Einfach Lexus Servicekarte vorlegen – fertig.

VERSICHERUNG

Die Lexus Kfz-Versicherung verbindet umfassende Leistungen mit individuell verfügbaren Optionen. Perfekt auf Sie und Ihren persönlichen Bedarf zugeschnitten, bietet sie genau den Schutz, den Sie sich für Fahrzeug und Insassen wünschen. Für alle, die mehr erwarten, schließt der Komforttarif bereits einige herausragende Leistungen zu überzeugenden Konditionen mit ein. Es steht Ihnen frei, weitere Optionen zu Ihrem individuellen Versicherungsschutz hinzuzufügen. Vorteile bietet auch KaskoPlus durch einen Nachlass auf Ihre Versicherungsprämie, wenn Sie im Schadenfall unserer Empfehlung in eine Lexus Fachwerkstatt folgen. Im Rahmen einer Flottenversicherung bieten wir Ihnen einen Schutz, der mitdenkt und kontinuierlich auf kleinste Veränderungen in Ihrem Unternehmen reagiert. Ob Kfz-Haftpflicht, Kaskoversicherung, Schutzbrief oder GAP-Schutz – Lexus bietet Ihnen ganz individuell alle versicherungsrelevanten Produkte rund um Ihren Fuhrpark. Freuen Sie sich auf schnellen und unkomplizierten Service zu attraktiven Konditionen.

Unsere Herstellergarantie erhalten Sie als Standardleistung. Darüber hinaus bieten wir Ihnen weitere Garantien und Vorteile, die optimal zu Ihren Anforderungen passen.

HERSTELLERGARANTIE

Die Herstellergarantie umfasst bis zu drei Jahre oder die ersten 100.000 km. Sie beinhaltet zusätzlich fünf Jahre Hybridgarantie auf die Hybridkomponenten Ihres Fahrzeugs. Darin enthalten ist auch eine umfassende Deckung bei technischen Fehlern und gegen Durchrostung der Karosserie. Die Herstellergarantie ist für Sie kostenlos.

MOBILITÄTSGARANTIE

Im unwahrscheinlichen Fall einer Panne, bei einem Unfall, Fahrzeugdiebstahl oder Fahruntüchtigkeit durch Krankheit sind wir an Ihrer Seite. Wir sorgen dafür, dass Ihre Unannehmlichkeiten auf ein Minimum reduziert werden und eine möglichst nahtlose Weiterreise sichergestellt ist: europaweit, sieben Tage die Woche, 24 Stunden. Zum attraktiven Leistungsumfang zählen u. a. Pannenhilfe vor Ort, Abschleppdienst, Unterbringung im Hotel, Weiterreise mit einem anderen Verkehrsmittel, Ersatzfahrer, Rückholung des Fahrzeugs und Ersatzteilversand.

LEXUS RELAX*

Als Beweis für die Qualität, Zuverlässigkeit und Langlebigkeit unserer Fahrzeuge erhalten Sie – bis zu einem maximalen Fahrzeugalter von 10 Jahren oder einer Laufleistung von 160.000 km – automatisch eine 12-monatige Lexus Relax Garantie, jedes Mal, wenn Sie die jährliche Inspektion bei uns durchführen lassen.

* Es gelten die Lexus Relax Garantiebedingungen der Toyota Motors Europe S.A./N.V., Avenue du Bourget, Bourgetlaan 60, 1140 Brüssel, Belgien. Lexus Relax gilt für Lexus Fahrzeuge bis zu einem Fahrzeugalter von 10 Jahren oder einer Laufleistung von 160.000 km ab Erstzulassung. Weitere Details sowie die Garantiebedingungen erhalten Sie unter lexus.at/relax.



ERLEBEN SIE DEN LEXUS LBX

Der beste Weg, einen Lexus wirklich zu erleben, ist, ihn zu fahren. Um eine Probefahrt zu vereinbaren, buchen Sie unter www.lexus.at oder besuchen Sie einen unserer Lexus Händler.

Die abgebildeten Fahrzeuge enthalten teilweise Sonderausstattungen, die nicht zum Serienumfang gehören. Spezifikationen können von Modell zu Modell variieren. Änderungen von Konstruktionen und Ausstattungen sowie Irrtümer vorbehalten.

Lexus Financial Services bieten Ihnen eine Auswahl von Finanzprodukten. Bei Ihrem Lexus Händler erhalten Sie eine garantiert individuelle Beratung und passgenaue Finanzierungsangebote.

Umweltschutz hat bei Lexus oberste Priorität. Über den gesamten Lebenszyklus unserer Automobile – angefangen bei der Entwicklung über die Produktion bis zur Verwertung – setzen wir deshalb alles daran, schädigende Umwelteinflüsse zu vermeiden. Detaillierte Informationen zum Thema Umweltschutz sowie zur Rücknahme von Altfahrzeugen erhalten Sie bei Ihrem Lexus Händler.

Stand: Januar 2026 I