



**RX 450h+ PLUG-IN-HYBRID**  
**RX 350h SELBSTLADENDER HYBRID**  
**RX 500h PERFORMANCE-HYBRID**



# DRX

Seit fast 20 Jahren ist Lexus Pionier und einer der führenden Hersteller im Bereich der Elektrifizierung<sup>1</sup> von Premiumfahrzeugen. Über drei Millionen selbstladende Lexus Hybridfahrzeuge<sup>2</sup> sind weltweit auf den Straßen unterwegs – eine umfassende Auswahl an Modellen, die mit höchster Qualität, überragender Zuverlässigkeit und exklusivem Komfort begeistern: beeindruckende Fakten, die uns weiter antreiben, nach neuen Innovationen zu forschen und Elektrifizierung<sup>1</sup> weiterzudenken als bis zur Entwicklung von Batterien und Motoren. Denn es ist die einmalige Chance, eine neue Art von Fahrspaß zu definieren. Ihr Fahrerlebnis steht bei uns im Mittelpunkt – ebenso wie die Frage: Wie fühlt es sich an, Lexus Kunde zu sein? Entdecken Sie den RX 450h+ Plug-in-Hybrid<sup>3</sup>, den RX 500h Performance-Hybrid oder den selbstladenden<sup>2</sup> RX 350h Hybrid und überzeugen Sie sich persönlich von dem Erlebnis „Lexus Electrified.“

<sup>1</sup> 1) Elektrifizierung“ bzw. „elektrifiziert“ bezieht sich auf eine Reihe von Antriebstechnologien, von denen einige neben Strom noch Benzin nutzen. Weitere Informationen dazu finden Sie auf den Seiten 18 bis 19.  
<sup>2</sup> 2) Ein selbstladender Hybrid kombiniert einen Benzinmotor mit einem oder mehreren Elektromotoren. Die Batterie wird während der Fahrt vom Benzinmotor aufgeladen. Weitere Informationen dazu finden Sie auf den Seiten 20 bis 22.  
<sup>3</sup> 3) Ein Plug-in-Hybrid kombiniert einen Benzinmotor mit einem oder mehreren Elektromotoren. Die Batterie wird während der Fahrt vom Benzinmotor aufgeladen oder extern an einer Wallbox oder einer öffentlichen Ladestation. Weitere Informationen dazu finden Sie auf den Seiten 20 bis 23.



**01. MARKANT**  
Seiten 04-07

**02. DYNAMISCH**  
Seiten 08-11

**03. KOMFORTABEL**  
Seiten 12-13

**04. INTELLIGENT**  
Seiten 14-15

**05. VERNETZT**  
Seiten 16-17

**06. ZUKUNFTSWEISEND**  
Seiten 18-23

**07. MODELLE**  
Seiten 24-27

**08. AUSSTATTUNGS-  
VARIANTEN**  
Seiten 28-31

**09. EXTERIEUR/INTERIEUR**  
Seiten 32-35

**10. TECHNOLOGIEN**  
Seiten 36-45

**11. F SPORT**  
Seiten 46-51

**12. ZUBEHÖR**  
Seiten 52-55

**13. FARBEN**  
Seiten 56-57

**14. AUSSTATTUNG UND  
OPTIONEN**  
Seiten 58-63

**15. TECHNISCHE DATEN**  
Seiten 64-67

**16. OMOTENASHI**  
Seiten 68-71



MARKANT

„Mit seinem dynamischen, selbstbewussten Design knüpft der neue Lexus RX nahtlos an frühere RX-Generationen an.“

KENICHI HIRAI,  
RX DESIGNER

## IMMER EINE IDEE VORAUS

### DER LEXUS RX BEGEISTERT VOM ERSTEN MOMENT AN

Der Geschichte des Lexus RX fasziniert von Beginn an und hat einen Premium-SUV kreiert, der in jeder Hinsicht eine Idee voraus ist. Unsere Designer haben ein Fahrzeug entwickelt, das pure Entschlossenheit ausstrahlt und hohe Fahrstabilität mit beeindruckender Geräumigkeit verbindet. Sein dynamischer Charakter ist bereits im Stand sichtbar. Sie spüren sofort: Hier erwartet Sie ein aufregendes Fahrerlebnis.

#### ELEGANTES KAROSSERIEDESIGN, COUPÉHAFTE DACHLINIE

Das spindelförmige Karosseriedesign, die gestreckte Motorhaube und die 21-Zoll-Räder verleihen der fünften Generation des RX einen extrem selbstbewussten Look. Der charakteristische Kühlergrill verschmilzt nahtlos mit dem Frontdesign und unterstreicht zusammen mit den schlanken Dreifach-LED-Scheinwerfern den markanten Auftritt. Die charakteristische schwarze Hecksäule (die den Eindruck eines „schwebenden Dachs“ erzeugt) unterstreicht durch ihre dreidimensionale Anmutung die coupéhafte Dachlinie, während der lange Radstand und die geschwungene Linienführung sportliche Dynamik versprühen.

Die charakteristische Lexus Lichtsignatur am Heck mit der einzelnen LED-Lichtleiste und die breitere Spur setzen die kraftvolle Präsenz des RX perfekt in Szene. Der „LEXUS“ Schriftzug entlang der Heckklappe vollendet die moderne, puristische Optik. Passend dazu setzen die Farbdesigner auf eindrucksvolle Außenfarben wie das markante Kupferrot, die die stilvolle Ausstrahlung des RX weiter schärfen.

#### F SPORT BESCHLEUNIGT IHREN PULS

Der RX 500h F SPORT bringt den sportlichen Charakter des Performance-Hybrids auf das nächste Level – durch das geschärfte Design des Kühlergrills, der Front- und Heckschürze sowie der Aerodynamikelemente am vorderen und hinteren Stoßfänger. Die mattschwarzen 21-Zoll-Räder im 10-Speichen-Design mit passenden Bremssätteln vorne unterstreichen den unverwechselbaren F SPORT-Style.



DYNAMISCH

„Beim Lexus RX war unser oberstes Ziel, die Lexus Markenwerte wie erstklassige Qualität, Fahrkomfort und Kultiviertheit beizubehalten und gleichzeitig das Fahrerlebnis mit der einzigartigen Lexus Driving Signature auf das nächste Level zu heben.“

KOJI SATO,  
PRÄSIDENT LEXUS INTERNATIONAL

## EIN EINZIGARTIGES FAHRGEFÜHL

HINTER DEM LENKRAD BEWEIST DER RX, DASS ER MEHR ZU BIETEN  
HAT, ALS EINFACH NUR GUT AUSZUSEHEN

Außer mit seiner optischen Ausstrahlung und dem luxuriösen Komfort überzeugt der RX mit seinen drei unterschiedlichen elektrifizierten<sup>1</sup> Varianten, die den individuellen Kundenbedürfnissen gerecht werden. Jeder dieser Antriebe verfügt über eine einzigartige Kombination aus Leistung und Effizienz, die sich Ihren Bedürfnissen und Ihrem Lebensstil anpasst. Was sie alle verbindet, ist ein Fahrerlebnis, das Sie in dieser Form nur bei Lexus finden.

### DREI ELEKTRIFIZIERTE ANTRIEBE

Der RX 450h+ Plug-in-Hybrid<sup>2</sup> setzt Maßstäbe der Elektrifizierung<sup>1</sup>: Er fährt bis zu 90 km<sup>3</sup> in der Stadt (kombinierter WLTP-Zyklus; bis zu 68 km<sup>3</sup>) im Elektromodus und bietet zudem bei entladener Batterie alle Vorteile eines selbstladenden<sup>4</sup> Lexus Hybrids. Aufregende elektrifizierte Dynamik bietet der RX 500h als erster Lexus Hybrid mit Turbolader. Die innovative Hybridarchitektur besteht aus einem 2,4-Liter-Turbo-Benzinmotor\* und einem Sechs-Stufen-Automatikgetriebe und liefert dank DIRECT4-Allradtechnologie eine Leistung von 273 kW (371 PS)\* und 550 Nm Drehmoment – für begeisternde Beschleunigung und herausragende Fahrdynamik. Fühlen Sie am Steuer dieses wegweisenden Lexus RX den Erfolg unserer kompromisslosen Entwicklungsarbeit auf unserem neuen Testgelände in Shimoyama. Der selbstladende<sup>4</sup> RX 350h Hybrid der vierten Generation vereint außergewöhnliche Effizienz mit linearer Beschleunigung und optimiertem Kraftstoffverbrauch im Vergleich zum Vorgängermodell.

### EINZIGARTIGE LEXUS DRIVING SIGNATURE

Aber das ist noch nicht alles. Dank der gewichtsoptimierten und steiferen Plattform, des niedrigen Schwerpunkts und der Mehrlenkerhinterradaufhängung liefern die elektrifizierten Antriebe weit mehr als überragende Leistung und außergewöhnliche Effizienz. Sie kreieren einen vollkommen natürlichen Dialog zwischen Fahrer und Fahrzeug, der Maßstäbe bei Komfort und Fahrkultur setzt. Das ist die Perfektion unserer Lexus Driving Signature, die im aufregenden RX 500h F SPORT Performance-Hybrid mit DIRECT4-Allradtechnologie ihren bislang höchsten Ausdruck findet.

\* Energieverbrauch RX 350h: 2,5-l-Hybrid mit Benzinmotor 140 kW (190 PS), Elektromotor vorne 134 kW (182 PS) und Elektromotor hinten 40 kW (54 PS), Systemleistung 184 kW (250 PS), kombiniert 6,3-6,4 l/100 km, CO-Emissionen kombiniert 143-145 g/km. CO-Klasse: E. Energieverbrauch RX 450h+ Plug-In Hybrid: 2,5-l-Benzinmotor 136 kW (185 PS), Elektromotor vorne 134 kW (182 PS) und Elektromotor hinten 40 kW (54 PS), Systemleistung 227 kW (309 PS), gewichtet, kombiniert: 1,1 l/100 km und 17,9-18,1 kWh /100 km, CO<sub>2</sub>-Emissionen gewichtet, kombiniert: 25 g/km. CO<sub>2</sub>-Klasse: B (gewichtet kombiniert); Kraftstoffverbrauch bei entladener Batterie kombiniert: 6,5-6,6 l/100 km; elektrische Reichweite [EAER]: bis zu 67-68 km und elektrische Reichweite innerorts [EAER City]: 87-90 km. Energieverbrauch RX 500h: 2,4-l-Hybrid mit Benzinmotor 200 kW (271 PS) Elektromotor vorne 64 kW (87 PS) und Elektromotor hinten 76 kW (103 PS), Systemleistung 273 kW (371 PS), kombiniert 8,0-8,1 l/100 km, CO<sub>2</sub>-Emissionen kombiniert 182-184 g/km. CO<sub>2</sub>-Klasse: G.

<sup>1</sup> „Elektrifizierung“ bzw. „elektrifiziert“ bezieht sich auf eine Reihe von Antriebstechnologien, von denen einige neben Strom noch Benzin nutzen. Weitere Informationen dazu finden Sie auf den Seiten 18 bis 19.

<sup>2</sup> Ein Plug-in-Hybrid kombiniert einen Benzinmotor mit einem oder mehreren Elektromotoren. Die Batterie wird während der Fahrt vom Benzinmotor aufgeladen oder extern an einer Wallbox oder einer öffentlichen Ladestation. Weitere Informationen dazu finden Sie auf den Seiten 20 bis 23.

<sup>3</sup> Nach WLTP. Nur für Vergleichszwecke. Weitere Informationen zum neuen WLTP-Prüfverfahren finden Sie unter: [www.lexus.eu/wltp#nedc](http://www.lexus.eu/wltp#nedc)

<sup>4</sup> Ein selbstladender Hybrid kombiniert einen Benzinmotor mit einem oder mehreren Elektromotoren. Die Batterie wird während der Fahrt vom Benzinmotor aufgeladen. Weitere Informationen dazu finden Sie auf den Seiten 20 bis 22.





# GENIESSEN SIE EINZIGARTIGEN STYLE UND KOMFORT

DAS INTERIEUR DES RX VEREINT TRADITION UND ZUKUNFT AUF  
EINZIGARTIGE WEISE

“Omotenashi” ist eines der Worte, die Sie bei Lexus oft hören. Es beschreibt die Tradition japanischer Gastfreundschaft, bei der die Bedürfnisse eines Gastes antizipiert werden, noch bevor sie entstehen. Sobald Sie im Innenraum des RX Platz nehmen, erleben Sie die Perfektion, mit der die berühmten Lexus Takumi Handwerksmeister die Fahrer und Fahrgäste gleichermaßen mit genau diesem Omotenashi-Gefühl verwöhnen.

## FAHRERORIENTIERTES COCKPIT

Da ist zunächst das fahrerzentrierte Tazuna-Cockpit mit dem großen Head-up-Display (ausstattungsabhängig) und den präzise positionierten Bedienelementen, die Ihnen eine entspannte Konzentration auf die Straße ermöglichen. Die abwechslungsreiche Ambientebeleuchtung mit einer Auswahl von 64 Farben taucht den Innenraum in ein zu Ihrer Stimmung passendes Licht. Der großzügige und intuitiv gestaltete Innenraum des RX vermittelt ein Gefühl von Geräumigkeit, mit mehr Beinfreiheit und einem klaren Design. Aus hochwertigen Materialien haben die Hände erfahrener Takumi Meister ein zeitgemäßes Ambiente geschaffen. Die elektromechanische Türöffnung E-Latch und deren minimalistische Türgriffe vereinen Komfort mit einem hochmodernen, innovativen Look. Entdecken Sie einen komplett lederfreien Innenraum, bei dem Sitze, Lenkrad und Wählhebel mit hochwertigem Tahara-Kunstleder bezogen sind. Genießen Sie das elegante Flair der Luxury Line mit Sitzbezügen aus Semianilinleder und Echtholzapplikationen oder die weichen Lederbezüge der Ausstattungsvarianten Executive Line und F SPORT.

## FIRST-CLASS-FAHRGASTERLEBNIS

Auch als Beifahrer genießen Sie exklusiven Komfort – ein Markenzeichen des RX. Die fünfte Generation hebt es nun auf ein neues Niveau. Die von den Takumi gefertigten Sitze ermöglichen dank des Easy-Entry-Systems einfaches Einsteigen und vereinen hervorragenden Halt mit Komfortfunktionen wie Sitzheizung und -belüftung. Der exzellente Klang des Mark Levinson®-Premium-Surround-Soundsystems mit 21 Lautsprechern ist optimal auf die akustischen Eigenschaften des RX-Innenraums abgestimmt.

## HANDWERKSKUNST

Der Innenraum des RX 500h F SPORT unterstreicht den dynamischen Charakter dieser Ausstattungsvariante – mit Sitzbezügen in Samtschwarz oder Indigorot, eleganten Aluminiumapplikationen und Sportsitzen, die optimalen Seitenhalt geben.

Mark Levinson ist eine eingetragene Marke der Harman International Industries, Incorporated.

Die abgebildeten Bildschirmsichten basieren auf den neuesten Informationen, die zum Zeitpunkt der Drucklegung verfügbar waren.



# VORBILDLICHE SICHERHEIT

UNSER WEGWEISENDES LEXUS SAFETY SYSTEM + SCHÜTZT SIE, IHRE FAHRGÄSTE UND ANDERE VERKEHRSTEILNEHMER.

Nichts ist für uns wichtiger als Ihre Sicherheit. Auch der RX belegt diesen Anspruch eindrucksvoll. Auf Basis künstlicher Intelligenz und innovativer Technologien haben unsere Ingenieure einen SUV geschaffen, der in jeder Situation optimale Sicherheit bietet. Der RX ist Ihr zuverlässiger Begleiter, der immer an Ihrer Seite ist und Sie und Ihre Fahrgäste schützt.

## SICHERHEIT AUF NEUEM LEVEL

Das optimierte Lexus Safety System + der dritten Generation unterstützt Sie kontinuierlich, indem es die vor Ihnen liegende Fahrbahn überwacht, Sie vor möglichen Gefahren warnt und bei Bedarf in Millisekunden eingreift, um Kollisionen zu vermeiden. Das System minimiert Unfallrisiken noch effektiver als zuvor, während der neue prädiktive Fahr-Assistent Sie beim Ausweichen vor Hindernissen und Fußgängern unterstützt.

Für ein Extra an Sicherheit sorgt auch der Fahrermonitor, der Müdigkeit oder Ablenkungen des Fahrers erkennt und mit einem optischen Warnhinweis darauf aufmerksam macht. Sollte dann keine Rückmeldung erfolgen, ist das System im Notfall in der Lage, den RX langsam bis zum Stillstand abzubremsen. Der Ausstiegs-Assistent „Safe Exit Assist“ verhindert automatisch das Öffnen der Türen, sofern sich Autos oder Fahrräder von hinten nähern, und verhindert dadurch die sogenannten Dooring-Unfälle. Und nicht zuletzt ermöglicht der adaptive Fernlicht-Assistent mit BladeScan®-Technologie dem Fahrer, bei Nacht Fußgänger und Hindernisse frühzeitig zu erkennen.

## DIE STADT IMMER IM BLICK

Der Lexus RX verfügt über eine Vielzahl praktischer Fahrerassistenzsysteme. Für einfacheres Manövrieren auf engem Raum erstellt die 360°-Kamera eine virtuelle 3-D-Ansicht des RX aus der Vogelperspektive inklusive grafischer Hilfslinien. Der seitliche Abstands-Assistent unterstützt Sie beim Einschätzen der Abstände, wenn Sie ein anderes Fahrzeug auf einer schmalen Straße passieren. Der digitale Rückspiegel zeigt Bilder der Kamera am Fahrzeugheck und ermöglicht so ein klares Sichtfeld nach hinten, selbst wenn große Fahrgäste im Fond, sperrige Gegenstände im Gepäckraum oder schlechtes Wetter die Sicht behindern. Der RX verfügt zudem über ein vollautomatisches Einparksystem, das Ihr Fahrzeug automatisch einparkt und dafür selbsttätig Lenkung und Bremse steuert.

BladeScan ist eine eingetragene US-Marke und ein Tochterunternehmen der TracyCorp, LLC.

Das Lexus Safety System + ist kein Ersatz für Ihre aufmerksame Teilnahme am Straßenverkehr. Bitte lesen Sie die Bedienungsanleitung sorgfältig durch, bevor Sie das System nutzen. Beachten Sie, dass immer der Fahrer verantwortlich für das sichere Fahren ist. Einzelheiten der Spezifikationen und Ausstattung können sich je nach Land und Anforderungen unterscheiden. Bitte erkundigen Sie sich bei Ihrem autorisierten Lexus Händler vor Ort.





# WILLKOMMEN IN DER WELT DER LEXUS KONNEKTIVITÄT

LEXUSLINK PRO MULTIMEDIA UND DIE LEXUSLINK+ APP EROFFNEN IHNEN EINE NEUE WELT DER KONNEKTIVITÄT, DIE IHR LEBEN MIT DEM LEXUS RX BEREICHERT.

Das Gefühl von Luxus ist im RX weit mehr als der Komfort, den die bequemen Sitze bieten. Luxus ist ebenso das beruhigende Gefühl zu wissen, dass Sie Ihr Ziel immer pünktlich, entspannt und ohne Stress erreichen. Dafür sorgt das nahtlose Zusammenspiel von Audio- und Navigationssystem mit intelligenten Online-Diensten, das jede Fahrt zum reinen Genuss macht. Entdecken Sie mit LexusLink Pro Multimedia und der LexusLink+ App eine neue Welt der Konnektivität, die von unserer einzigartigen Omotenashi-Philosophie geprägt ist. Mit dem großen 14-Zoll-Touchscreen, dem optimierten Sprach-Assistenten und nahtloser Smartphone-Integration bietet LexusLink Pro Multimedia ein reaktionsschnelles und intuitives Multimediaerlebnis, während die LexusLink+ App Ihnen auf Ihrem Smartphone eine Vielzahl von Connected Services bietet, die Ihr Leben einfacher und angenehmer machen.

## KONNEKTIVITÄT, DIE MASSSTÄBE SETZT

Die intelligente LexusLink+ App bietet Ihnen serienmäßig Zugriff auf eine Vielzahl von Connected Services. So können Sie beispielsweise Ihre Fahrdaten getrennt nach privat und geschäftlich gefahrenen Kilometern speichern und mithilfe des Parkpositionsfinders Ihren geparkten RX jederzeit schnell wiederfinden. Zudem können Sie Ihren die Funktion wird für die Hybriden demnächst deaktiviert, da Bußgeld droht - Motor an, ohne dass man im Auto ist. Plug-in-Hybrid vor Fahrtantritt bequem von zu Hause aus per Fernzugriff vorklimatisieren oder die Frontscheibe enteisen. Ebenso können Sie Ihr Fahrzeug über die App ver- und entriegeln, was insbesondere dann eine große Hilfe ist, wenn Sie einmal vergessen sollten, Ihren RX zu verriegeln. Genießen Sie zudem durch unsere cloudbasierten Smart Services die komfortable Unterstützung des Lexus Sprach-Assistenten sowie Echtzeitinformationen zur Verkehrslage.

## MAXIMIEREN SIE IHR PLUG-IN-HYBRID-ERLEBNIS

Für die optimale Nutzung des EV-Modus können Sie den Ladestand und die Reichweite Ihres RX 450h+ Plug-in Hybrid<sup>1</sup> auf Ihrem Smartphone überwachen. LexusLink Pro Multimedia zeigt Ihnen europaweit Ladestationen auf dem Touchscreen des Fahrzeugs an, während Sie über das Lexus Charging Network<sup>3</sup>, auf das Sie über die App zugreifen können, weitere Informationen zu Verfügbarkeit, Ladegeschwindigkeit und Preis erhalten. Zudem bekommen Sie über die App einfach und bequem eine monatliche Übersicht Ihrer Ladevorgänge.

## 14-ZOLL-TOUCHSCREEN

LexusLink Pro Multimedia vereint maximale Benutzerfreundlichkeit mit herausragender Geschwindigkeit und leichter Bedienbarkeit. Das Herzstück des Systems ist der hochauflösende 14-Zoll-Touchscreen, der für eine leichte Bedienbarkeit während der Fahrt perfekt positioniert ist. Über den Touchscreen haben Sie nicht nur komfortablen Zugriff auf Navigation und Audiofunktionen, sondern können über kabelloses Android Auto<sup>2</sup> oder kabelloses Apple CarPlay<sup>2</sup> auch Ihre bevorzugten Smartphone<sup>2</sup>-Apps nutzen.

## LEXUS SPRACH-ASSISTENT

Der optimierte Lexus Sprach-Assistent nutzt innovative Cloudtechnologie, um Ihr Leben einfacher und angenehmer zu machen. So können Sie sich ganz auf die vor Ihnen liegende Straße konzentrieren, anstatt den Blick auf den 14-Zoll-Touchscreen richten zu müssen. Das System verarbeitet Ihre Sprachbefehle und versteht den Kontext von Aussagen wie „Ich bin hungrig“ oder „Mir ist kalt“. Zudem erkennt es, ob der Fahrer oder Beifahrer spricht. Ohne die Hände vom Lenkrad zu nehmen, können Sie über den Lexus Sprach-Assistenten mehr als 100 verschiedene Funktionen steuern, von Telefon über Navigation und Audiosystem bis hin zu Fahrzeugfunktionen.

Apple CarPlay ist eine eingetragene Marke der Apple Inc.  
Android ist eine eingetragene Marke der Google LLC.

<sup>1</sup> Nur bei kompatiblen Smartphones

<sup>2</sup> Konditionen abhängig von der Verfügbarkeit in Ihrem Land.

<sup>3</sup> Die abgebildeten Bildschirmanzeigen basieren auf den neuesten Informationen, die zum Zeitpunkt der Drucklegung verfügbar waren.

Die Verfügbarkeit der Connected Services sowie die Fahrzeugspezifikationen können je nach Modell, Ausstattungsvariante und Marktverfügbarkeit variieren. Weitere Informationen erhalten Sie bei Ihrem Händler vor Ort.





ZUKUNFTSWEISEND

## DER ANTRIEB FÜR DIE ZUKUNFT

In den 1990er-Jahren zeichneten sich Premiumfahrzeuge insbesondere durch verbrauchstarke Motoren aus. Um die Jahrtausendwende rückten angesichts der Erderwärmung alternative Antriebe, die unter anderem durch die Nutzung elektrischer Antriebstechniken Emissionen reduzieren, in den Fokus der Entwicklung. Einer der ersten Automobilhersteller, der sich dieser Herausforderung stellte, war Lexus. Alle relevanten Hybridkomponenten werden in unserem Haus entwickelt und gefertigt, weshalb unsere elektrifizierten Hybridmodelle innovativ und aufregend zu fahren sind. Zwei Jahrzehnte später ist unsere Vision von emissionsarmen Automobilen bei Lexus längst zu einem Leitbild geworden. Und mit jedem elektrifizierten Fahrzeug, das wir auf den Markt bringen, kommen wir dem Ziel näher.

ZUKUNFTSWEISEND

### PIONIER BEI ELEKTRIFIZIERTEN PREMIUMFAHRZEUGEN

Seit der Einführung unserer ersten Luxuslimousine LS vor über 30 Jahren ist Lexus ein Synonym für außergewöhnliches Design, Qualität und Komfort. Wir sind einer der führenden Hersteller und Pionier im Bereich elektrifizierter Premiumfahrzeuge. Unsere Kunden mit innovativen Fahrzeugen zu begeistern sowie Bedürfnisse von Kunden und Fahrern zu antizipieren – das ist unser Anspruch. Ganz im Sinne dieser Unternehmensphilosophie präsentierten wir 2005 den weltweit ersten Premiumvollhybrid, den SUV Lexus RX 400h.

### SELBSTLADENDER HYBRID, PLUG-IN-HYBRID ODER VOLLELEKTRISCH

Heute bietet Lexus selbstladende<sup>1</sup> Hybridmodelle, Plug-In-Hybride und vollelektrische Fahrzeuge - entscheiden Sie sich für einen der führenden Anbieter von Premiumhybridfahrzeugen. Kein anderer Premium-Hersteller verfügt über ein solches Maß an Erfahrung bei der Entwicklung, der Fertigung, der Wartung und dem Recycling elektrifizierter Hybridmodelle. Ein selbstladender Lexus Hybrid fährt bis zu 50 Prozent der Zeit rein elektrisch ohne externes Laden – und im Elektromodus ohne Kraftstoffverbrauch. Das erste vollelektrische Lexus Modell, der UX 300e, markierte 2020 den nächsten Meilenstein unserer Vision nachhaltiger Mobilität: „Lexus Electrified“. Mit dem ersten Lexus Plug-in-Hybrid<sup>2</sup>, dem NX 450h+, und dem vollelektrischen RZ, der auf einer speziellen Plattform für Elektrofahrzeuge basiert, bauen wir unser Angebot an elektrifizierten Fahrzeugen weiter aus.

### „LEXUS ELECTRIFIED“

Die Erfolgsgeschichte unserer selbstladenden<sup>1</sup> Lexus Hybridmodelle ist für uns kein Grund, sich darauf auszuruhen. Unsere Vision nachhaltiger Mobilität „Lexus Electrified“ und das „LF-30 Electrified Concept“ markieren die nächsten Meilensteine auf dem Weg in eine emissionsfreie Zukunft. Mit „Lexus Electrified“ bringen wir den Fahrspaß auf ein neues, elektrisierendes Level. Dieser integrierte Ansatz beinhaltet elektrische Antriebsstränge, eine fortschrittliche Antriebssteuerung und andere Elektrifizierungstechnologien - von selbstladenden Hybriden über Plug-In-Hybride bis zu vollelektrischen Antrieben. Als Ausdruck unserer Vision verkörpern das markante Äußere und das fahrerorientierte Cockpit des LF-30 Konzeptes alles, wofür „Lexus Electrified“ steht. Es profitiert von mehr als zwei Jahrzehnten Erfahrung in der Elektrifizierung und bietet mit seinen vier Radnabenmotoren, der Steer-by-Wire-Lenkung und der Lexus Advanced Posture Control ein außergewöhnliches Fahrerlebnis.

<sup>1</sup> Ein selbstladender Hybrid kombiniert einen Benzinmotor mit einem oder mehreren Elektromotoren. Die Batterie wird während der Fahrt vom Benzinmotor aufgeladen. Weitere Informationen dazu finden Sie auf den Seiten 20 bis 22.

<sup>2</sup> Ein Plug-in-Hybrid kombiniert einen Benzinmotor mit einem oder mehreren Elektromotoren. Die Batterie wird während der Fahrt vom Benzinmotor aufgeladen oder extern an einer Wallbox oder einer öffentlichen Ladestation. Weitere Informationen dazu finden Sie auf den Seiten 20 bis 23.

# MADE BY LEXUS

## WAS IST EIN SELBSTLADENDER LEXUS HYBRID?

Die Lexus Hybridtechnologie vereint die Leistung eines lauffähigen Benzinmotors mit der Effizienz eines oder mehrerer hochmoderner Elektromotoren in einem perfekten Zusammenspiel beider Antriebsquellen. Hybridmodelle von Lexus laden sich während der Fahrt und jedes Mal, wenn Sie den Fuß vom Gas nehmen, automatisch auf – ohne externes Laden oder Sorgen um die Reichweite. Genießen Sie den faszinierenden Mix aus Leistung und Kontrolle, gepaart mit dem Wissen, dass Ihr Lexus effizienter ist und weniger Emissionen ausstößt als ein konventioneller Motor.

## WAS IST EIN LEXUS PERFORMANCE-HYBRID?

Der wegweisende RX 500h Performance-Hybrid ist der erste Lexus Hybrid mit Turbolader und wurde für Kunden entwickelt, die hohe Fahrleistungen und gleichzeitiges elektrifiziertes Fahren wünschen. Die Antriebskraft wird von einer Hybridarchitektur gespeist, die unter anderem aus einem 2,4-Liter-Turbo-Benzinmotor\* und einem Sechs-Stufen-Automatikgetriebe besteht. In Verbindung mit dem elektrischen Allradantrieb DIRECT4 bietet das selbstladende Hybridsystem eine beeindruckende Leistung und eine herausragende Fahrdynamik.

## WAS IST EIN LEXUS PLUG-IN?

Die Lexus Plug-in-Technologie ermöglicht Ihnen bis zu 90 km<sup>2</sup> innerstädtisches (kombinierter WLTP-Zyklus, bis zu 68 km<sup>2</sup> außerorts) elektrisches Fahren im Elektromodus – emissionsfrei, mit kraftvoller Beschleunigung und nur mit einer einzigen Aufladung. Selbst bei niedrigem Ladestand des Lithium-Ionen-Akkus profitieren Sie vom selbstladenden Lexus Hybridantrieb des RX. Er sorgt, unabhängig von der Fahrzeit, für einen effizienten Antrieb mit niedrigem Kraftstoffverbrauch und geringen Emissionen. Die Kombination aus selbstladendem Hybridantrieb und elektrischer Reichweite ist das Ergebnis unserer mehr als 15-jährigen Erfahrung bei der Elektrifizierung von Fahrzeugen.

\* Energieverbrauch RX 450h+ Plug-In Hybrid: 2,5-l-Benzinmotor 136 kW (185 PS), Elektromotor vorne 134 kW (182 PS) und Elektromotor hinten 40 kW (54 PS), Systemleistung 227 kW (309 PS), gewichtet, kombiniert: 1,1 l/100 km und 17,9-18,1 kWh /100 km, CO<sub>2</sub>-Emissionen gewichtet, kombiniert: 25 g/km. CO<sub>2</sub>-Klasse: B (gewichtet kombiniert); Kraftstoffverbrauch bei entladener Batterie kombiniert: 6,5-6,6 l/100 km; elektrische Reichweite [EAER]: bis zu 68 km und elektrische Reichweite innerorts [EAER City]: 87-90 km. Werte gemäß WLTP-Prüfverfahren (ausstattungsabhängig). Energieverbrauch RX 500h: 2,4-l-Hybrid mit Benzinmotor 200 kW (271 PS) Elektromotor vorne 64 kW (87 PS) und Elektromotor hinten 76 kW (103 PS), Systemleistung 273 kW (371 PS), kombiniert 8,0-8,1 l/100 km, CO-Emissionen kombiniert 182-184 g/km. CO-Klasse: G.



## WARUM IST ELEKTRIFIZIERUNG WICHTIG?

Um unser erklärtes Ziel, die Emissionen unserer Fahrzeuge bis 2050 auf null zu senken, zu erreichen, ist eine effiziente Elektrifizierung<sup>1</sup> unerlässlich. Seit der Einführung des RX 400h, des weltweit ersten elektrifizierten Premiummodells, arbeiten wir daran, fortschrittliche, selbstladende Hybride zu entwickeln. Dabei möchten wir nicht nur die Emissionen unserer Fahrzeuge und unserer Produktionsstätten bis 2050 reduzieren, sondern auch den Wasserverbrauch<sup>3</sup> in der Fertigung minimieren.

## WIE IST ES, EINEN LEXUS HYBRID ZU BESITZEN?

Über 600.000 Lexus Hybridmodelle auf europäischen Straßen wurden bereits in unseren hochmodernen Werken in Japan nach höchsten Qualitätsstandards gefertigt. Neben der unvergleichlichen Laufruhe und Dynamik sind die deutlich geringeren Betriebskosten<sup>4</sup> ein wichtiger Vorteil – Sie sparen durch das regenerative Bremsen und weitere fortschrittliche Technologien nicht nur Kraftstoff, sondern auch Kosten für Bremsen, Reifen und andere Verschleißteile Ihres Lexus.

<sup>1</sup> „Elektrifizierung“ bzw. „elektrifiziert“ bezieht sich auf eine Reihe von Antriebstechnologien, von denen einige neben Strom noch Benzin nutzen. Weitere Informationen dazu finden Sie auf den Seiten 18 bis 19.

<sup>2</sup> Nach WLTP. Nur für Vergleichszwecke. Weitere Informationen zum neuen WLTP-Prüfverfahren finden Sie unter: [www.lexus.eu/wltp#nedc](http://www.lexus.eu/wltp#nedc)

<sup>3</sup> [www.lexus.de/electrified](http://www.lexus.de/electrified)

<sup>4</sup> Weitere Informationen erhalten Sie bei Ihrem Lexus Händler.

# SELBSTLADENDER LEXUS VOLLHYBRID

Genießen Sie bei jeder Fahrt das perfekte Zusammenspiel von Benzin- und Elektromotoren, das dem selbstladenden Lexus Vollhybrid seine einzigartige Mischung aus Effizienz und Fahrspaß verleiht.

## REIN ELEKTRISCH BEI NIEDRIGEN GESCHWINDIGKEITEN

Beim Anfahren und bei niedrigen Geschwindigkeiten treiben der/die leistungsstarke(n) Elektromotor(en) den RX 500h und den RX 350h mit elektrischer Energie aus der Batterie an (je nach Batterieladezustand). Sie fahren jetzt ohne Kraftstoff zu verbrauchen und nahezu geräuschlos.

## LEISE UND ENTSPANNT

Die selbstladenden Hybridfahrzeuge von Lexus sind leise und entspannt zu fahren. Bei höheren Geschwindigkeiten oder höherer Leistungsanforderungen schaltet sich der 2,5-Liter-Benzinmotor\* des RX 350h oder der 2,4-Liter-Turbobenziner\* des RX 500h nahtlos zu und wird bei Bedarf von dem/den Elektromotor(en) unterstützt. Der Verbrennungsmotor arbeitet mit optimaler Drehzahl und die überschüssige Energie kann zum Laden der Batterie genutzt werden. Dies sorgt für geringe Emissionen und niedrigem Kraftstoffverbrauch.



## SCHNELLE, LINEARE BESCHLEUNIGUNG

Bei kraftvoller Beschleunigung ergänzt die Leistung des Elektromotors/der Elektromotoren den leistungsstarken Benzinmotor des RX. Diese Kombination sorgt für ein hohes Drehmoment und eine unmittelbare Beschleunigung, genau dann, wenn Sie sie brauchen.

## REGENERATIVES BREMSSEN, KEIN EXTERNES AUFLADEN

Wenn Sie das Fahrzeug abbremsen oder anhalten, schaltet sich der Verbrennungsmotor automatisch ab. Beim Bremsen oder wenn Sie den Fuß vom Gaspedal nehmen, wird die kinetische Energie des Fahrzeugs durch regeneratives Bremsen nutzbar gemacht (die in konventionellen Antrieben nicht genutzt wird). Der RX-Hybrid wandelt diese Energie in elektrische Energie um, die in der Batterie gespeichert wird. Darum müssen Sie einen Lexus Vollhybrid auch nicht extern aufladen. Die Steuerung der Hybridbatterie geschieht vollständig automatisch.

\* Energieverbrauch RX 350h: 2,5-l-Hybrid mit Benzinmotor 140 kW (190 PS), Elektromotor vorne 134 kW (182 PS) und Elektromotor hinten 40 kW (54 PS), Systemleistung 184 kW (250 PS), kombiniert 6,3-6,4 l/100 km, CO<sub>2</sub>-Emissionen kombiniert 143-145 g/km. CO<sub>2</sub>-Klasse: E. Energieverbrauch RX 450h+ Plug-In Hybrid: 2,5-l-Benzinmotor 136 kW (185 PS), Elektromotor vorne 134 kW (182 PS) und Elektromotor hinten 40 kW (54 PS), Systemleistung 227 kW (309 PS), gewichtet, kombiniert: 1,1 l/100 km und 17,9-18,1 kWh /100 km, CO<sub>2</sub>-Emissionen gewichtet, kombiniert: 25 g/km. CO<sub>2</sub>-Klasse: B (gewichtet kombiniert); Kraftstoffverbrauch bei entladener Batterie kombiniert: 6,5-6,6 l/100 km; elektrische Reichweite [EAER]: bis zu 68 km und elektrische Reichweite innerorts [EAER City]: 87-90 km. Energieverbrauch RX 500h: 2,4-l-Hybrid mit Benzinmotor 200 kW (271 PS) Elektromotor vorne 64 kW (87 PS) und Elektromotor hinten 76 kW (103 PS), Systemleistung 273 kW (371 PS), kombiniert 8,0-8,1 l/100 km, CO<sub>2</sub>-Emissionen kombiniert 182-184 g/km. CO<sub>2</sub>-Klasse: G.

# LEXUS PLUG-IN-HYBRID

Der Lexus Plug-in-Hybridantrieb vereint die Vorteile der selbstladenden Hybridtechnologie der vierten Generation und der Elektrotechnologie. Das Plus im Modellnamen des RX 450h+ würdigt die besonders leistungsstarke Lithium-Ionen-Batterie und die zusätzliche Reichweite im EV-Modus.

## MEHR ALS 67 KM\* REICHWEITE IM ELEKTROMODUS

Die vier Fahrmodi des RX 450h+ sorgen dafür, dass Ihre Fahrt immer auf Ihre Bedürfnisse zugeschnitten ist und Fahrspaß bereitet. Die EV-Standardeinstellung optimiert den Batterieverbrauch, sodass Sie Entfernungen bis zu 90 km\* (kombinierter WLTP-Zyklus, bis zu 68 km\* außerorts) zurücklegen können. Die fortschrittliche 18,1-kWh-Lithium-Ionen-Batterie erlaubt ein nahezu geräuschloses und rein elektrisches Fahren mit bis zu 135 km/h.

## BESCHLEUNIGUNG

Im Auto-EV-/Hybridmodus entfaltet der leistungsstarke Benzinmotor\* abhängig von der Leistungsanforderung seine volle Kraft und sorgt für eine schnelle, lineare Beschleunigung, mit der Sie in 6,5 Sekunden 100 km/h erreichen.



## LÄDT AUCH UNTERWEGS

Sollten Sie Ihre Batterie dringend aufladen müssen, um beispielsweise eine Null-Emissions-Zone zu passieren, können Sie den Batterieladestatus wählen, der die Batterie während der Fahrt mithilfe des Benzinmotors\* lädt.

## ERFAHRUNG DURCH MEHR ALS ZWEI MILLIONEN HYBRIDFAHRZEUGE

Sinkt der Ladezustand der Batterie im EV- oder Auto-EV-/Hybridmodus, übernimmt das selbstladende Hybridsystem der vierten Generation, sodass Sie auch jetzt effizient unterwegs sind und die volle Fahrzeugleistung genießen können.

## UNTERWEGS ODER ZU HAUSE LADEN

Um die maximale Reichweite und Leistung des RX 450h+ zu erzielen, sollten Sie die Batterie zu Hause oder an einer öffentlichen Ladestation aufladen. Das Lexus Link-Multimediasystem zeigt Ihnen alle öffentlichen Ladestationen an und navigiert Sie sicher dorthin. Auch über die Lexus Link-App können Sie Standorte, Verfügbarkeit und Kosten pro kWh in ganz Europa abrufen.



## RX 450h+

### PLUG-IN-HYBRID

Außerordentlich ruhig und mit einem CO<sub>2</sub>-Ausstoß von nur 25 g/km<sup>1</sup> (gewichteter WLTP-Zyklus) setzt der Lexus RX 450h+ Plug-In-Hybrid<sup>2</sup> Maßstäbe im Segment elektrifizierter<sup>3</sup> Antriebe. Dank einer Leistung von 227 kW (309 PS)\* beschleunigt er von 0 auf 100 km/h in 6,5 Sekunden. Ermöglicht wird dies durch ein leistungsstarkes Plug-in-Hybridsystem<sup>2</sup>, das einen 2,5-Liter-Benzinmotor\* mit einem Elektromotor/Generator und einer 18,1-kWh-Lithium-Ionen-Batterie kombiniert. Er erreicht im Elektromodus eine Geschwindigkeit von bis zu 135 km/h.

## RX 500h

### PERFORMANCE HYBRID

Der RX 500h Performance-Hybrid ist unser erster Hybrid mit Turbolader, der für elektrifizierte<sup>3</sup> High-End-Fahrleistung entwickelt wurde. Seine 273 kW (371 PS)\* werden von einer innovativen Hybridarchitektur bereitgestellt, die einen 2,4-Liter-Benzinmotor\* mit einem Sechsstufen-Automatikgetriebe kombiniert und mit einer Beschleunigung 0 von auf 100 km/h in 6,2 Sekunden begeistert. Der elektrische DIRECT4-Allradantrieb verbessert die Rückmeldung zwischen Fahrbahn und Steuer und bietet eine herausragende Handlingstabilität auch bei hohen Geschwindigkeiten.

## RX 350h

### SELBSTLADENDER HYBRID

Der selbstladende Lexus Hybrid<sup>4</sup> RX 350h bietet lineare Beschleunigung und Laufruhe in jeder Fahrsituation. Er kombiniert die Leistung eines kraftvollen 2,5-Liter-Verbrennungsmotors mit der Effizienz zweier Elektromotoren in einem perfekten Zusammenspiel beider Antriebsquellen. Das Ergebnis sind eine Gesamtsystemleistung von 184 kW (250 PS)\* und eine Beschleunigung von 0 auf 100 km/h in 7,9 Sekunden. Dabei besticht er durch herausragende Effizienz bei CO<sub>2</sub>-Emissionen<sup>1</sup> von nur 145–143 g/km und einem Kraftstoffverbrauch von lediglich 6,4–6,3 l/100 km<sup>1</sup>.

<sup>1</sup> Nach WLTP. Nur für Vergleichszwecke. Weitere Informationen zum neuen WLTP-Prüfverfahren finden Sie unter: [www.lexus.de](http://www.lexus.de)

<sup>2</sup> Ein Plug-in-Hybrid kombiniert einen Benzinmotor mit einem oder mehreren Elektromotoren. Die Batterie wird während der Fahrt vom Benzinmotor aufgeladen oder extern an einer Wallbox oder einer öffentlichen Ladestation. Weitere Informationen dazu finden Sie auf den Seiten 20 bis 23.

<sup>3</sup> „Elektrifiziert“ bezieht sich auf eine Reihe von Antriebstechnologien, von denen einige neben Strom noch Benzin nutzen. Weitere Informationen dazu finden Sie auf den Seiten 18 bis 19.

<sup>4</sup> Ein selbstladender Hybrid kombiniert einen Benzinmotor mit einem oder mehreren Elektromotoren. Die Batterie wird während der Fahrt vom Benzinmotor aufgeladen. Weitere Informationen dazu finden Sie auf den Seiten 20 bis 22.



\* Energieverbrauch RX 450h+, 2,5-l-Benzinmotor, Systemleistung 227 kW (309 PS), gewichtet, kombiniert: 1,1 l Kraftstoff/100 km und 17,9-18,1 kWh Strom/100 km, CO<sub>2</sub>-Emissionen gewichtet, kombiniert: 25 g/km.

\* Kraftstoffverbrauch RX 350h 2,5-l-Benzinmotor, Systemleistung 184 kW (250 PS), Kurzstrecke (niedrig) 6,7-6,6/Stadtrand (mittel) 5,3-5,2/Landstraße (hoch) 5,7-5,6/Autobahn (Höchstwert) 7,6-7,5/kombiniert 6,4-6,3 l/100 km, CO<sub>2</sub>-Emissionen kombiniert 145-143 g/km. Kraftstoffverbrauch RX 500h 2,4-l-Benzinmotor, Systemleistung 273 kW (371 PS), Kurzstrecke (niedrig) 8,9-8,8/Stadtrand (mittel) 7,7-7,6/Landstraße (hoch) 7,0-6,9/Autobahn (Höchstwert) 9,0-8,9/kombiniert 8,1-8,0 l/100 km, CO<sub>2</sub>-Emissionen kombiniert 184-182 g/km. Werte gemäß WLTP-Prüfverfahren (ausstattungsabhängig).



RX 350h & RX 500h | SELBSTLADENDER HYBRID

### 2,5-LITER-BENZINMOTOR

Der 2,5-Liter-Benzinmotor\* des RX 350h erreicht einen herausragenden Wärmewirkungsgrad von 41%. Er arbeitet im Atkinson-Zyklus mit kombinierter und indirekter D-4S-Kraftstoffeinspritzung und elektrischer VVT-iE-Steuerung der Einlassventile. Der Antrieb liefert 184 kW sanfte Power bei 142-149 g/km<sup>1</sup> CO<sub>2</sub>-Emissionen.

### 2,4-LITER-TURBOMOTOR (RX 500h)

Angetrieben von einem Hybridsystem, das aus einem 2,4-Liter-Turbobenziner\* und einem Sechs-Stufen-Automatikgetriebe besteht, liefert der RX 500h eindrucksvolle 273 kW (371 PS) für atemberaubende Beschleunigung und herausragende Fahrdynamik dank DIRECT4-Allradsystem. Der vordere Elektromotor ist zwischen Verbrennungsmotor und Getriebe positioniert und verfügt beidseitig über eine Kupplung, wodurch die Leistungsbereitstellung flexibel erfolgen kann.

### PRÄZISE GEFERTIGTES GETRIEBE

Für sanften Fahrkomfort und reaktionsschnelles Ansprechverhalten sind der vordere Elektromotor, der Generator und die Leistungssteuerung in einem komplexen Hybridgetriebe untergebracht. Es ist dank der mehrachsigen Anordnung von Motor und Generator sehr kompakt und besticht durch eine hohe Effizienz, Laufruhe und Leistung.

### NICKEL-METALLHYDRID-BATTERIE

Die für den RX 350h und RX 500h entwickelte bzw. dimensionierte Nickel-Metallhydrid-Batterie ist unter den Rücksitzen positioniert, um das Platzangebot im Innenraum mit eindrucksvollen Fahr- und Umwelteigenschaften zu vereinen. Die ultrakompakte Batterie bietet eine verbesserte Ladeleistung. Ebenso wurde das Luftkühlungssystem der Batterien verbessert.

### BATTERIEMANAGEMENTSYSTEM

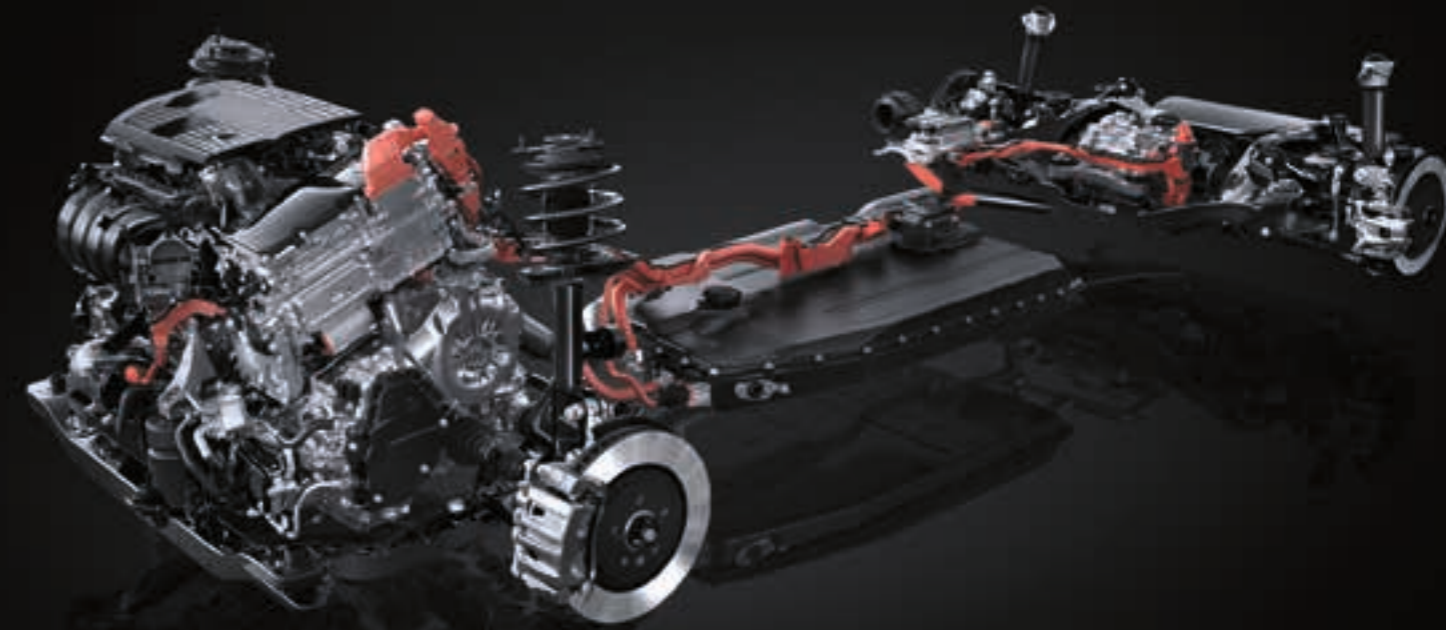
Das kompakte Batteriemanagementsystem befindet sich direkt über dem Getriebe und ermöglicht so ein Frontdesign mit niedriger Motorhaube. Das verbessert die Aerodynamik und senkt den Kraftstoffverbrauch. Die kompakten Abmessungen und das reduzierte Gewicht resultieren aus der Verkleinerung der Leiterplatte. Diese Einheit überzeugt durch geringen Leistungsverlust und verbesserte Kühleffizienz.

### E-ACHSE (RX 500h)

Der RX 500h ist mit einer 76 kW (103 PS) starken E-Hinterachse ausgestattet: ein kompaktes, modulares Bauteil, das aus Elektromotor, Getriebe sowie Steuergerät besteht und zwischen den hinteren Rädern angeordnet ist. Die kompakten Abmessungen tragen dazu bei, dass im Innenraum und Kofferraum mehr Platz zur Verfügung steht.

### DIRECT4 (RX 500h)

Die Leistungsentfaltung im RX 500h wird von der exklusiven Lexus Allradtechnologie DIRECT4 geregelt. Das fortschrittliche System gleicht Leistung und Drehmoment zwischen Vorder- und Hinterachse in jeder Fahrsituation konstant aus – präziser und schneller als jedes mechanische System. DIRECT4 verbessert das Gefühl zwischen Lenkung und Straße, bietet eine optimierte Handlingstabilität sowie hervorragende Fahrdynamik, auch bei hohen Geschwindigkeiten.



RX 450h+ | PLUG-IN-HYBRID

### 2,5-LITER-BENZINMOTOR

Der 2,5-Liter-Benzinmotor\* des RX 450h+, der baugleich mit dem Motor des RX 350h ist, erreicht einen hervorragenden Wärmewirkungsgrad von 41%. Als Plug-in-Hybrid<sup>1</sup> senkt er die CO<sub>2</sub>-Emissionen auf beeindruckend niedrige 25 g/km\*.

### PRÄZISE GEFERTIGTES GETRIEBE

Das Hybridgetriebe des RX 450h+ vereint einen niedrigen Kraftstoffverbrauch mit herausragenden Fahrleistungen. Es kombiniert ein besonders leichtgängiges Getriebe und einen Elektromotor/Generator mit 134 kW (182 PS)\* Leistung, der sowohl die Vorderräder antreibt als auch beim Bremsen, Fahren oder Ausrollen Strom erzeugt.

### E-FOUR (RX 350h/RX 450h+)

Der elektrische E-FOUR-Allradantrieb der RX 350h- und RX 450h+-Modelle wurde so konzipiert, dass der 40 kW (54 PS)\* starke Elektromotor an der Hinterachse jederzeit einsatzbereit ist – für mehr Drehmoment und optimale Traktion.

### STEUEREINHEIT (PCU)

Die Steuereinheit ist der leistungsstarken Lithium-Ionen-Batterie angepasst. Der Spannungswandler unter der Rückbank wurde um einen Gleichspannungswandler erweitert, der eine höhere Leistungsdichte bei kompakter Größe ermöglicht. Die direkte Positionierung über dem

Getriebe reduziert die Höhe der Motorhaube und ermöglicht durch eine achtlagige Struktur die für das Plug-in-Hybridsteuerung<sup>2</sup> erforderliche Steuerung.

### LITHIUM-IONEN-BATTERIE

Die leistungsstarke 18,1-kW-Lithium-Ionen-Batterie ist unter dem Kabinenboden und den Rücksitzen verbaut, senkt den Schwerpunkt des Fahrzeugs und ermöglicht ein Gepäckraumvolumen von 612 Litern. Das Batteriesystem verwendet 96 Lithium-Ionen-Batteriemodule mit hoher Kapazität und ermöglicht eine Reichweite von bis zu 90 km\* (kombinierter WLTP-Zyklus, bis zu 68 km\* außerorts) im EV-Modus.

### BATTERIEKÜHLUNG UND -HEIZUNG

Unsere Lexus Ingenieure haben für den RX 450h+ eine spezielle Luftkühlung entwickelt, die sicherer und leichter ist als wassergekühlte Systeme. Sie verbessert dank stetig zirkulierender Luft die Leistung, Effizienz und Lebensdauer der Batterie. Damit die Leistung auch bei kalter Witterung nicht nachlässt, verfügt jedes Batteriemodul über ein integriertes Heizelement.

### AC-LADEEINGANG

Der RX 450h+ ist mit einer AC-Ladebuchse auf der rechten Fahrzeugseite und einem 6,6-kW-Onboard-Charger ausgestattet.

\* Energieverbrauch RX 350h: 2,5-l-Hybrid mit Benzinmotor 140 kW (190 PS), Elektromotor vorne 134 kW (182 PS) und Elektromotor hinten 40 kW (54 PS), Systemleistung 184 kW (250 PS), kombiniert 6,3-6,4 l/100 km, CO<sub>2</sub>-Emissionen kombiniert 143-145 g/km. CO<sub>2</sub>-Klasse: E. Energieverbrauch RX 450h+ Plug-In Hybrid: 2,5-l-Benzinmotor 136 kW (185 PS), Elektromotor vorne 134 kW (182 PS) und Elektromotor hinten 40 kW (54 PS), Systemleistung 227 kW (309 PS), gewichtet, kombiniert: 1,1 l/100 km und 17,9-18,1 kWh /100 km, CO<sub>2</sub>-Emissionen gewichtet, kombiniert: 25 g/ km. CO<sub>2</sub>-Klasse: B (gewichtet kombiniert); Kraftstoffverbrauch bei entladener Batterie kombiniert: 6,5-6,6 l/100 km; elektrische Reichweite [EAER]: bis zu 68 km und elektrische Reichweite innerorts [EAER City]: 87-90 km. Energieverbrauch RX 500h: 2,4-l-Hybrid mit Benzinmotor 200 kW (271 PS) Elektromotor vorne 64 kW (87 PS) und Elektromotor hinten 76 kW (103 PS), Systemleistung 273 kW (371 PS), kombiniert 8,0-8,1 l/100 km, CO-Emissionen kombiniert 182-184 g/km. CO-Klasse: G. Nach WLTP. Nur für Vergleichszwecke. Weitere Informationen zum neuen WLTP-Prüfverfahren finden Sie unter: [www.lexus.de/wltp](http://www.lexus.de/wltp)

<sup>1</sup> Ein Plug-in-Hybrid kombiniert einen Benzinmotor mit einem oder mehreren Elektromotoren. Die Batterie wird während der Fahrt vom Benzinmotor aufgeladen oder extern an einer Wallbox oder einer öffentlichen Ladestation. Weitere Informationen dazu finden Sie auf den Seiten 20 bis 23.

COMFORT

- 19-Zoll-Leichtmetallräder im 5-Speichen-Design
- LED-Scheinwerfer mit Fernlicht-Assistent
- Lexus Safety System + mit Pre-Crash Safety-System, Spurverlassenswarnung, Kreuzungs-Assistent, Notlenk-Assistent, Totwinkel-Assistent
- Ausstiegswarnung Safe Exit Assist
- Sitzbezüge in Tahara-Kunstleder
- Lexus Link-Pro-Multimediasystem mit cloudbasierter und integrierter Navigation sowie 14-Zoll-Touchscreen
- Audiosystem mit 12 Lautsprechern
- Privacy Glass: verstärkte Tönung der hinteren Seitenscheiben und Heckscheibe



EXECUTIVE (Zusatzausstattung zu Comfort)

- 21-Zoll-Leichtmetallräder im Multispeichendesign
- Scheinwerfer in Multi-LED-Technologie mit Abbiegelicht
- Sitzbezüge in Leder mit Sitzheizung und -belüftung
- Elektrische Heckklappe mit Kickfunktion
- 360°-Kamera, digital
- Ambientebeleuchtung mit 64 Farben und mit 14 voreingestellten Themen individualisierbar
- Ladeschale für induktives Laden von Smartphones



Mark Levinson ist eine eingetragene Marke der Harman International Industries, Incorporated.

F SPORT DESIGN (Zusatzausstattung zu Executive)

- 21-Zoll Leichtmetallräder im Mehrspeichendesign, schwarz glänzend lackiert
- F SPORT-Design-Exterieur
- Head-up-Display
- Lenkrad mit berührungsempfindlichen Bedienelementen
- Pre-Crash Safety-System mit Fahrermonitor



LUXURY (Zusatzausstattung zu Executive)

- 21-Zoll-Leichtmetallräder, dunkelgrau lackiert, im Multispeichendesign
- Adaptiv variable Dämpfung
- Digitaler Innenspiegel
- Lexus Advanced Park: automatisches Einparken
- Holz-Leder-Lenkrad, beheizbar
- Sitzbezüge in Semianilinleder mit Sitzheizung und -belüftung
- Mark Levinson®-High-End-Audiosystem mit 21 Lautsprechern
- Head-up-Display
- Lenkrad mit berührungsempfindlichen Bedienelementen
- Pre-Crash Safety-System mit Fahrermonitor
- Spurwechsel-Assistent
- Querverkehrswarnung vorne



F SPORT+ (Zusatzausstattung zu Executive)

- 21-Zoll-Leichtmetallräder, mattschwarz lackiert, im 10-Speichendesign
- Head-up-Display
- Lenkrad mit berührungsempfindlicher Bedienung
- Pre-Crash Safety-System mit Fahrermonitor, Spurwechsel-Assistent, Querverkehrswarnung vorne
- Prädiktiver Fahr-Assistent
- Adaptiv variable Dämpfung
- Allradlenkung
- Aktive Fahrwerksstabilisatoren
- Sitzbezüge in Leder mit Sitzheizung vorne und hinten
- Digitaler Innenspiegel
- Lexus Advanced Park: automatisches Einparken





**01. 19-ZOLL-LEICHTMETALLRÄDER**

Dieses markante Leichtmetallrad im 5-Speichen-Design mit mittelgrauem Metallicfinish gehört bei der Ausstattungsvariante Comfort zur Serienausstattung und unterstreicht das dynamische Flair des RX.

**02. 21-ZOLL-LEICHTMETALLRÄDER ■**

Das dunkelgraue Metallicfinish passt perfekt zu diesen mächtigen 21-Zoll-Rädern im Mehrspeichendesign, die für die Ausstattung Executive designt wurden.

**03. 21-ZOLL-LEICHTMETALLRÄDER ■**

Die für die Luxury Ausstattung entwickelten 21-Zoll-Räder im Mehrspeichendesign vereinen ein markantes Metallicfinish mit Hochglanzdetails und verleihen dem RX einen unverwechselbaren Look.

**04. SPINDELFÖRMIGER KÜHLERGRILL**

Mit der Elektrifizierung<sup>1</sup> stellten sich unsere Designer der Herausforderung, das neue spindelförmige Karosseriedesign auf den RX zu übertragen. Die Integration des Kühlergrills in die Frontpartie wurde optimiert, um die elektrifizierte Leistung und den niedrigen Schwerpunkt zu stärken. Gemeinsam mit den kompakteren und schlankeren Scheinwerfern, den Lufteinlässen und der um 15 mm breiteren Spur entsteht ein souveräner, selbstbewusster Look.

**05. LED-SCHEINWERFER/LED-TAGFAHRLICHT**

Die LED-Scheinwerfer für Abblend- und Fernlicht mit Fernlicht-Assistenten sorgen jederzeit für optimale Sicht. Getrennt von den Scheinwerfern angeordnet ist das L-förmige Tagfahrlicht. Zusammen sorgen sie für einen entschlossenen und dynamischen Auftritt.

**06. DREIFACH-LED-SCHEINWERFER/LED-TAGFAHRLICHT ■**

Schlanker, schärfer konturiert und horizontaler ausgerichtet verbinden die markanten Dreifach-LED-Scheinwerfer mit adaptivem Fernlicht-Assistenten mit BladeScan®-Technologie moderne Eleganz mit puristischem Design. In Szene gesetzt werden die Scheinwerfer durch das für Lexus typische L-förmige Tagfahrlicht.

**07. CHARAKTERISTISCHE LICHTSIGNATUR AM HECK**

Am Heck erstreckt sich die Lichtleiste im markanten L-Design über die gesamte Breite des Fahrzeugs und unterstreicht die ikonische Form des RX. Der Lexus Schriftzug auf der Heckklappe sorgt für ein modernes Erscheinungsbild, während die breitere Spur die Präsenz und den Stand des Fahrzeugs verstärkt.

**08. LEXUS SCHRIFTZUG**

Der Lexus Schriftzug in der Mitte des Fahrzeugs und die nach unten rechts versetzte Modellkennung schaffen einen eigenständigen Auftritt.

**09. SCHWEBENDES DACH**

Die charakteristische schwarze hintere Säule erzeugt den Eindruck eines "schwebenden Dachs" und verleiht dem Fahrzeug eine coupéhafte Anmutung.

**10. PANORAMADACH ■**

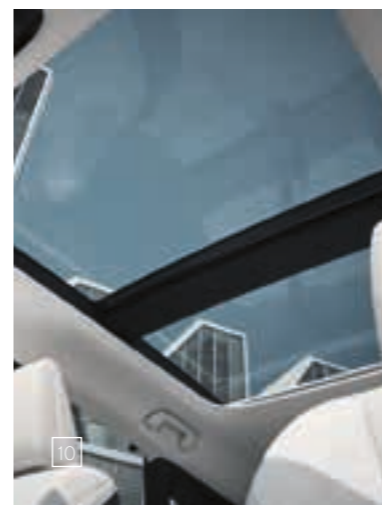
Das Panorama-Glasdach, das in Kombination mit der Dachreling erhältlich ist, lässt sich für ein besonderes Gefühl von Weite und Freiheit auch öffnen. Es lässt mehr Licht in den Innenraum. Sollte Ihnen die Sonneneinstrahlung zu intensiv werden, schützt Sie ein elektrisches Sonnenschutzrollo.

**11. ELEKTROMECHANISCHE TÜROFFNUNG E-LATCH ■**

Inspiziert von der Eleganz japanischer Shoji-Türen öffnen sich die Türen im RX dank der elektromechanischen Türöffnung E-Latch in einer nahtlosen, eleganten Bewegung.

**12. ELEKTRISCHE HECKKLAPPE ■**

Die elektrisch bedienbare Heckklappe öffnet und schließt sich durch eine dezente Fußbewegung unter dem hinteren Stoßfänger außergewöhnlich schnell – ideal, wenn Sie nach einem Einkauf keine Hand frei haben. Zusätzlich verfügt die Heckklappe auch über eine separate Verriegelungsfunktion und kann per Fernbedienung betätigt werden.



■ Verfügbar als Sonderausstattung oder als Teil einer Ausstattungsvariante.

<sup>1</sup> „Elektrifizierung“ bezieht sich auf eine Reihe von Antriebstechnologien, von denen einige neben Strom noch Benzin nutzen. Weitere Informationen dazu finden Sie auf den Seiten 18 bis 19.

### 01. TAZUNA-COCKPIT

Um das Cockpit noch stärker auf den Fahrer auszurichten, hat Lexus das Tazuna-Innenraumkonzept entwickelt. Der japanische Begriff „Tazuna“ beschreibt, wie ein Reiter sein Pferd mit den Zügeln führt. Das Ziel ist eine direkte und intuitive Steuerung. Informationsquellen wie der Multimediabildschirm, das Multiinformationsdisplay und das Head-up-Display sind so angeordnet, dass ihre Inhalte mit minimaler Augen- und Kopfbewegung abgelesen werden können.

### 02. LEDERLENKRAD

Da das Lenkrad und der Wählhebel einen erheblichen Einfluss auf das gesamtheitliche Fahrerlebnis haben, arbeiteten unsere Designer eng mit den Lexus Takumi Meistern zusammen, um beide Komponenten weiter zu optimieren. Beim Lenkrad wurde besonderes Augenmerk auf die Form und den Querschnitt gelegt, um das Fahrgefühl und die Lenkstabilität zu verbessern. Auch die Daumenstützen und die berührungsempfindlichen Bedienelemente wurden neu designt.

### 03. VON TAKUMI MEISTERN GEFERTIGTER INNENRAUM

Eine gelungene Mischung aus fahrerfokussiertem Tazuna-Cockpitdesign und luxuriösem SUV-Raumangebot, gepaart mit hochwertigen Materialien wie dem von den Takumi Handwerksmeistern verarbeiteten Wildleder mit dem geprägten Lexus „L“ – das ist genau der individuelle Look, den die Lexus Innenraumdesigner für den RX kreiert haben.

### 04. INNENRAUM UND SITZDESIGN

Die RX-Designer wollten einen minimalistischen und doch intuitiven und durchdachten Innenraum schaffen, ausgestattet mit hochwertigen Materialien. Die modernen Vorder- und Rücksitze ermöglichen komfortables Einsteigen, bieten hervorragenden Halt und sind zudem beheiz- und belüftbar (ausstattungsabhängig).

### 05. TIERFREIES LEDER ■

Ein weiteres Highlight ist die Innenausstattung aus tierfreiem Leder, mit der wir auf die Wünsche unserer Kunden reagieren. In der Ausstattung Comfort sind dabei nicht nur die Sitze, sondern auch das Lenkrad und der Wählhebel mit hochwertigem Tahara-Kunstleder bezogen. Kunden können zwischen den Farben Samtschwarz und Pergamonweiß wählen.

### 06. FLEXIBLE RAUMAUFTEILUNG

Der RX bietet einen großzügigen Gepäckraum sowie fünf luxuriöse Sitze mit ausgezeichneter Beinfreiheit. Durch den vergrößerten Abstand zwischen den Sitzen und einem intelligenten Stauraumkonzept gewinnt der RX spürbar an Geräumigkeit. Die um 30 mm niedrigere Ladehöhe bietet mehr Komfort beim Verstauen von Gepäck, während der Gepäckraum durch die Neugestaltung der Heckklappe um 50 mm länger geworden ist. Diese zusätzliche Länge erleichtert den Transport sperriger Gegenstände, während durch das Umklappen der Rücksitzlehne im Verhältnis 40 : 20 : 40 Platz für lange Gegenstände wie Skier oder Surfbretter entsteht.

### 07. DREI-ZONEN-KLIMAAUTOMATIK

Die S-Flow-Klimaautomatik passt das Innenraumklima intelligent den Umgebungsbedingungen an und gewährleistet so exzellente Kraftstoffeffizienz bei optimalem Drei-Zonen-Komfort für Fahrer, Beifahrer und Fahrgäste im Fond.

### 08. WILLKOMMEN

Sobald Sie die Tür des RX öffnen, erscheint die illuminierte Fahrzeugsilhouette auf dem Display und heißt Sie mit Ihrem Namen willkommen. Wenn Sie das Bremspedal bedienen, beginnt der Starterknopf leicht zu pulsieren und das Cockpit erwacht mit Grafiken und Sounds zum Leben. Das Head-up-Display und der 14-Zoll-Bildschirm fokussieren Ihre Aufmerksamkeit auf die Straße vor Ihnen.

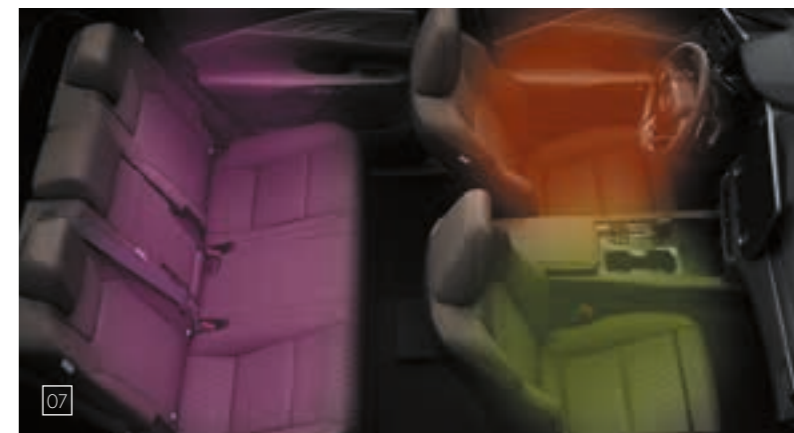
### 09. AMBIENTELEUCHTUNG ■

Mit der Ambientebeleuchtung haben Sie die Wahl aus 64 Farben, um den Innenraum des RX Ihrer persönlichen Stimmung anzupassen. Inspiriert von der L-Finesse-Designphilosophie haben die Lexus Designer 14 Farbthemen entwickelt, die den beim Betrachten von Naturphänomenen Emotionen nachempfunden sind. Die Farben bringen den Geist der „Omotenashi“-Philosophie zum Ausdruck mit Themen wie:

- Heilend: Gedeckte Farbtöne schaffen einen „heilenden“ Raum, in dem die Energie der Natur mit der Kraft und Dynamik des Lebens verschmilzt.
- Entspannend: Warme Farbtöne schaffen einen „entspannenden“ Raum voller Vitalität, der das einfallende Sonnenlicht mit dem Puls der Erde verbindet.
- Anregend: Weißtöne schaffen einen „anregenden“ Raum, in dem belebendes Sonnenlicht den Geist weckt.
- Fokussiert: Mystisch kühle Farbtöne schaffen einen „fokussierenden“ Raum für den Geist, der vom Lauf der Zeit in der natürlichen Welt inspiriert ist.
- Begeistert: Reine, feuerähnliche Töne schaffen für den Fahrer einen „begeisterten“ Raum, der von der Ästhetik des Flammenlichts inspiriert ist.

■ Verfügbar als Sonderausstattung oder als Teil einer Ausstattungsvariante.

Die abgebildeten Bildschirmsichten basieren auf den neuesten Informationen, die zum Zeitpunkt der Drucklegung verfügbar waren.



### 01. LEXUS LINK PRO MULTIMEDIA

Der große 14-Zoll-Touchscreen des Lexus Link Pro Multimediasystems mit integrierter Navigation ist reaktionsschnell und mühelos bedienbar. Mit den Lexus Smart Services haben Sie über das Multimediasystem zudem Zugriff auf cloudbasierte Navigation und den Lexus Sprach-Assistenten.

### 02. SMARTPHONE-INTEGRATION

Mit kabellosem Android Auto® oder kabellosem Apple CarPlay® können Sie im Lexus RX Ihre bevorzugten Smartphone-Apps auf dem 14-Zoll-Touchscreen anzeigen und nutzen.

### 03. LEXUS LINK PREMIUM CONNECTED SERVICES

Entdecken Sie mit der Lexus Link+ App eine neue Welt der Konnektivität, die unser einzigartiges Omotenashi-Serviceerlebnis abrundet. Über die intelligenten Funktionen der App können Sie Funktionen Ihres Fahrzeugs per Fernzugriff steuern, einen Servicetermin vereinbaren oder Ihre effiziente Fahrweise optimieren. Genießen Sie nahtlosen Zugriff auf attraktive vernetzte Dienste wie:

- **Fahrdaten:** Erfassen Sie Details und Informationen zu Ihren Fahrten, Sie können sich Ihre Fahrtenhistorie ansehen und zwischen privaten und geschäftlich gefahrenen Kilometern unterscheiden.
- **Hybrid-Coaching:** Fahren Sie Ihren Lexus Hybrid noch effizienter, indem Sie individuelle Fahrtipps erhalten, um den Kraftstoffverbrauch zu senken und den rein elektrisch gefahrenen Anteil zu erhöhen.
- **Parkpositionsfinder:** Finden Sie Ihren geparkten Lexus schnell und einfach wieder und teilen sie den Standort mit Freunden und Familie.
- **Service und Wartung:** Behalten Sie Service und Wartung Ihres RX immer im Blick. Zudem können Sie online einen Servicetermin bei Ihrem bevorzugten Händler vereinbaren.
- **Warnleuchten (e-Care):** Erklärt die Bedeutung der einzelnen Warnleuchten und welche Maßnahmen jeweils zu ergreifen sind.
- **Fahrzeugstatus:** Überprüft für Sie den Fahrzeugstatus und beispielsweise sehen, ob Türen, Fenster und Heckklappe geschlossen sind.
- **Fernzugriff:** Klimatisieren Sie vor Fahrtantritt bequem von zu Hause aus den Innenraum des RX 450h+.
- **Ver- oder entriegeln** Sie Ihren RX ganz einfach per Fernzugriff.

### 04. LEXUS SMART SERVICES

Als Besitzer eines Lexus RX genießen Sie alle Vorteile der Lexus Smart Services. Dazu zählen Funktionen wie:

- **Cloudnavigation:** Routenplanung mit Verkehrsinformationen in Echtzeit, Parkmöglichkeiten auf und abseits der Straße und Blitzerwarnungen.
- **Lexus Sprach-Assistent:** Das innovative System, das mit „Hey Lexus“ aktiviert wird, verarbeitet Ihre Sprachbefehle und versteht den Kontext von Aussagen wie „Ich bin hungrig“ oder „Mir ist kalt“. Es erkennt sogar, ob der Fahrer oder Beifahrer spricht. Sie können auch Navigation und Audiosystem per Sprachbefehl steuern, ohne dass Sie Ihren Blick von der Straße nehmen müssen.

### 05. LEXUSLINK+ CHARGING SERVICES FÜR DEN RX 450h+

Für ein nahtloses elektrifiziertes<sup>2</sup> Fahrerlebnis können Sie den Ladestand und die Reichweite Ihres RX 450h+ aus der Ferne per Smartphone überwachen. Wenn Sie sich beim Lexus Charging Network<sup>3</sup> registrieren, finden Sie mit der LexusLink+ App europaweit Ladestationen und erhalten Informationen zu Verfügbarkeit, Ladegeschwindigkeit und Preis.

### 06. NEUER SMART DIGITAL KEY<sup>4</sup>

Nie wieder den Schlüssel suchen – unser sicherer und komfortabler Smart Digital Key integriert alle Funktionen des Lexus Smart Key in die Lexus Link + App auf Ihrem Smartphone. Sie können Ihr Fahrzeug damit ganz einfach ver- und entriegeln oder starten, ohne das Gerät aus der Tasche nehmen zu müssen. Der digitale Schlüssel kann an bis zu fünf Personen übertragen werden.

■ Verfügbar als Sonderausstattung oder als Teil einer Ausstattungsvariante.

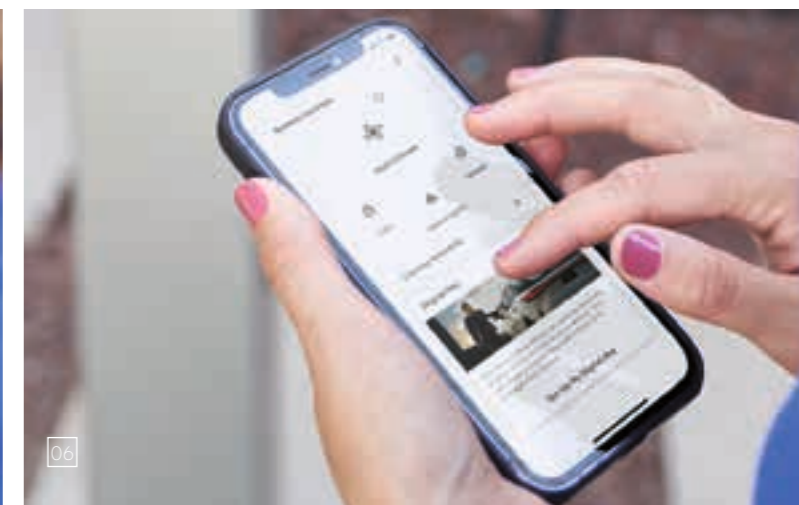
<sup>1</sup> Die Steuerung per Fernzugriff ist in Ihrer Region möglicherweise aufgrund der lokalen Gesetzgebung nicht verfügbar. Ihr Lexus Händler gibt Ihnen Auskunft, welche Funktionen in Ihrem Land oder für Ihr Modell erhältlich sind. „Elektrifiziert“ bezieht sich auf eine Reihe von Antriebstechnologien, von denen einige neben Strom noch Benzin nutzen. Weitere Informationen dazu finden Sie auf den Seiten 18 bis 19.

<sup>2</sup> „Electrified“ bezieht sich auf eine Reihe von Antriebstechnologien, von denen einige neben Strom noch Benzin nutzen. Weitere Informationen dazu finden Sie auf den Seiten 18 bis 19.

<sup>3</sup> Konditionen abhängig von der Verfügbarkeit in Ihrem Land.

<sup>4</sup> Die Startfunktion des Smart Digital Key steht nicht zur Verfügung, wenn Ihr Fahrzeug mit einer zusätzlichen Wegfahrsperre ausgestattet ist und der Schlüssel hierfür sich nicht im Fahrzeug befindet.

Die abgebildeten Bildschirmsichten basieren auf den neuesten Informationen, die zum Zeitpunkt der Drucklegung verfügbar waren.



#### 01. 14-ZOLL-TOUCHSCREEN

Der hochauflösende 14-Zoll-Touchscreen ist perfekt positioniert und ermöglicht Ihnen die komfortable Steuerung des Navigationssystems, der Audioanlage oder der Klimautomatik.

#### 02. HEAD-UP-DISPLAY

Die wichtigsten Fahrzeugdaten wie die aktuelle Geschwindigkeit oder die Pfeilnavigation werden farbig im 10-Zoll-Format auf die Windschutzscheibe direkt in das Blickfeld des Fahrers projiziert. Dadurch kann er wichtige Informationen erfassen, ohne den Blick von der Fahrbahn abwenden zu müssen. Die Steuerung erfolgt über die Bedienelemente am Lenkrad.

#### 03. DIGITALE 12,3-ZOLL-INSTRUMENTENDISPLAY

Das Tazuna Innenraumkonzept wird durch das volldigitale 12,3-Zoll-Instrumentendisplay des RX zum Leben erweckt. Die Anordnung und Darstellung der Anzeigen und Fahrinformationen ändern sich je nach gewähltem Fahrmodus und lassen sich individuell anpassen.

#### 04. PREMIUM-AUDIOSYSTEM MIT 12 LAUTSPRECHERN

Der Lexus RX ist mit einem hochwertigen Audiosystem mit 12 Lautsprechern ausgestattet, das über eine hervorragende Klangqualität verfügt. Die vorderen 9-cm-Lautsprecher in der Instrumententafel sind angewinkelt, wodurch ein satter Klang entsteht und der Schall an der Scheibe reflektiert wird, was eine klare und lebendige Stimmwiedergabe ermöglicht. Für den Mitteltöner, den Koaxiallautsprecher und den Tieftöner wurde eine hochmoderne Membran aus Bambuskohle und Opalpflanzenfasern entwickelt. Ein 20-cm-Subwoofer im Gepäckraum ist für die tiefen Töne verantwortlich. Um einen kräftigen Livesound zu ermöglichen, werden komprimierte Tonquellen so umgewandelt, dass sie eine hohe Wiedergabequalität erreichen.

#### 05. MARK LEVINSON®-SOUNDSYSTEM

Die exklusiv in Lexus Modellen erhältliche Audiomarke Mark Levinson® feiert im Jahr 2022 ihr 50-jähriges Bestehen. Die Reise eines der besten Audiosystemhersteller der Welt begann seinerzeit auf dem Woodstock-Festival, für das der 22-jährige Mark Levinson ein Mischpult für Legenden wie The Who, Santana und Jimi Hendrix baute. Die gedämpfte Akustik des RX-Innenraums bietet den perfekten Rahmen für das maßgeschneiderte Mark Levinson®-Premium-Surround-Soundsystem mit 21 Lautsprechern. Das von unserem exklusiven Audiopartner entwickelte System ist optimal auf die Innenraumarchitektur des Fahrzeugs abgestimmt. Das Mark Levinson®-3-D-Surround-System mit Quantum-Logic-Immersion-Technologie liefert ein unvergleichliches 7.1-Kanal-Klangerlebnis. ClariFi® analysiert dabei die komprimierte Klangquelle und ergänzt die bei der digitalen Komprimierung verloren gegangenen Daten zu außergewöhnlichem Sound. Ein 22-cm-Subwoofer im Gepäckraum des RX stärkt den satten und kraftvollen Klang – für eine originalgetreue Klangwiedergabe und ein Sounderlebnis, das dem eines Konzertsaals gleicht.

#### 06. INDUKTIVES LADEN / SECHS USB-ANSCHLÜSSE

Über die induktive Ladeschale können Sie kompatible Smartphones oder andere elektronische Geräte aufladen – um bis zu 50% schneller als zuvor. Sie ist optimal in der Mittelkonsole positioniert. Damit Ihre Geräte auch auf langen Fahrten jederzeit geladen und verbunden sind, verfügt der RX über sechs USB-Anschlüsse: fünf zur Aufladung, einen zur Datenübertragung.

■ Verfügbar als Sonderausstattung oder als Teil einer Ausstattungsvariante.

ClariFi ist eine eingetragene Marke der Harman International Industries, Incorporated.  
Mark Levinson ist eine eingetragene Marke der Harman International Industries, Incorporated.

Die abgebildeten Bildschirmsichten basieren auf den neuesten Informationen, die zum Zeitpunkt der Drucklegung verfügbar waren.



01-02



03



05



06

### 01. LEXUS SAFETY SYSTEM +

Mit dem Lexus Safety System + verfügt der RX über fortschrittliche Sicherheits- und Fahrerassistenzsysteme der dritten Generation. Verbesserte und erweiterte Funktionen ermöglichen die Erkennung und Vermeidung von noch mehr Unfallrisiken. Das Sicherheitspaket beinhaltet u. a. einen proaktiven Fahr-Assistenten mit Lenkunterstützung und einen Fahrermonitor, der den Fahrer bei Anzeichen von Müdigkeit oder Ablenkung warnt. Der proaktive Fahr-Assistent nutzt die Frontkamera des Fahrzeugs, um den Winkel einer Kurve zu bestimmen und die Lenkkraft beim Einfahren in die Kurve anzupassen.

### 02. PRE-CRASH SAFETY-SYSTEM

Das optimierte Lexus Pre-Crash Safety-System erkennt nun auch Motorräder bei Tag und reduziert das Risiko möglicher Kollisionen, beispielsweise beim Links- oder Rechtsabbiegen und bei einschierendem Verkehr. Zudem bemerkt es die Kollisionsgefahr bei entgegenkommenden Fahrzeugen oder querenden Fußgängern beim Abbiegen an Kreuzungen. Der Notlenk-Assistent reduziert die Gefahr von Zusammenstößen zusätzlich.

### 03. ADAPTIVES GESCHWINDIGKEITSREGELSYSTEM (ACC)

Das adaptive Geschwindigkeitsregelsystem ACC (Adaptive Cruise Control) erhöht den Fahrkomfort, indem es einen vorgewählten, sicheren Abstand zu vorausfahrenden Fahrzeugen hält. Bei voreingestellter Geschwindigkeit misst der Mikrowellenradarsensor permanent den Abstand zu dem vor Ihnen fahrenden Fahrzeug. Sollte das vorausfahrende Fahrzeug zum Stillstand kommen, stoppt das System auch den RX. Fährt das Fahrzeug wieder an, startet auch der RX nach einem kurzen Gasbefehl.

### 04. NOTLENK-ASSISTENT

Der Notlenk-Assistent unterstützt Sie aktiv mit Lenkeingriffen, sollten sich Fußgänger oder Hindernisse in unmittelbarer Nähe Ihres Fahrzeugs befinden, sodass eine Kollision droht. So wird die Stabilität des RX erhöht und ein unbeabsichtigtes Verlassen der Fahrspur verhindert.

### 05. PROAKTIVER FAHR-ASSISTENT MIT AKTIVER LENKUNTERSTÜTZUNG

Mit modernster Hinderniserkennung ausgestattet, überwacht der wegweisende prädiktive Fahr-Assistent mit aktiver Lenkunterstützung Verkehrsteilnehmer und Objekte vor dem Fahrzeug und steuert bei Bedarf aktiv Bremsen und Lenkung, um einen sicheren Abstand zu halten. Darüber hinaus unterstützt der Verzögerungs-Assistent das sanfte und sichere Abbremsen des Fahrzeugs, wenn Sie aufgrund einer nahenden Kurve oder eines vorausfahrenden Fahrzeugs den Fuß vom Gaspedal nehmen. Das System erkennt auch bevorstehende Kurven und passt die Lenkunterstützung so an, dass Sie jede Kurve sicher und präzise durchfahren können.

■ Verfügbar als Sonderausstattung oder als Teil einer Ausstattungsvariante.

BladeScan ist eine eingetragene US-Marke und ein Tochterunternehmen der TracyCorp, LLC. Das Lexus Safety System + ist kein Ersatz für Ihre aufmerksame Teilnahme am Straßenverkehr. Bitte lesen Sie die Bedienungsanleitung sorgfältig durch, bevor Sie das System nutzen. Beachten Sie, dass immer der Fahrer verantwortlich für das sichere Fahren ist. Einzelheiten der Spezifikationen und Ausstattung können sich je nach Land und Anforderungen unterscheiden. Bitte erkundigen Sie sich bei Ihrem autorisierten Lexus Händler vor Ort.

### 06. SPURFÜHRUNGS-ASSISTENT

Der verbesserte Spurführungs-Assistent hält den RX durch eine natürliche Spurführung jederzeit mittig in der Spur und unterstützt den Fahrer beim Durchfahren von Kurven.

### 07. TECHNOLOGIE PAKET ■

Das Lexus Safety System + ist serienmäßig in allen europäischen RX-Modellen verfügbar. Das Technologie Paket bietet entweder optional oder als Bestandteil einer höheren Ausstattungsvariante ein erweitertes Sicherheitspaket mit einer Reihe von Technologien für teilautonomes Fahren. Dazu zählen der Spurwechsel-Assistent und der Querverkehrs-Assistent vorne. In Verbindung mit der adaptiven Geschwindigkeitsregelung wechselt der Spurwechsel-Assistent automatisch die Fahrspur, wenn Sie auf der Autobahn den Blinker setzen. Der Querverkehrs-Assistent vorne macht das Fahren an Kreuzungen sicherer, indem er an schlecht einsehbaren Stellen von links oder rechts herannahende Fahrzeuge erkennt und den Fahrer über das Head-up-Display und das zentrale Multimediadisplays warnt.

### 08. VERKEHRSZEICHENERKENNUNG

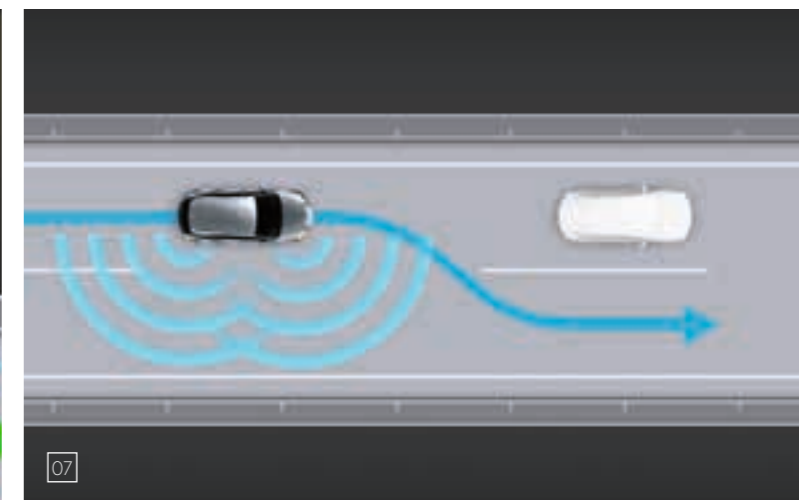
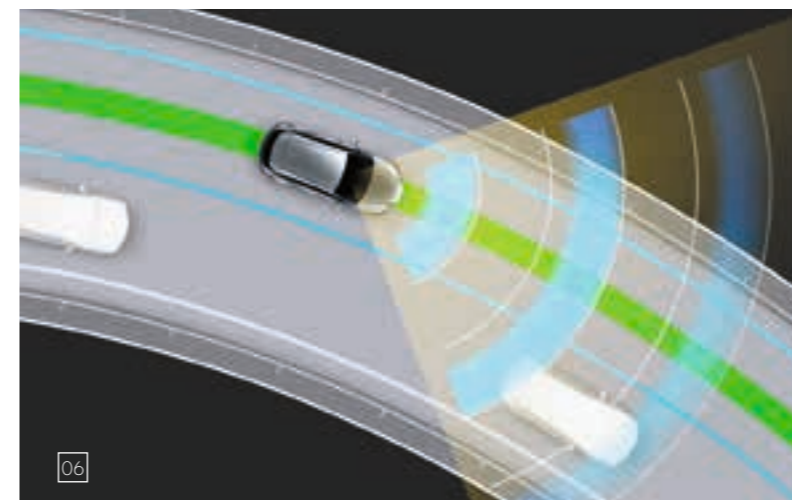
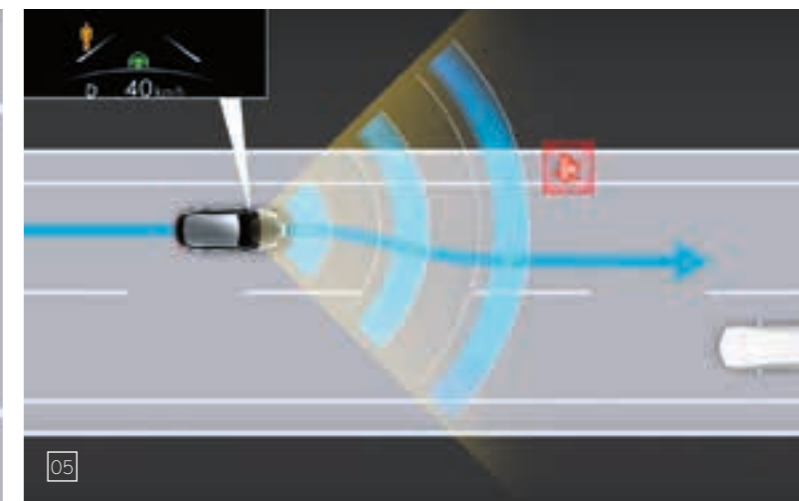
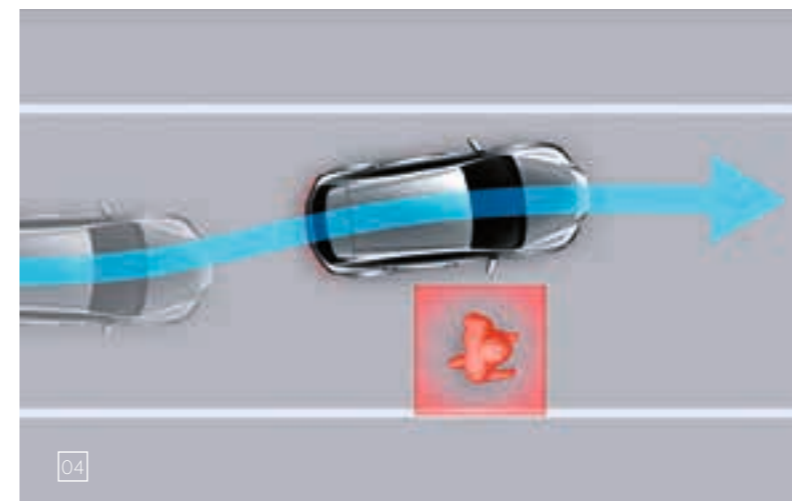
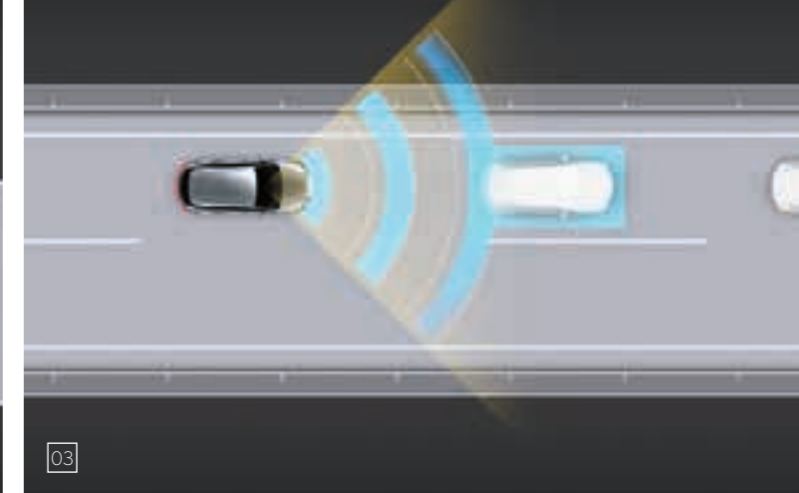
Die Verkehrszeichenerkennung registriert über die Kamera an der Windschutzscheibe z.B. Tempolimits und Überholverbote und zeigt diese dem Fahrer auf dem Multiinformationsdisplay an. In Verbindung mit der adaptiven Geschwindigkeitsregelanlage kann entsprechend der erkannten Geschwindigkeitsbegrenzung die Geschwindigkeit auf Knopfdruck schnell angepasst werden.

### 09. FERNLICHT-ASSISTENT

Der Fernlicht-Assistent nutzt bei Nachtfahrten die Kamera im oberen Bereich der Windschutzscheibe, um die Beleuchtung vorausfahrender oder entgegenkommender Fahrzeuge selbstständig zu erkennen und das Fernlicht abzuschalten. So werden andere Verkehrsteilnehmer nicht geblendet, und der Komfort wird durch entspannteres Fahren erhöht.

### 10. ADAPTIVER FERNLICHT-ASSISTENT MIT BLADESCAN®-TECHNOLOGIE ■

Die BladeScan®-Technologie sorgt, im Gegensatz zu herkömmlichen LED-Scheinwerfern, für ein deutlich erweitertes Sichtfeld. Dazu wird das Licht von zwölf LEDs auf einen lamellenförmigen Spiegel projiziert, der sich mit 6.000 U/min dreht. Dann wird es durch eine Linse geleitet, um den Scheinwerferstrahl zu erzeugen. Umfangreiche Tests haben gezeigt, dass Fußgänger und Verkehrsschilder früher erkannt werden – und zwar ohne dass andere Fahrer geblendet werden.



### 01. AIRBAGSCHUTZ

Außer durch die hochfeste Fahrgastzelle werden die Passagiere auch von einer kompletten Airbagausstattung geschützt. Dazu gehören ein zweistufiger Frontairbag und ein Knieairbag für den Fahrer, ein einstufiger Airbag für den Beifahrer, ein Mittelairbag, der einen Zusammenprall von Fahrer und Beifahrer verhindern soll, Seitenairbags vorne sowie zwei von vorne nach hinten durchgehende Kopfairbags (Curtain Shield).

### 02. FAHRERMONITOR

Der Fahrermonitor nutzt eine über dem Lenkrad des RX angebrachte Kamera, um die Aufmerksamkeit des Fahrers zu überprüfen. Das System ist in der Lage, das Fahrzeug zu verlangsamen oder anzuhalten, wenn der Fahrer nicht auf die Warnungen reagiert.

### 03. DIGITALE 360°-KAMERA

Für beste Übersicht beim Rangieren in beengten Umgebungen bietet die 360°-Kamera einen fast vollständigen Rundumblick und sogar eine Sicht unter das Fahrzeug. Eine virtuelle 3-D-Ansicht Ihres RX aus der Vogelperspektive und auf dem Bildschirm dargestellte grafische Führungslinien unterstützen Sie beim Manövrieren auf engem Raum und bieten folgende Funktionen:

- Der seitliche Abstands-Assistent kontrolliert den Abstand zu anderen Fahrzeugen beim Passieren enger Straßen.
- Die Kurvensichtfunktion vermeidet in Kurven das Touchieren von Bordsteinkanten.
- Der Querverkehrs-Assistent vorne warnt Sie, sobald sich Fahrzeuge und Hindernisse der Front oder den Seiten des NX nähern.
- Die adaptive Geschwindigkeitsregelung mit Brems-Assistent warnt Sie vor möglichen Kollisionen und bremst bei Bedarf automatisch ab.
- Eine Ansicht mit Blick unter den RX unterstützt Sie beim Fahren auf schwierigem Untergrund.

### 04. DIGITALER INNENSPIEGEL

Der digitale Innenspiegel zeigt die Bilder der Heckkamera. Dieses System der zweiten Generation erfasst einen großen Teil des Fahrzeugumfelds und kann tote Winkel weitgehend eliminieren. Es verbessert Ihre Sicht, wenn beispielsweise die Rücksitze besetzt sind, der Gepäckraum bis zum Dach beladen ist oder die Sicht aufgrund schlechter Witterung eingeschränkt ist.

### 05. TOTWINKEL-ASSISTENT

Radarsensoren im hinteren Stoßfänger erkennen Fahrzeuge, die sich auf der benachbarten Fahrspur befinden und nicht in den Außenspiegeln sichtbar sind. Wenn der Fahrer die Spur wechseln will und sich ein Fahrzeug im toten Winkel befindet, erscheint im entsprechenden Außenspiegel ein Warnsignal.

### 06. QUERVERKEHRS-ASSISTENT MIT BREMSFUNKTION

Der Querverkehrs-Assistent für den Heckbereich warnt, sobald sich ein anderes Fahrzeug beim Zurücksetzen aus einer Parktasche dem hinteren Bereich des RX nähert. Wird ein Fahrzeug erkannt, werden Sie optisch über den jeweiligen Außenrückspiegel und auf dem Multifunktionsdisplay sowie akustisch durch einen Signalton gewarnt. In Ein- und Ausparksituationen sowie beim Fahren mit niedrigem Tempo können so Zusammenstöße vermieden werden. Ist dies nicht möglich, reguliert das System den Antrieb und die Bremssteuerung, um die Kollisionsfolgen zu minimieren.

### 07. LEXUS ADVANCED PARK ASSIST

Der innovative Lexus Advanced Park Assist bietet ein neues Maß an Komfort und Sicherheit: Er scannt die Umgebung und parkt Ihren RX auf Knopfdruck selbsttätig ein. Zudem erkennt er häufig genutzte Parkplätze wieder und speichert sie.

### 08. AUSSTIEGSWARNUNG (SAFE EXIT ASSIST)

Die elektromechanische Türöffnung erkennt einen Fahrradfahrer oder andere Verkehrsteilnehmer, die sich von hinten nähern, und verhindert das Entriegeln der Türen. Das System kann dazu beitragen, rund 95% der Unfälle zu vermeiden, die durch das Öffnen von Fahrzeugtüren verursacht werden.



■ Verfügbar als Sonderausstattung oder als Teil einer Ausstattungsvariante.

### 01. VERWINDUNGSSTEIFE KAROSSERIESTRUKTUR

Der RX basiert wie der NX auf unserer GA-K-Plattform, jedoch in adaptierter Version: Der hintere Bereich wurde konzipiert, um den Radstand zu verlängern und durch zusätzliche Querträger und Streben die Steifigkeit zu erhöhen. Die erhöhte Steifigkeit ermöglichte den Lexus Ingenieuren, die Radaufhängung präziser abzustimmen und so Leistungseigenschaften und Fahrkomfort zu optimieren – mit einem um 90 kg reduzierten Gesamtgewicht und einem um 15 mm niedrigeren Schwerpunkt. Während der Radstand bei unveränderter Gesamtlänge um 60 mm verlängert und die Gierrate reduziert wurde, ist die Spur breiter und sind die Räder größer geworden, was dem RX einen selbstbewussteren Look und mehr Abtrieb verleiht.

### 02. LEICHTER, RUHIGER, PERFEKTER KLANG

Eine Gewichtseinsparung wurde unter anderem durch den Einsatz fortschrittlicher Materialien wie hochfesten 2-GPa-Stahls für die mittleren Säulen und Aluminium für Kotflügel und Motorhaube erreicht. Diese Struktur beinhaltet auch 1.180-MPa-Stahl für die Seitenschwellerverstärkung und 1.470-MPa-Stahl zur Erhöhung der Dachsteifigkeit. Um die für Lexus typische Ruhe im Innenraum zu gewährleisten, wurden Maßnahmen zur Geräusch- und Vibrationsdämpfung umgesetzt. Zugleich hat das Lexus Team eine Klangkulisse entwickelt, die ein Gefühl von Kraft und Leistung vermittelt. Auch der Klang der ins Schloss fallenden Türen wurde perfektioniert.

### 03. ADAPTIV VARIABLE DÄMPFER

Die Mehrlenkerhinterachse (ausstattungsabhängig) des RX ermöglicht eine signifikante Leistungssteigerung. Sie optimiert die Seitenstabilität, verhindert Nickbewegungen des Fahrzeugs auch bei höherem Drehmoment und reduziert Geräusche und Vibrationen. Die adaptiv variable Dämpfung ist speziell auf die Verbesserung des Fahrverhaltens und Handlings in schnellen Kurven abgestimmt und regelt die Dämpfungskraft an allen vier Rädern.

### 04. AERODYNAMIK

Der RX verfügt dank eines glattflächigen Unterbodenprofils und umfangreicher Tests im Windkanal über eine hervorragende Aerodynamik. Um die Luftströmung noch weiter zu verbessern, haben die Lexus Designer und Ingenieure die Form des unteren Frontspoilers sowie die Luftströmung an den Radkästen, an den Fahrzeugseiten und am Heckstoßfänger überarbeitet. Das Ergebnis ist eine noch größere Stabilität des Fahrzeugs bei gleichzeitiger Reduzierung von Windgeräuschen und des Luftwiderstands. Chefdesigner Suga-san nennt dies "funktionale Schönheit".

### 05. FAHRMODUS

Über die Fahrmodi Eco, Normal, Sport und Custom können Sie die Effizienz, Dynamik und Abstimmung Ihres Fahrzeugs optimieren. Auswählbar sind die Fahrmodi über den Touchscreen.

### 06. BERGANFAHRKONTROLLE (HAC)

Das Anfahren am Berg erfordert ein hohes Maß an Aufmerksamkeit, da das Fahrzeug beim Lösen der Bremse rückwärts rollen könnte. Die elektronisch geregelte Berganfahrkontrolle HAC (Hill Assist Control) erkennt ein drohendes Zurückrollen und erhält den Bremsdruck für einige Sekunden aufrecht. Gibt der Fahrer Gas, lösen sich die Bremsen und der RX setzt sich ohne Zurückrollen in Bewegung.



■ Verfügbar als Sonderausstattung oder als Teil einer Ausstattungsvariante.

### 01. F SPORT Design

Der RX F SPORT Design verbindet Eleganz mit sportlichem Styling und kombiniert das unverwechselbare Design des RX F SPORT mit dem Komfort der RX Executive Line. Diese Ausstattungsvariante ist für den RX 450h+ Plug-in-Hybrid<sup>1</sup> und den selbstladenden<sup>2</sup> RX 350h Hybrid erhältlich.

### 02. STARKER AUFTRITT

Die optischen Details der F SPORT Design Ausstattungsvariante machen den RX zu einem absoluten Blickfang. Kühlerschutzgitter und die seitlichen Lufteinlässe sind im F SPORT typischen schwarzen Wabendesign gestaltet und betonen die kraftvolle Präsenz des RX. Die untere Frontschürze und die Heckschürze setzen durch ihre schwarze Optik mit Applikationen in mattem Silber kraftvolle Akzente. Das markante Äußere der F SPORT Design-Modelle wird durch die schwarzen Außenspiegelabdeckungen vervollständigt.

### 03. 21-ZOLL-LEICHTMETALLRÄDER

Die 21-Zoll-Leichtmetallräder im 10-Speichen-Design verstärken mit ihrem glänzenden Finish den dynamischen Look des RX F SPORT Design.

### 04. EXKLUSIVES EMBLEM

Das exklusive Emblem mit dem legendären Lexus F (das F steht für Fuji Speedway) auf silbernem Fond, das auf den vorderen Kotflügel angebracht ist, weist den RX unverkennbar als F SPORT Modell aus.

### 05. FAHRERORIENTIERTER INNENRAUM

Freuen Sie sich im RX F SPORT Design über komfortable Sitzpolster, die von der RX Executive Line übernommen wurden. Der klar gegliederte und großzügige Innenraum der F SPORT Design-Modelle überzeugt durch den einladenden Komfort, den unsere berühmten Lexus Takumi Handwerksmeister kreieren. Die beheiz- und belüftbaren Sitze mit Lederbezug zählen bei der Ausstattungsvariante F SPORT Design ebenso zur Serienausstattung wie das Tazuna-Cockpit, das die Anordnung und Nutzung der Bedienelemente und Informationsquellen vereinfacht, um größtmöglichen Fahrspaß zu garantieren.

### 06. AMBIENTELEUCHTUNG

Über die Lexus Mood-Select-Funktion können Sie die Ambientebeleuchtung im F SPORT Design steuern. Dabei haben Sie die Wahl aus 64 Farben, um den Innenraum Ihrer persönlichen Stimmung anzupassen. Unsere Lexus Designer haben 14 Farbthemen entwickelt, die den Geist der Omotenashi-Philosophie vermitteln sollen.



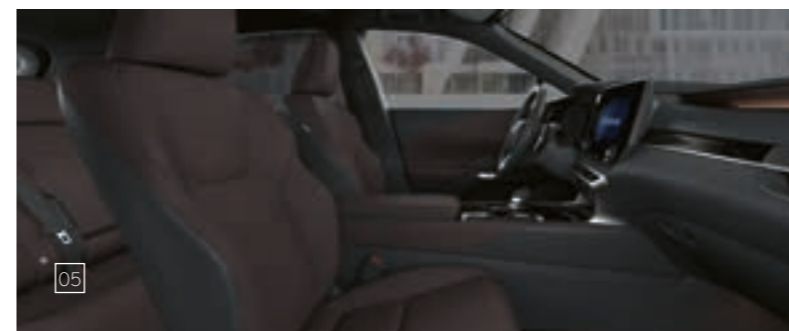
01-02-03-04



05



05



05



05

<sup>1</sup> Ein Plug-in-Hybrid kombiniert einen Benzinmotor mit einem oder mehreren Elektromotoren. Die Batterie wird während der Fahrt vom Benzinmotor aufgeladen oder extern an einer Wallbox oder einer öffentlichen Ladestation. Weitere Informationen dazu finden Sie auf den Seiten 20 bis 23.  
<sup>2</sup> Ein selbstladender Hybrid kombiniert einen Benzinmotor mit einem oder mehreren Elektromotoren. Die Batterie wird während der Fahrt vom Benzinmotor aufgeladen. Weitere Informationen dazu finden Sie auf den Seiten 20 bis 22.





### 01. F SPORT

Der RX 500h F SPORT unterstreicht den sportlichen Charakter des RX durch eine dynamischere Gestaltung des Kühlergrills, der Front- und Heckschürzen sowie der Aerodynamikenelemente der Stoßfänger vorne und hinten. Weitere Akzente setzen die schwarz lackierten Außenspiegel, die kraftvollen Spoilerlippen vorne und hinten, die in dunklem Chrom eingefassten Seitenfenster sowie die schwarze Dachreling. Der F SPORT-Schriftzug ist den Kurven des legendären Fuji Speedway nachempfunden.

### 02. 21-ZOLL-F SPORT-LEICHTMETALLRÄDER

Die 21-Zoll-Räder im 10-Speichen-Design in markantem Mattschwarz sind beim RX 500h F SPORT serienmäßig. Die farblich passenden vorderen Bremssättel der Festsattelbremse tragen ein weißes Lexus Logo und unterstreichen den kraftvollen, sportlichen Look.

### 03. F SPORT-LENKRAD

Wann immer Ihre Hände das beheizbare F SPORT-Lenkrad umfassen, spüren Sie die besondere Verbindung zu Ihrem Fahrzeug. Der mit perforiertem Leder bezogene F SPORT-Wählhebel ist optisch auf das Lenkrad abgestimmt und betont das sportliche Styling des Innenraums.

### 04. F SPORT PERFORMANCE INSTRUMENTE MIT 12,3-ZOLL-DISPLAY

Exklusiv für den RX 500h F SPORT ist das Instrumentendisplay mit einer vom Rennsport inspirierten Optik erhältlich. Zur Begrüßung werden auf dem farbigen TFT-LCD-Display animierte Omotenashi-Grafiken angezeigt während unterwegs die Touch-Tracing-Funktion dafür sorgt, dass Sie Ihren Blick nicht von der Straße nehmen müssen. Auch hier lässt sich die Anordnung und Darstellung der Anzeigen und Fahrinformationen je nach individuell gewähltem Fahrmodus anpassen.

### 05. F SPORT-COCKPIT

Das spezielle F SPORT-Zentraldisplay ergänzt das F SPORT-Lenkrad, das mithilfe unserer Takumi-Meisterfahrer entwickelt wurde und sich für besonders sportliches Fahren eignet. Der Wählhebel ist mit perforiertem Leder überzogen und passt so optimal zum Lenkrad. Die gelochten Aluminiumpedale und die Einstiegsleisten runden den sportlichen Look perfekt ab.

### 06. F SPORT-SITZE

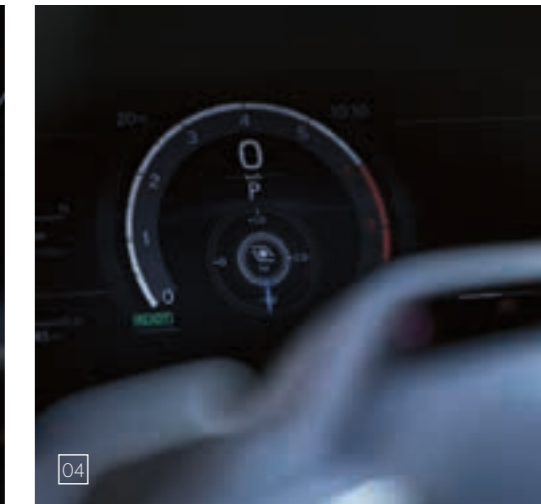
Genießen Sie den Komfort der ergonomisch geformten F SPORT-Sitze, die denen des LC Sportcoupés nachempfunden und in einer markanten einfarbigen Ausführung erhältlich sind. Sämtliche Nähte an den Sitzen, dem Lenkrad, der Instrumententafel und dem Wählhebel zeugen von der herausragenden Expertise unserer Takumi Meister. Spezielle Lederfarben wie Indigorot oder Samtschwarz und die Applikationen in Aluminium machen den F SPORT-Innenraum zum Blickfang.

### 07. ACTIVE NOISE CONTROL

Mithilfe der Active-Noise-Control-Technik wird über das Audiosystem ein (Gegen-)Schall erzeugt, der Geräusche vom Motor und Antriebsstrang im Innenraum minimiert und somit einen lärmdämpfenden Effekt im gesamten Fahrzeug bewirkt.

### 08. ACTIVE SOUND CONTROL

Die aktive Geräuschsteuerung ASC sorgt für einen auf die jeweilige Fahrsituation zugeschnittenen Sound und verstärkt das Fahrerlebnis. Abhängig von Motor, Geschwindigkeit und Beschleunigung wird im RX 500h F SPORT der passende Klang über die Lautsprecher wiedergegeben.



### 01. LEXUS HOMECHARGE ■

Mit Lexus HomeCharge können Sie Ihren Lexus RX 450h+ einfach und bequem zu Hause aufladen. Die elegante Wallbox ist mit Ihrem Lexus und der Lexus Link+ App vernetzt, sodass Sie von überall Zugriff auf den Ladevorgang haben.

Neben vernetzten Funktionen wie Benutzerverwaltung, Remote-Laden und die Datenspeicherung zu Ladevorgängen ermöglicht die Wallbox auch intelligentes Laden: Sie können einen Zielladestand einstellen, einen Ladeplan festlegen, der sich dynamisch\* an den täglichen Strompreisen an Ihrem Standort orientiert, oder das Laden für Zeiten außerhalb der Spitzenlastzeiten planen und so Ihre Energiekosten senken.

Die Lexus HomeCharge Wallbox ist in verschiedenen Varianten verfügbar, sodass Sie abhängig von Ihren Anforderungen die perfekte Ladelösung finden - ganz gleich, ob für einphasiges oder dreiphasiges Laden oder für das Laden mit oder ohne 4G-Verbindung.

### 02. LADEKABEL TYP 2

Typ-2-Ladekabel (für RX 450h+) werden zum Laden eines Elektrofahrzeugs an einer Standardhaushaltssteckdose verwendet. Das Kabel hat eine integrierte IC-CPD-Box, die für die Steuerung und Kommunikation zwischen der Standardsteckdose und dem Plug-in-Hybrid sowie wichtige Schutzfunktionen zuständig ist.

### 03. LADEKABEL TYP 3

Verwenden Sie dieses Kabel, um Ihren RX unterwegs an einer öffentlichen Ladestation zu laden. Es ist in 5 m, oder 7,5 m Länge erhältlich.

### 04. LADEKABELTASCHE

Die praktische Ladekabeltasche hält das Ladekabel dauerhaft in einwandfreiem Zustand und gestattet eine komfortable Unterbringung im Gepäckraum.

### 05. LEXUS HANDSCHUH-UND-HANDTUCH-SET

Das Lexus Handschuh-und-Handtuch-Set gewährleistet in jeder Situation eine saubere Handhabung des Ladekabels (z.B. bei Regen oder Verschmutzung des Kabels) sowie saubere Hände beim Tanken. Nutzen Sie das Handtuch zum Abwischen und Trocknen des Ladekabels und schützen Sie Ihre Hände mit den beiliegenden Handschuhen für einen sicheren und hygienischen Umgang an der Zapfsäule. Das Set ist in einer Tasche praktisch verpackt.



01



02



03



04



05

\* Abhängig von der Verfügbarkeit im jeweiligen Land und Ihrem Stromanbieter.  
 ■ Verfügbar als Sonderausstattung oder als Teil einer Ausstattungsvariante.

### 01. INNENRAUM

#### Fußmatten

Die schwarzen Veloursfußmatten schützen Ihren RX vor Verschmutzung und sind passgenau. Die Matte für die Fahrerseite hat zwei Sicherheitsbefestigungen, die ein Verrutschen verhindern. Ebenfalls erhältlich ist eine Ausführung aus Velours mit Lederbesatz.

#### Kofferraumschalenmatte

Die Kofferraumschalenmatte aus strapazierfähigem Kunststoff hat eine erhöhte Randlippe sowie eine spezielle Antirutschbeschichtung und schützt den Gepäckraum vor Verschmutzungen aller Art.

#### Sicher im Verkehr

Die Lexus Pannentasche besteht aus einem Warndreieck, einer Warnweste sowie einem Erste-Hilfe-Set (ohne Abbildung).

### 02. SCHUTZ

#### Rückbankverkleidung

Die Rückbankverkleidung schützt die rückseitige Oberfläche der Rückbank vor Verschmutzung, wenn sie beispielsweise zum Beladen mit längeren Gegenständen umgeklappt wird. Die beschichtete Oberfläche verhindert ein Verrutschen von Gegenständen.

### 03. SUV-STYLING

#### Trittbretter

Die Trittbretter aus Aluminium machen den Ein- und Ausstieg besonders komfortabel.

#### Schmutzfänger

Die Schmutzfänger sind speziell geformt, um Ihren RX vor Matsch, Spritzwasser und kleinen Steinen zu schützen. Erhältlich in Schwarz für die vorderen und hinteren Radkästen.

### 04. STYLING

#### Seitenzierleisten

Der Chromakzent entlang der unteren Seitenkonturen betont das elegante Design des RX.

#### Heck-Chrom-Zierleiste

Dezent und gleichzeitig stylish: Die Chrom-Zierleiste am Heck unterstreicht zusätzlich das kraftvolle Design des RX.

#### Einstiegsleisten

Die Einstiegsleisten bieten nicht nur Schutz vor Kratzern – sie sind auch mit dem Lexus Logo versehen, das dezent beleuchtet wird.

### 05. ILLUMINATION

#### Ladekantenbeleuchtung

Die Ladekantenbeleuchtung wird bei Öffnen des Kofferraums aktiviert und ist zudem ein zusätzliches Stylingdetail.

#### Bodenbeleuchtung

Die stilvolle Einstiegsbeleuchtung ermöglicht Ihnen komfortables Ein- und Aussteigen. Sobald Sie die Fronttür öffnen, wird das Licht automatisch aktiviert. Die Funktion sorgt für mehr Komfort und Sicherheit bei Dunkelheit und projiziert das Lexus Logo auf den Boden unterhalb der geöffneten Tür.

### 06. TRANSPORT

#### Anhängerzugvorrichtung

Die vertikal abnehmbare Anhängerkupplung hat eine robuste, korrosionsbeständige Oberfläche und lässt sich mühelos anbringen sowie entfernen.

#### Dachquerträger

Die Dachquerträger rasten problemlos und sicher in den vorhandenen Dachschienen ein und bilden so die Basis für vielfältiges Trägerzubehör, wie beispielsweise Dachboxen.

#### Fahrradträger

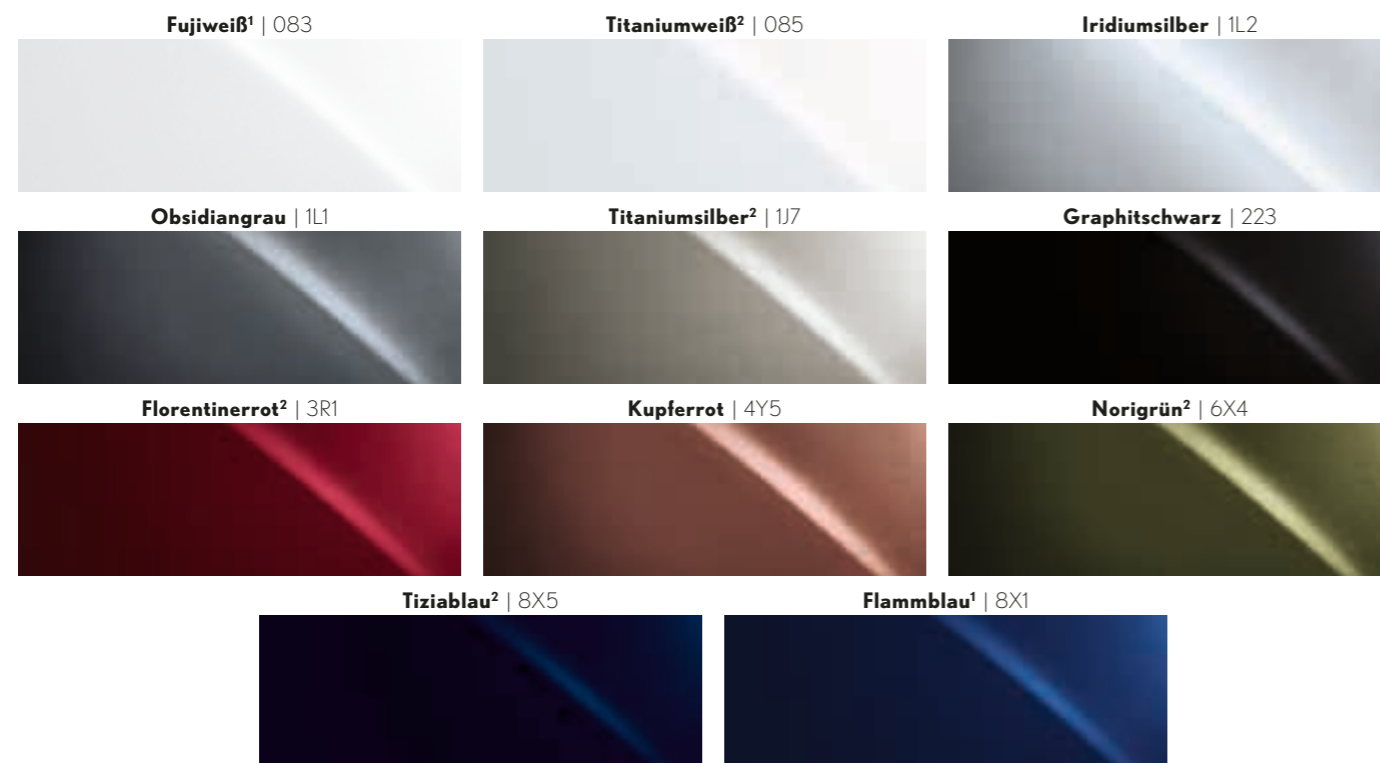
Der abschließbare, leichte Fahrradträger verfügt über spezielle Halterungen für Räder und Rahmen. Die Rahmenhalterung kann praktischerweise in Dachhöhe eingestellt werden.

Weitere Zubehörprodukte finden Sie in unserer Preisliste "Lexus RX. Preise und Fakten".





FARBEN | EXTERIEUR



FARBEN | INTERIEUR



<sup>1</sup> Exklusiv für die Ausstattungsvariante F SPORT.  
<sup>2</sup> Nicht erhältlich für die Ausstattungsvariante F SPORT.

Bitte beachten Sie: Druckfarben können erfahrungsgemäß den Farbton von Lackierungen und Polstern nicht originalgetreu wiedergeben und nur einen ersten Eindruck der Wagenfarben vermitteln. Ihr Lexus Händler hält entsprechende Farb- und Ledermuster bereit, damit Sie sich von Aussehen und Haptik persönlich überzeugen können.

<sup>1</sup> Für Ausstattungsvariante Eco.  
<sup>2</sup> Für Ausstattungsvariante Executive Line und F SPORT Design.  
<sup>3</sup> Für Ausstattungsvariante Luxury Line.  
<sup>4</sup> Für Ausstattungsvariante F SPORT.  
<sup>5</sup> Bei den Ausstattungsvarianten Eco, Business Line, Executive Line und F SPORT Design gehören die Applikationen in Cosmoschwarz zur Serienausstattung. Bei der Ausstattungsvariante Luxury Line gehören Applikationen in Esche sumischwarz oder Bambus mittelbraun zur Serienausstattung.

AUSSTATTUNG

AUSSENAUSSTATTUNG	Comfort	Business	Executive	F SPORT Design	Luxury	F SPORT+
Abbiegelicht	-	■	■	■	■	■
Abgasanlage mit verdecktem Endrohr	■	■	■	■	■	■
Antenne im Sharkfin-Design	■	■	■	■	■	■
Außenspiegel elektrisch einstellbar, auf der Fahrerseite automatisch abblendend, beheizbar, automatisch einklappend, automatisch abschwendend in R (Bordsteinautomatik)	■	■	■	■	■	■
Außenspiegelabdeckung in Wagenfarbe lackiert	■	■	■	■	■	-
Außenspiegelabdeckung schwarz lackiert	-	-	-	■	-	■
Blinkleuchten in den Außenspiegeln integriert	■	■	■	■	■	■
Blinklicht vorne Halogen	■	-	-	-	-	-
Blinklicht vorne in LED-Technologie	-	■	■	■	■	■
Bremsleuchten mit Notbremserkennung	■	■	■	■	■	■
Bremssättel vorne und hinten, schwarz lackiert mit Lexus Logo	-	-	-	-	-	■
Dachreling in Aluminium	■	■	■	-	■	-
Dachreling in Schwarz	-	-	-	■	-	■
Dachspoiler in Wagenfarbe	■	■	■	■	■	■
Diabolo-Kühlergrill im F SPORT-Design	-	-	-	-	-	■
DIRECT4-Badge	-	-	-	-	-	■
F SPORT Design Exterieur: - Frontschürze mit seitlichen Lufteinlässen, unterer Stoßfänger in Dunkelgrau mit mattsilbener Spange - Heckschürze, unterer Stoßfänger in Dunkelgrau mit mattsilbener Applikation - Seitenschweller in schwarzem Kunststoff	-	-	-	■	-	-
F SPORT Design Logo auf dem vorderen Kotflügel	-	-	-	■	-	-
F SPORT-Logo auf dem vorderen Kotflügel	-	-	-	-	-	■
Heckleuchten in LED-Technologie	■	■	■	■	■	■
Kühlergrilleinfassung chromfarben	■	■	■	-	■	-
Kühlergrilleinfassung dunkelgrau	-	-	-	-	-	■
Ladekabel Mode 2 für Haushaltssteckdose	■ <sup>1</sup>	■ <sup>1</sup>	■ <sup>1</sup>	■ <sup>1</sup>	■ <sup>1</sup>	-
Ladekabel Mode 3 für Wallbox	■ <sup>1</sup>	■ <sup>1</sup>	■ <sup>1</sup>	■ <sup>1</sup>	■ <sup>1</sup>	-
Nebelscheinwerfer vorne in LED-Technologie	■	■	■	■	■	■
Nebelschlussleuchte in LED-Technologie	■	■	■	■	■	■
Notbremsleuchten	-	■	■	■	■	■
Panorama-Glasdach, elektrisch betätigt	-	-	○	○	○	○ <sup>3</sup>
Privacy Glass: verstärkte Tönung der hinteren Seitenscheiben und Heckscheibe	■	■	■	■	■	■
Radhausverkleidung in Wagenfarbe lackiert	■	■	■	■	■	■
Scheibenwischer über Regensensor aktiviert	■	■	■	■	■	■
Scheibenwischerablage, beheizbar	■	■	■	■	■	■
Scheinwerfer in LED-Technologie mit einem Leuchtkörper	■	-	-	-	-	-
Scheinwerfer in Multi-LED-Technologie	-	■	■	■	■	■
Scheinwerferreinigungsanlage	■	■	■	■	■	■
Schwellerverkleidung in schwarzem Kunststoff	■	■	■	■	■	-
Schwellerverkleidung in Wagenfarbe	-	-	-	-	-	■
Seitenscheibeneinfassung in dunkelgrauem Edelstahl	-	-	-	-	-	■

<sup>1</sup> Nur für RX 450h+.  
<sup>2</sup> Nur für RX 350h/450h+ mit Technologie Paket.  
<sup>3</sup> Nur in Verbindung mit Interieur Paket erhältlich.

BladeScan ist eine eingetragene US-Marke und ein Tochterunternehmen der TracyCorp, LLC.

AUSSTATTUNG

AUSSENAUSSTATTUNG	Comfort	Business	Executive	F SPORT Design	Luxury	F SPORT+
Tagfahrlicht in LED-Technologie	■	■	■	■	■	■
Türgriffe mit integrierter Vorfeldbeleuchtung	■	■	■	■	■	■
Vordere und hintere Seitenscheiben aus Akustikglas	■	■	■	■	■	■
Wärmeschutzverglasung	■	■	■	■	■	■
Wechselstromladeschnittstelle Typ 2/Mennekes mit 6,6 kW Ladeleistung	■ <sup>1</sup>	■ <sup>1</sup>	■ <sup>1</sup>	■ <sup>1</sup>	■ <sup>1</sup>	-
Windschutzscheibe und vordere Seitenscheiben mit Wasser abweisender Beschichtung	■	■	■	■	■	■
<b>RADER</b>						
19-Zoll-Leichtmetallräder, 5-Speichendesign mit Bereifung 235/60R19	■	■	-	-	-	-
21-Zoll-Leichtmetallräder im Multispeichendesign mit Bereifung 235/50R21	-	-	■	-	-	-
21-Zoll-Leichtmetallräder, dunkelgrau lackiert, im Multispeichendesign mit Bereifung 235/50R21	-	-	-	-	■	-
21-Zoll-Leichtmetallräder, mattschwarz lackiert, im Mehrspeichendesign (10 Speichen) mit Bereifung 235/50R21	-	-	-	-	-	■
21-Zoll-Leichtmetallräder, schwarz glänzend lackiert, im 10-Speichendesign mit Bereifung 235/50R21	-	-	-	■	-	-
Reifenluftdruckkontrolle	■	■	■	■	■	■
Reifenreparaturset Tyre-Fit	■	■	■	■	■	■
<b>AKTIVE SICHERHEIT UND FAHRDYNAMIK</b>						
360°-Kamera, digital	-	-	■	■	■	■
Adaptiv variable Dämpfung	-	-	-	-	■	■
Allradlenkung	-	-	-	-	-	■
Anhänger-Assistent (Stabilisierung)	■	■	■	■	■	■
Antiblockiersystem (ABS)	■	■	■	■	■	■
Ausweich-Lenk-Assistent	■	■	■	■	■	■
Berganfahrhilfe (HAC)	■	■	■	■	■	■
EV-Modus für elektrisches Fahren	■	■	■	■	■	-
Fahr-Assistent, prädiktiv	■	■	■	■	■	■
Fahrdynamik-Management (VDIM)	-	-	-	-	-	■
Fahrermonitor	-	-	○ <sup>2</sup>	■	■	■
Fahrmodusregler für die Fahrmodi Eco/Normal/Sport	■	■	■	■	■	■
Fernlicht-Assistent	■	■	■	■	-	-
Fernlicht-Assistent adaptiv mit BladeScan®-Technologie	-	-	-	-	■	■
Geschwindigkeitsregelung adaptiv mit Tempolimiterkennung	■	■	■	■	■	■
Geschwindigkeitswarnung, Geschwindigkeitsbegrenzer	■	■	■	■	■	■
Kreuzungs-Assistent	■	■	■	■	■	■
Ladedruckanzeige für den Turbo	-	-	-	-	-	■
Lexus Intelligent Park Assist: Parksensoren vorne und hinten (4 Sensoren) mit Notbremsfunktion	■	■	■	■	■	■
Lexus Safety System +	■	■	■	■	■	■
Lichtsensoren	■	■	■	■	■	■
Notlenk-Assistent	■	■	■	■	■	■
Pre-Crash Safety-System (PCS) mit Fahrradfahrer-, Motorrad- und Fußgängererkennung	■	■	■	■	■	■
Querverkehrswarnung vorne	-	-	○ <sup>2</sup>	■	■	■
Querverkehrswarnung hinten	■	■	■	■	■	■
Rückfahrkamera mit Einparkführung	■	■	■	■	■	■

■ Serienumfang  
○ optional verfügbar  
- nicht verfügbar

AUSSTATTUNG

	Comfort	Business	Executive	F SPORT Design	Luxury	F SPORT+
<b>AKTIVE SICHERHEIT UND FAHRDYNAMIK</b>						
Ausstiegswarnung Safe Exit Assist	■	■	■	■	■	■
Schraubenfederung vorne	■	■	■	■	■	■
Servolenkung, elektromechanisch	■	■	■	■	■	■
Spurfolge-Assistent	■	■	■	■	■	■
Spurwechsel-Assistent	-	-	○ <sup>1</sup>	■	■	■
Stabilitätskontrolle (VSC)	■	■	■	■	■	■
Totwinkel-Assistent	■	■	■	■	■	■
Traktionskontrolle	■	■	■	■	■	■
Verkehrswarnleuchten in den Türen in LED-Technologie	■	■	■	■	■	■
Verkehrszeichenerkennung	■	■	■	■	■	■
<b>PASSIVE SICHERHEIT</b>						
Airbags: Kopfairbags (Curtain Shield) vorne und hinten, Fahrer- und Beifahrerairbags 2-stufig auslösend, Knieairbag für den Fahrer, Seitenairbags für Fahrer und Beifahrer, manuelle Beifahrerairbagabschaltung	■	■	■	■	■	■
Diebstahlschutzschutzsystem D-DOT DANN	■	■	■	■	■	■
Diebstahlwarnanlage mit Abschleppschutz, Alarm, Wegfahrsperrung, Glasbruchsensor und Innenraumüberwachung	■	■	■	■	■	■
Erste-Hilfe-Set inklusive Warndreieck und zwei Warnwesten	■	■	■	■	■	■
Gurtstraffer für Fahrer und Beifahrer und die äußeren Fondsitze	■	■	■	■	■	■
Gurtwarnung, optisch und akustisch für Fahrer und Beifahrer und die Fondsitze	■	■	■	■	■	■
Kindersicherung in den Fondtüren	■	■	■	■	■	■
Kindersitzfixierung i-Size für die äußeren Fondsitze	■	■	■	■	■	■
Kindersitzfixierung ISOFIX für die äußeren Fondsitze	■	■	■	■	■	■
Nothammer und Notleuchte	■	■	■	■	■	■
Notrufsystem eCall	■	■	■	■	■	■
Türverriegelung Double-Lock	■	■	■	■	■	■
Türverriegelung, automatisch geschwindigkeitsabhängig schließend	■	■	■	■	■	■
<b>AUDIO, KOMMUNIKATION UND INFORMATION</b>						
Bluetooth®-Schnittstelle für Telefonanbindung und Audiostreaming	■	■	■	■	■	■
Digitaler Radioempfang (DAB)	■	■	■	■	■	■
Instrumentendisplay (Multiinformationsdisplay) 12,3-Zoll, volldigital und individualisierbar	■	■	■	■	■	■
Ladeschale für kabelloses Laden von Smartphones	-	■	■	■	■	■
Lexus Link Premium Connected Services	■	■	■	■	■	■
Lexus Link-Pro-Multimediasystem mit cloudbasierter und integrierter Navigation	■	■	■	■	■	■
Mark Levinson®-High-End-Audiosystem mit 21 Lautsprechern und Surround-Sound	-	-	-	-	■	○ <sup>2</sup>
Multifunktionsdisplay, 14 Zoll, mit Touchscreenbedienung	■	■	■	■	■	■
Panasonic®-Audiosystem mit 12 Lautsprechern	■	■	■	■	-	■
Smartphone-Integration (Apple-CarPlay- und Android®-Auto-Verbindung), kabellos	■	■	■	■	■	■

<sup>1</sup> Nur für RX 450h+.  
<sup>2</sup> Nur für RX 350h/450h+ mit Technologie Paket.  
<sup>3</sup> Nur in Verbindung mit Interieur Paket erhältlich.

Bluetooth ist eine eingetragene Marke von Bluetooth SIG Inc.  
 Mark Levinson ist eine eingetragene Marke der Harman International Industries, Incorporated.

AUSSTATTUNG

	Comfort	Business	Executive	F SPORT Design	Luxury	F SPORT+
<b>AUDIO, KOMMUNIKATION UND INFORMATION</b>						
USB-Ladepunkte (3-fach, Typ C) in der Mittelkonsole	■	■	■	■	■	■
USB-Ladeschnittstelle (2-fach, Typ C) in der Mittelkonsole im Fond	■	■	■	■	■	■
USB-Schnittstelle (Typ A) vordere Mittelkonsole	■	■	■	■	■	■
<b>INNENAUSSTATTUNG UND KOMFORT</b>						
220-V-Schuko-Steckdose im Fond	-	-	-	-	■	■
Active Sound Control (ASC)	-	-	-	-	-	■
Ambientebeleuchtung einfarbig	■	■	-	-	-	-
Ambientebeleuchtung in 64 Farben und mit 14 voreingestellten Themen individualisierbar	-	-	■	■	■	■
Anzeige für das Hybridsystem	■	■	■	■	■	■
Applikationen Armaturentafel in Schwarz	■	■	■	■	-	-
Applikationen aus Holz in der Mittelkonsole vorne	-	-	-	-	■	-
Applikationen in Aluminium	-	-	-	-	-	■
Applikationen Mittelkonsole in Aluminium	-	-	-	-	-	■
Applikationen Mittelkonsole in Schwarz	■	■	■	■	-	-
Armaturentafel mit Tahara-Kunstleder-Verkleidung	■	■	■	■	■	■
Batterieladestandsanzeige	■	■	■	■	■	-
Beifahrersitz vom Fahrersitz aus verstellbar	-	-	-	-	■	-
Bremspedal im F SPORT-Design, gelochtes Aluminium	-	-	-	-	-	■
Eco-Anzeige für verbrauchsarme Fahrweise	■	■	■	■	■	■
Einstiegsleisten hinten aus Kunststoff	■	■	■	■	■	■
Einstiegsleisten vorne aus Edelstahl	-	-	-	-	-	■
Einstiegsleisten vorne aus Edelstahl mit Lexus Schriftzug	■	■	■	■	■	-
Fensterheber elektrisch betätigt, mit Einklemmschutz	■	■	■	■	■	■
Funkfernent-/verriegelung	■	■	■	■	■	■
Fußstütze für den Fahrer	■	■	■	■	■	-
Fußstütze aus Aluminium für den Fahrer	-	-	-	-	-	■
Gepäckraumabdeckung, manuell bedienbar	■	■	■	■	■	■
Gepäckraumbeleuchtung	■	■	■	■	■	■
Geräuschdämpfung ANC (Active Noise Cancellation)	-	-	-	-	-	■
Getränkehalter vorne und hinten	■	■	■	■	■	■
Handschuhfach mit Tahara-Kunstleder bezogen	■	■	■	■	-	-
Handschuhfach mit Leder bezogen	-	-	-	-	■	■
Handschuhfachbeleuchtung (LED)	■	■	■	■	■	■
Head-up-Display	-	-	○ <sup>2</sup>	■	■	■
Heckklappe elektrisch öffnend und schließend mit Memoryfunktion für die Höhe der Öffnung	■	■	■	■	■	■
Heckklappe mit sensorgesteuerter Öffnung	-	-	■	■	■	■
Heckscheibenheizung mit automatischer Abschaltung	■	■	■	■	■	■

■ Serienumfang  
 ○ optional verfügbar  
 - nicht verfügbar

AUSSTATTUNG

INNENAUSSTATTUNG UND KOMFORT	Comfort	Business	Executive	F SPORT Design	Luxury	F SPORT+
Innenspiegel automatisch abblendend	■	■	■	■	-	-
Instrumententafel mit Tahara-Kunstleder bezogen	■	■	■	■	■	■
Kilometerzähler	■	■	■	■	■	■
Klimatisierungsautomatik elektrisch mit Nano-e® -Ionisierung	-	-	■	■	■	■
Klimatisierungsautomatik fernbedienbar, mit automatischer Umluftschaltung, individueller Regelung für Fahrer, Beifahrer und Fondpassagiere, intelligenter Luftstromsteuerung (S-Flow) und Pollen- und Partikelfilter	■	■	■	■	■	■
Klimatisierungsautomatik mit Luftfeuchtigkeitssensor	■ <sup>1</sup>	■ <sup>1</sup>	■ <sup>1</sup>	■ <sup>1</sup>	■ <sup>1</sup>	-
Kofferraumschalenmatte	■	■	■	■	■	■
Komfortestieg Easy-Entry: Fahrersitz fährt zum leichteren Ein- und Aussteigen zurück	■	■	■	■	■	■
Komfortestieg Easy-Entry: Fahrersitz und Lenkrad fahren zum leichteren Ein- und Ausstieg zurück und nach unten	-	-	■	■	■	■
Komfortheizung für Fahrer und Beifahrer (Infrarot)	-	-	-	-	■ <sup>1</sup>	-
Kopfstützen im Fond höhen- und neigungsverstellbar	■	■	■	■	■	■
Kopfstützen vorne höhen- und neigungsverstellbar	■	■	■	■	■	-
Kopfstützen vorne 2-fach elektrisch verstellbar, mit geprägtem F SPORT-Logo	-	-	-	-	-	■
Lade-Handling-Set: Aufbewahrungstasche, Handschuhe und Handtuch	■ <sup>1</sup>	■ <sup>1</sup>	■ <sup>1</sup>	■ <sup>1</sup>	■ <sup>1</sup>	-
Lendenwirbelstütze für Fahrer und Beifahrer 2-fach einstellbar	■	■	■	■	-	■
Lendenwirbelstütze für Fahrer und Beifahrer 4-fach einstellbar	-	-	-	-	■	-
Lenkrad mit integrierten berührungsempfindlichen, individualisierbaren Bedienelementen	-	-	○ <sup>2</sup>	■	■	■
Lenkrad mit integrierter Bedienung für Audio/Telefon/Bordcomputer	■	■	■	■	-	-
Lenkrad mit Lenkradheizung	-	■	■	■	■	■
Lenkrad mit Tahara-Kunstleder-Bezug	■	■	-	-	-	-
Lenkrad: 3-Speichen-Holz-Leder-Lenkrad	-	-	-	-	■	-
Lenkrad: 3-Speichen-Lederlenkrad	-	-	■	■	-	-
Lenkrad: F SPORT-Design, mit perforiertem Lederbezug	-	-	-	-	-	■
Lenksäule elektrisch höhen- und längsverstellbar	■	■	■	■	■	■
Leuchtweitenregulierung	■	-	-	-	-	-
Leuchtweitenregulierung dynamisch	-	■	■	■	■	■
Lexus Advanced Park: automatisches Einparken	-	-	-	-	■	■
Lexus Digital Key: Nutzung von bis zu fünf kompatiblen Mobilgeräten als digitalen Schlüssel (4-Jahres-Abo)	-	-	■	■	■	■
Lexus Klimaconcierge: automatische Steuerung der Klimatisierungsautomatik, Sitzheizung/-belüftung und Lenkradheizung (sofern vorhanden)	-	-	■	■	■	■
Lexus Smart Key: schlüsselloser Fahrzeugzugang	■	■	■	■	■	■
Memoryfunktion für die Fahrersitzeinstellung (Sitz, Lenkrad, Außenspiegel)	-	-	■	■	■	■
Memoryfunktion für Fahrer- und Beifahrersitz (Sitz, Lenkrad, Außenspiegel)	-	-	-	-	■	-
Mittelarmlehne hinten	■	■	■	■	■	■
Mittelkonsole hinten mit integriertem Staufach	-	-	■	■	■	■
Mittelkonsole vorne mit integriertem Staufach	■	■	■	■	■	■
Parkbremse elektromechanisch	■	■	■	■	■	■

<sup>1</sup> Nur für RX 450h+.  
<sup>2</sup> Nur für RX 350h/450h+ mit Technologie Paket.  
<sup>3</sup> Nur in Verbindung mit Interieur Paket erhältlich.

NanoE ist eine eingetragene Marke der Panasonic Corporation.

AUSSTATTUNG

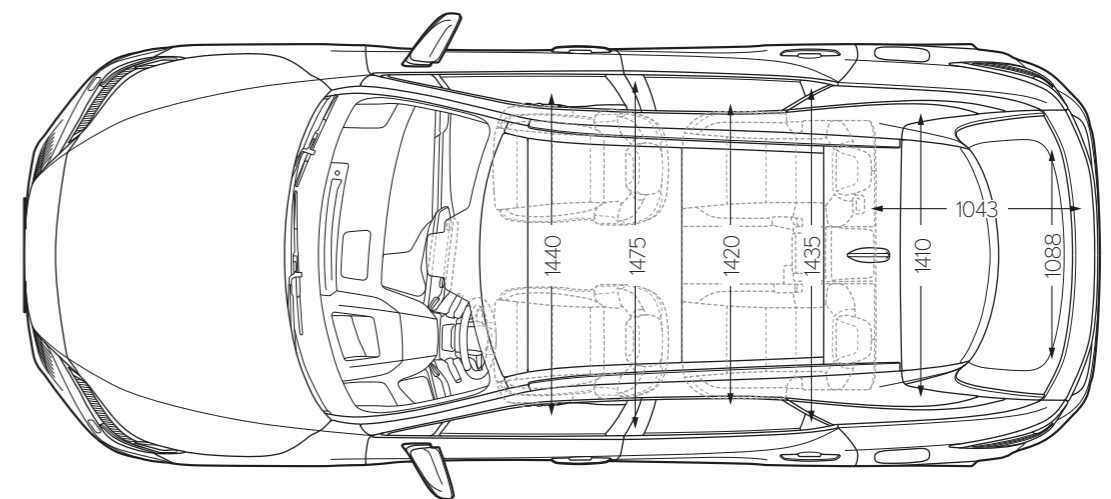
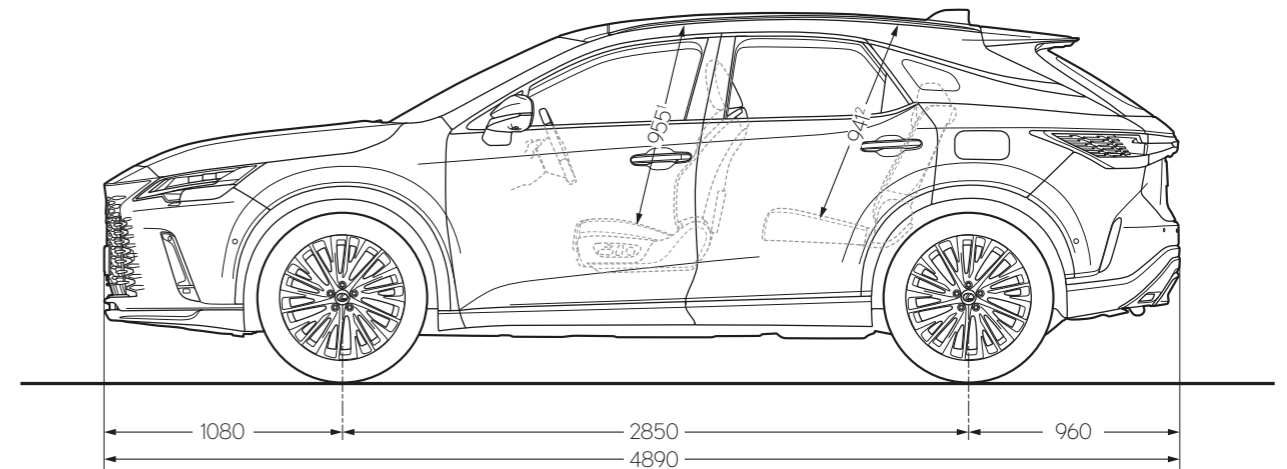
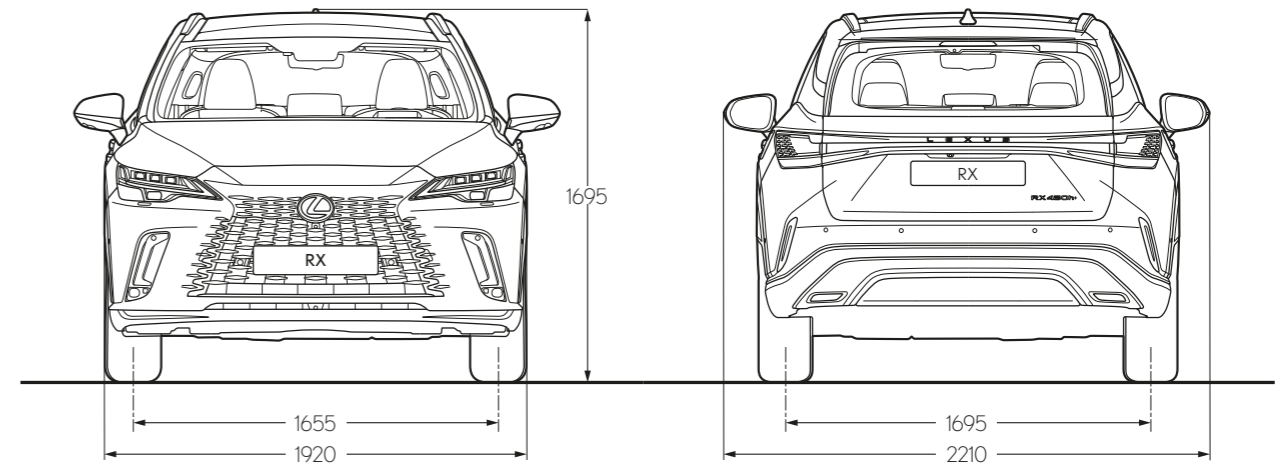
INNENAUSSTATTUNG UND KOMFORT	Comfort	Business	Executive	F SPORT Design	Luxury	F SPORT+
Rückenlehne der Rücksitzbank im Verhältnis 40 : 20 : 40 elektrisch neigungsverstellbar	-	-	-	-	■	○ <sup>3</sup>
Rückenlehne der Rücksitze im Verhältnis 60 : 40 neigungsverstellbar	■	■	■	■	-	■
Rücksitze im Verhältnis 40 : 20 : 40 umklappbar	■	■	■	■	-	■
Rücksitze elektrisch im Verhältnis 40 : 20 : 40 umklappbar	-	-	-	-	■	○ <sup>3</sup>
Rückspiegel digital	-	-	-	-	■	■
Schaltwippen, lenkradintegriert	■	■	■	■	■	■
Schlechtwetter-Paket mit Gummi-Fußmatten und Rücksitzbankverkleidung	■	■	■	■	■	■
Sitzbelüftung für die äußeren Fondsitzeplätze	-	-	-	-	■	○ <sup>3</sup>
Sitzbelüftung für Fahrer und Beifahrer	-	-	■	■	■	■
Sitzbezüge in Tahara-Kunstleder	■	■	-	-	-	-
Sitzbezüge in Leder	-	-	■	■	-	■
Sitzbezüge in Semianilinleder	-	-	-	-	■	-
Sitze als Normalsitze	■	■	■	■	-	-
Sitze als Komfortsitze	-	-	-	-	■	-
Sitze als Sportsitze im F SPORT-Design	-	-	-	-	-	■
Sitzheizung für Fahrer und Beifahrer	■	■	■	■	■	■
Sitzheizung für die äußeren Fondpassagiere	-	-	-	-	■	○ <sup>3</sup>
Sitzlängsverstellung für den Fahrer- und Beifahrersitz	-	-	-	-	■	-
Sitzverstellung Fahrer- und Beifahrersitz: 8-fach elektrisch einstellbar	■	■	■	■	-	■
Sitzverstellung Fahrer- und Beifahrersitz: 10-fach elektrisch einstellbar	-	-	-	-	■	-
Sonnenschutzrollo im Dachhimmel, elektrisch betätigt	-	-	○	○	○	○
Sonnenschutzrollos für die hinteren Seitenscheiben	-	-	-	-	■	■
Sportpedalerie aus gelochtem Aluminium	-	-	-	-	-	■
Start-Stopp-Knopf	■	■	■	■	■	■
Türöffnung E-Latch, elektromechanisch	-	■	■	■	■	■
Türverkleidung in Wildleder	-	-	-	-	■	■
Türverkleidung in Tahara-Kunstleder	■	■	■	■	-	-
Wählhebel mit Tahara-Kunstleder bezogen	■	■	-	-	-	-
Wählhebel lederbezogen	-	-	■	■	■	-
Wählhebel lederbezogen, perforiert	-	-	-	-	-	■
Zubehörsteckdose, 12 Volt	■	■	■	■	■	■
Zubehörsteckdose, 12 Volt, im Gepäckraum	■	■	■	■	■	■

■ Serienumfang  
○ optional verfügbar  
- nicht verfügbar





TECHNISCHE DATEN



<sup>1</sup> Wert gilt für Ausstattung mit Panorama-Glasdach. Wert für Modelle mit Glas-Schiebe-Hebe-Dach: 968 mm. Wert für Modelle mit Standarddach: 1004 mm.  
<sup>2</sup> Wert gilt für Ausstattung mit Panorama-Glasdach. Wert für Modelle mit Glas-Schiebe-Hebe-Dach: 978 mm. Wert für Modelle mit Standarddach: 980 mm.

Alle Angaben in Millimeter.

TECHNISCHE DATEN

MOTOR	RX 350h	RX 450h <sup>1</sup>	RX 500h
Hubraum (cm <sup>3</sup> )	2.487	2.487	2.393
Zylinder/Ventile	R4/16	R4/16	R4/16
<b>ELEKTROMOTOR</b>			
Typ	Drehstromsynchronmotor	Drehstromsynchronmotor	Drehstromsynchronmotor
Max. Leistung kW (PS) vorne/hinten	134 (182)/40 (54)	134 (182)/40 (54)	64 (87)/76 (103)
Max. Drehmoment (Nm/min <sup>-1</sup> ) vorne/hinten	270/121	270/121	292/169
Max. Leistung (kW/min <sup>-1</sup> )	140/6.000	136/6.000	200/6.000
Max. Leistung (PS/min <sup>-1</sup> )	190/6.000	185/6.000	271/6.000
Max. Drehmoment (Nm/min <sup>-1</sup> )	239/6.000	227/6.000	460/6.000
<b>GESAMTSYSTEMLEISTUNG</b>			
Max. Leistung (kW)	184	227	273
Max. Leistung (PS)	250	309	371
<b>VERBRAUCH (l/100 km)</b>			
Gewichtet kombiniert	–	1,1	–
Kombiniert	6,3–6,4	1,1	8,0–8,1
Innenstadt (niedrig)	6,6–6,7	7,1–7,3	8,8–8,9
Stadtrand (mittel)	5,2–5,3	5,3–5,5	7,6–7,7
Landstraße (hoch)	5,6–5,7	5,6–5,7	6,9–7,0
Autobahn (Höchstwert)	7,5–7,6	7,7–7,8	8,9–9,0
Kraftstoffverbrauch bei entladener Batterie kombiniert (l/100 km)	–	6,5–6,6	–
<b>STROMVERBRAUCH (kWh/100 km)</b>			
Gewichtet kombiniert	–	17,9–18,1	–
<b>CO<sub>2</sub>-EMISSIONEN (g/km)</b>			
Gewichtet kombiniert	–	25	–
Kombiniert	143–145	148–150	182–184
CO <sub>2</sub> -Klasse	E	E	G
CO <sub>2</sub> -Klasse gewichtet kombiniert	–	B	–
Schadstofffrei nach Abgasnorm	Euro 6E	Euro 6E	Euro 6E
<b>KRAFTÜBERTRAGUNG</b>			
Antrieb	Lexus Hybrid Drive mit stufenlos variablem Automatikgetriebe (E-CVT)	Lexus Hybrid Drive mit stufenlos variablem Automatikgetriebe (E-CVT)	Sechs-Stufen-Automatikgetriebe
Getriebe	Elektrischer Allradantrieb E-FOUR	Elektrischer Allradantrieb E-FOUR	Permanenter Allradantrieb DIRECT4
<b>LADEN</b>			
Batterietyp	Nickel–Metallhydrid	Lithium-Ionen	Nickel–Metallhydrid
Batteriekapazität (kWh)	–	18,1	–
Maximale Ladegeschwindigkeit AC (kW/h)	–	6,6	–
0–100% Ladezeit AC (Stunden) ca.	–	von 2,5 bis 9	–

TECHNISCHE DATEN

LEISTUNG	RX 350h	RX 450h <sup>1</sup>	RX 500h
Höchstgeschwindigkeit (km/h)	200	200	210
Beschleunigung 0–100 km/h (s)	7,9	6,5	6,2
<b>REICHWEITE<sup>1</sup> (km)</b>			
Max. Reichweite (EAER kombiniert)	–	67–68	–
Stadt (EAER City)	–	87–90	–
<b>GEWICHT (kg)</b>			
Zulässiges Gesamtgewicht	2.660	2.780	2.750
Leergewicht <sup>2</sup> min.–max.	2.040–2.140	2.185–2.315	2.175–2.265
<b>GEPÄCKRAUMVOLUMEN/ANHÄNGELAST</b>			
Gepäckraumvolumen (l) dachhoch (VDA-Methode)	612	612	612
Gepäckraumvolumen (l) bis Laderaumabdeckung (VDA-Methode)	461	461	461
Gepäckraumvolumen (l) maximal	1.678	1.678	1.678
Maximale Anhängelast ungebremst (kg)	750	750	750
Maximale Anhängelast gebremst (kg)	2.000	2.000	2.000
<b>MAX. LASTEN (kg)</b>			
Stützlast	80	80	80
<b>KRAFTSTOFF</b>			
Kraftstoffart	Benzin	Benzin	Benzin
Tankinhalt (l)	65	55	65

<sup>1</sup> Die Werte für die elektrische Reichweite und den Stromverbrauch Ihres Fahrzeugs können von den gemessenen oder berechneten Werten abweichen, da das Fahrverhalten sowie andere Faktoren (wie Außentemperatur, Einsatz von Komfort-/Nebenverbrauchern, Straßenverhältnisse, Verkehr, Fahrzeugzustand, Reifendruck, Zuladung, Anzahl der Mitfahrer usw.) einen Einfluss auf die elektrische Reichweite und den Stromverbrauch haben.

<sup>2</sup> Ausstattungsabhängig, inkl. 75 kg Fahrergewicht.



## SEIEN SIE UNSER GAST

DER KONTAKT MIT UNSEREN KUNDEN  
IST GEPRÄGT VON DER TRADITIONELLEN  
JAPANISCHEN PHILOSOPHIE DER  
GASTFREUNDSCHAFT: OMOTENASHI

Omotenashi ist weit mehr als exzellenter Service. Es beschreibt die Fähigkeit, die Bedürfnisse des anderen zu erkennen, noch bevor sie geäußert werden. Es beeinflusst, wie wir unsere Fahrzeuge bei Lexus konzipieren und fertigen, aber auch, wie wir Sie als Lexus Kunden behandeln – nicht nur beim Verkauf, sondern auch in der täglichen Nutzung Ihres Fahrzeugs. Wir möchten, dass Sie unsere Wertschätzung bei jedem Kontakt spüren. Denn Sie sind für uns mehr als nur ein Kunde. Ob Privatnutzer oder Flottenfahrer – Sie werden Omotenashi bei jedem Besuch in unseren Showrooms erleben, zum Beispiel durch den herzlichen Empfang durch unsere Mitarbeiter, die Sie wie einen Gast in ihrem Haus willkommen heißen, oder durch die einladende Atmosphäre und die eindrucksvolle Ausstattung der Lounge, in der Sie Erfrischungen zu sich nehmen, sich über Neuigkeiten informieren, mit Highspeed ins Internet gehen oder in Ruhe arbeiten können. Und natürlich durch die Gewissheit, dass unsere Lexus Techniker präzise und effizient arbeiten, damit Sie so schnell wie möglich wieder mobil sind.

### LEXUS RELAX GARANTIE BIS ZU EINEM FAHRZEUGALTER VON 15 JAHREN\*

Lexus Relax revolutioniert die Art und Weise, wie wir uns um Ihr Auto kümmern: Wir bieten 12 Monate Zusatzgarantie für jedes Jahr, in dem Sie den Service bei uns durchführen lassen. So können Sie Jahr für Jahr sorglos fahren.

\* Es gelten die Lexus Relax Garantiebedingungen der Toyota Motor Europe S.A./N.V., Avenue du Bourget 60, B-1140 Brüssel, Belgien. Die Lexus Relax Garantie gilt ausschließlich für Lexus Fahrzeuge bis zu einem Fahrzeugalter von 15 Jahren oder einer Laufleistung von 250.000 km in Deutschland und bis zu 10 Jahren und 160.000 Kilometer in Österreich. Die Lexus Relax Garantielaufzeit beträgt 12 oder 24 Monate in Abhängigkeit des für das Fahrzeug vorgesehenen Inspektionsintervalls. Weitere Details sowie die Garantiebedingungen erhalten Sie unter [lexus.de/relax](http://lexus.de/relax) und [lexus.at/relax](http://lexus.at/relax)





# MEHR ENTDECKEN

Erfahren Sie mehr über den Lexus RX auf [www.lexus.de](http://www.lexus.de) oder [www.lexus.at](http://www.lexus.at). Hier können Sie in aller Ruhe erkunden, welche Ausstattung am besten zu Ihnen passt, und sich über unsere Service- und Finanzierungsangebote informieren. Außerdem können Sie hier eine Probefahrt bei einem Lexus Partner in Ihrer Nähe vereinbaren. Denn der beste Weg, einen Lexus wirklich zu erleben, ist, ihn zu fahren.

© 2025 Sämtliche Informationen in dieser Broschüre sind zum Zeitpunkt des Drucks auf dem aktuellsten Stand. Lexus Europe\* behält sich das Recht vor, einzelne Spezifikationen und Ausstattungsmerkmale ohne Ankündigung zu ändern. Einzelne Spezifikationen und Ausstattungsmerkmale können sich zudem je nach Land und Anforderungen unterscheiden. Bitte erkundigen Sie sich bei Ihrem autorisierten Lexus Händler über eventuelle Abweichungen in Ihrer Region.

Hinweis: Die abgebildeten Fahrzeuge und Spezifikationen können von Modellen und Ausstattungen abweichen, die in Ihrer Region verfügbar sind. Auch die Karosseriefarben der Fahrzeuge können sich geringfügig von den gedruckten Fotos in dieser Broschüre unterscheiden.

Weitere Informationen finden Sie auf unserer Website: [www.lexus.de](http://www.lexus.de)

Umweltschutz hat bei Lexus oberste Priorität. Deshalb setzen wir alles daran, um über den gesamten Lebenszyklus unserer Fahrzeuge hinweg die Auswirkungen auf die Umwelt zu minimieren - angefangen bei der Entwicklung über Produktion, Vertrieb, Verkauf und Service bis zur Altfahrzeugverwertung. Ihr Lexus Händler informiert Sie gerne über die Voraussetzungen für die Rückgabe von Altfahrzeugen.

Bei der Herstellung unserer Drucksachen achten wir besonders auf Umweltfaktoren. Die Broschüre wurde von Graphius im Auftrag von Tag Belgium SA unter Verwendung von FSC®-zertifiziertem Papier hergestellt.

\* Lexus Europe ist eine Division von Toyota Motor Europe NV/SA.

Veröffentlicht in Europa, Februar 2025

Artikel-Nr. M16022

