

PROACE CITY



SCANEAZĂ-MĂ



WWW.TOYOTA.MD



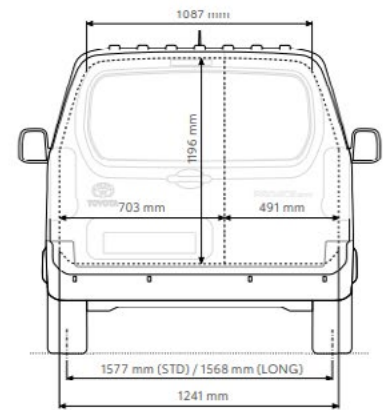
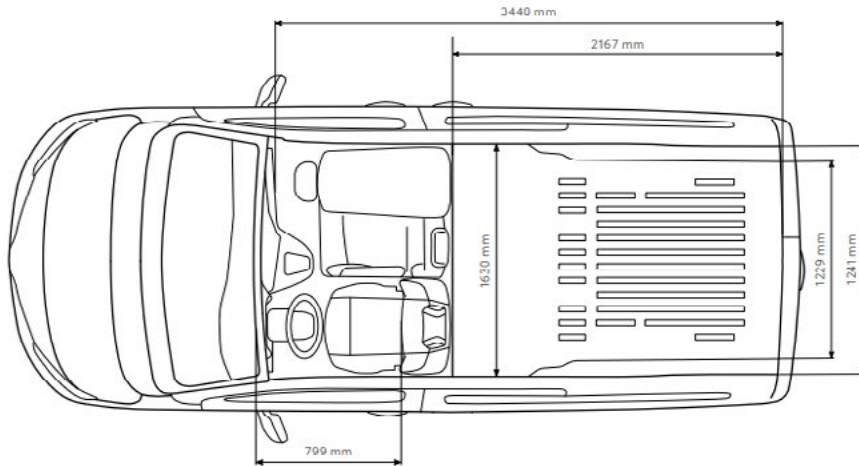
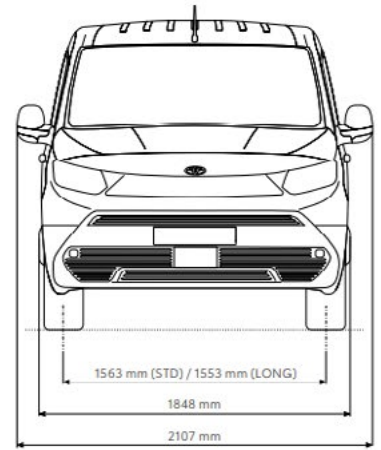
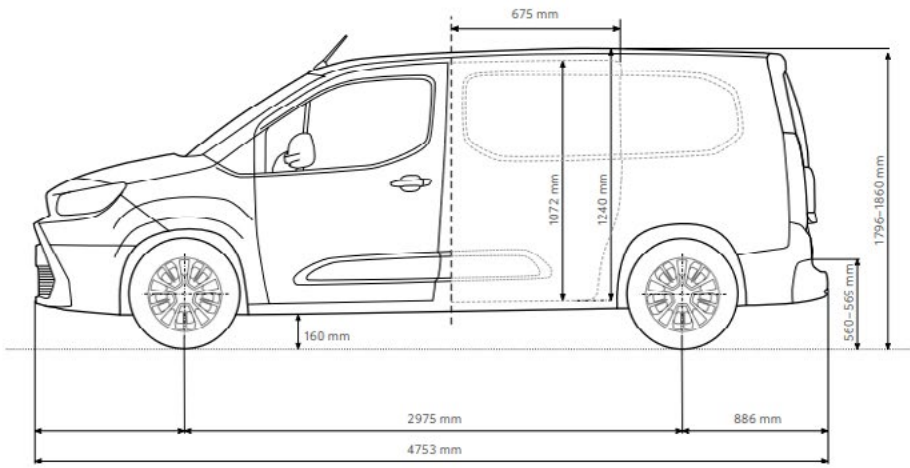
**TOYOTA
ASSISTANCE**
Programul tău de
asistență rutieră

ECHIPĂRILE AUTOMOBILULUI

| | Business |
|---|--|
| 1.6 D-4D, 5 M/T, LONG | • |
| Exterior | |
| Bare de protecție negre, nevopsite | • |
| Molding lateral de protecție, negru nevopsit | • |
| Mânerile ușilor și oglinzile retrovizoare exterioare, negre nevopsite | • |
| Uși: | |
| | ușă laterală culisantă metalică (dreapta) |
| | uși spate metalice cu două canaturi, unghi de deschidere 180° |
| Protecție metalică pentru scutul motorului | • |
| Jante din oțel, anvelope 205/60R16 | • |
| Roată de rezervă de dimensiuni normale, sub podeaua vehiculului | • |
| Sisteme de iluminare și vizibilitate | |
| Sisteme de iluminare: | |
| Faruri frontale LED | • |
| Lumini de zi (DRL) | • |
| Senzor de lumină | • |
| Vizibilitate: | |
| Geamuri electrice față | • |
| Oglinzi exterioare cu reglaj electric și încălzire | • |
| Interior | |
| Confort: | |
| Frână de parcare electromecanică | • |
| Cruise control cu limitator de viteză | • |
| Senzori de parcare spate | • |
| Aer condiționat | • |
| Poliță pentru documente deasupra parbrizului | • |
| Compartiment pentru obiecte mici deasupra tabloului de bord | • |
| Compartiment pentru obiecte mici cu răcire în partea superioară a tabloului de bord | • |
| Compartiment deschis pentru obiecte mici în partea inferioară a tabloului de bord | • |
| Porturi USB-C (2 buc.) pe consola centrală | • |
| Priză de 12V în partea inferioară a consolei centrale | • |
| Volan multifuncțional: | |
| | reglabil pe înălțime și adâncime |
| Scaune: | |
| | tapiterie din material textil |
| | reglaj pe înălțime pentru scaunul șoferului |
| | suport lombar reglabil pentru scaunul șoferului |
| | scaun pentru pasager cu două locuri, cu pernă rabatabilă pentru locul exterior |
| | scaun central cu masă rabatabilă și spațiu de depozitare pentru obiecte mici |
| Dispozitive de informare și multimedia: | |
| Panou de bord digital monocrom | • |
| Sistem multimedia cu ecran tactil monocrom de 5" | • |
| Radio FM/DAB | • |
| Sistem audio cu 4 difuzoare | • |
| Conectare și sincronizare: | |
| | Sistem de comunicație Bluetooth |
| | Port USB pentru transfer de date și încărcare |
| Compartiment marfă: | |
| | Cabină multifuncțională „Smart Cargo”: perete despărțitor metalic complet, cu deschidere specială pentru încărcarea mărfurilor lungi |
| | Iluminare în compartimentul de marfă |
| | Inele de fixare a încărcăturii în podea (6 buc.) |
| Sisteme de siguranță | |
| Sisteme de siguranță activă: | |
| ABS + BA + EBD - Sistem de frânare antiblocare cu asistență la frânarea de urgență și sistem de distribuție electronică a forței de frânare | • |
| TRC - Sistem de control al tracțiunii | • |
| VSC - Sistem de stabilizare a vehiculului | • |
| HAC - Sistem de asistență la urcarea în rampă | • |
| Sisteme de siguranță pasivă: | |
| Airbaguri frontale și laterale | • |
| Sisteme antifurt: | |
| Imobilizator electronic pentru motor | • |
| Închidere centralizată cu telecomandă | • |

Legenda:

„•” - echipare standard

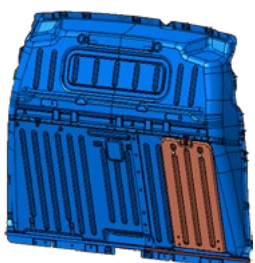


SMART CARGO

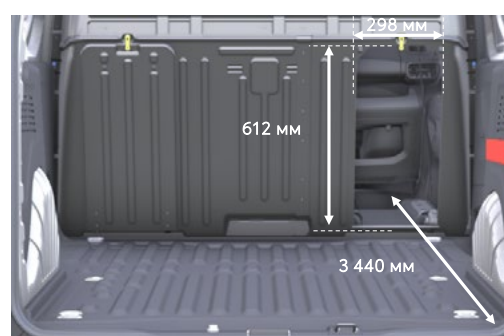
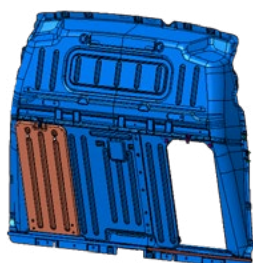
1. "Birou mobil"
2. Spațiu pentru obiecte sub scaun
3. Spațiu suplimentar pentru mărfuri lungi (lungime +1,27 m)
4. Volum suplimentar de 0,4 m³



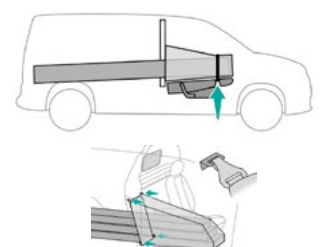
Trapă închisă



Trapă deschisă



Hușă de protecție pentru bagaje inclusă în set



DATE TEHNICE

| | |
|--|---|
| Model | 1.6 D-4D |
| Transmisie | 5 M/T |
| Lungimea caroseriei | LONG |
| Motor | |
| Cod motor | DV6DR |
| Tip | diesel cu turbosuflare L4 / 8 supape |
| Capacitate cilindrică (cm³) | 1 560 |
| Diametru cilindru × cursă piston (mm) | 75.0 × 88.3 |
| Raport de compresie | 16.0 : 1 |
| Putere maximă (kW (CP) la rpm) | 68 (92) / 4 000 |
| Cuplu maxim (Nm la rpm) | 230 / 1 750 |
| Normă de emisii | EURO 5 |
| Transmisie | |
| Tip | manuală cu 5 trepte |
| Tip de tracțiune | față |
| Caracteristici dinamice | |
| Viteză maximă (km/h) | 162 |
| Acceleratie 0-100 km/h (s) | 16.5 |
| Consum de combustibil (calculat conform cerințelor tehnice ale Regulamentelor CEE-ONU nr. 101-01) | |
| Tip combustibil | motorină |
| Ciclu urban (l/100 km) | 6.0 |
| Ciclu extraurban (l/100 km) | 5.0 |
| Ciclu combinat (l/100 km) | 5.3 |
| Capacitatea rezervorului de combustibil (l) | 50 |
| Emisii de CO₂ | |
| Ciclu urban (g/km) | 156 |
| Ciclu extraurban (g/km) | 128 |
| Ciclu combinat (g/km) | 139 |
| Directie | |
| Tip servodirectie | servodirectie electrică |
| Raza minimă de bracare pe roți (m) | 5.8 |
| Raza minimă de bracare pe caroserie (m) | 6.0 |
| Sistem de frânare | |
| Față | discuri ventilate |
| Spate | discuri |
| Tip frână de parcare | electromecanică |
| Suspensie | |
| Față | independentă, tip McPherson |
| Spate | semi-independentă, cu arc și bară de torsiune |
| Masă | |
| Masă proprie (kg) | 1 487 |
| Masă maximă admisă (kg) | 2 375 |
| Capacitate maximă de încărcare (kg) | 888 |
| Masă maximă admisă a remorcii cu frâne (kg) | 600 |
| Masă maximă admisă a remorcii fără frâne (kg) | 600 |
| Dimensiuni exterioare | |
| Lungime (mm) | 4 753 |
| Lățime (mm) | 1 848 |
| Înălțime (mm) | 1 817 |
| Ampatament (mm) | 2 975 |
| Console față (mm) | 892 |
| Console spate (mm) | 886 |
| Ecartament față (mm) | 1 553 |
| Ecartament spate (mm) | 1 568 |
| Gardă la sol (mm) | 160 |
| Dimensiuni compartiment marfă | |
| Lungime maximă utilă a compartimentului de marfă (mm) | 2 167 / 3 440* |
| Lungime minimă a compartimentului de marfă (mm) | 1 875 |
| Înălțime maximă a compartimentului de marfă (mm) | 1 270 |
| Lățime utilă a compartimentului de marfă (mm) | 1 630 |
| Lățime compartiment marfă între pasajele roților (mm) | 1 229 |
| Lățime maximă a deschiderii ușii laterale (mm) | 675 |
| Înălțimea deschiderii ușii laterale (mm) | 1 072 |
| Lățime maximă a deschiderii ușii din spate cu două canaturi jos / sus (mm) | 1 241 / 1 087 |
| Înălțimea maximă a deschiderii ușii din spate cu două canaturi (mm) | 1 196 |
| Voluim compartiment marfă (m³) | 3.9 / 4.3* |
| Numărul de europaleti care se încadrează în compartimentul de marfă | 2 un. |

* - cu spătarul scaunului pasagerului rabatat

CULORI CAROSERIE



EPR | Alb

INTERIOR



Material
GRI ÎNCHIS

JANTE



Business

| Jante/anvelope | Business |
|----------------------|---|
| Dimensiune anvelope | 205/60R16 96H |
| Dimensiune jante | 16×6,5J |
| Tip jante | Oțel cu capace centrale |
| Tip roată de rezervă | Roată de rezervă de dimensiuni normale cu jantă de oțel |

Lista de dotări constituie o selecție a celor mai importante dintre acestea. Toyota Chișinău „Continent” își rezervă dreptul de a modifica broșura ca urmare a unor erori, modificări structurale sau în urma unor comunicări din partea producătorului, fără nici o informare prealabilă. Garanția pentru autovehiculele Toyota: 3 ani sau 100.000 km. Consumul de carburant și emisiile de CO₂ ale unui autoturism depind nu doar de randamentul său energetic, ci și de comportamentul la volan și de alți factori care nu sunt de natură tehnică. Dioxidul de carbon (CO₂) este principalul gaz cu efect de seră responsabil pentru încălzirea planetei. Valid până la lansarea unei ediții actualizate.