

UX



HYBRID

LISTA DE PREȚ

UX 300h MC25 v.04 | Aprilie 2025



CULORI

CULORI | Lexus UX 300h



Solid Black (212)



Solid Red (3T2)



Sonic White (085)



Sonic Titanium (1J7)



Sonic Grey (1L1)



Sonic Platinum (1L2)



Graphite Black (223)



Sonic Copper (4Y5)



Terrane Khaki (6X4)



Celestial Blue (8Y6)



Bi-tone Sonic Copper/
Black (9L8)



Bi-tone Heat Blue/
Black (9L9)



Bi-tone Sonic Titanium/
Black (9M0)

UX 300h MATRICE CULORI	COD	BUSINESS	F SPORT DESIGN	EXECUTIVE	LUXURY	Pret (EURO fara TVA)	Pret (EURO cu TVA)
Solid Black (212)	212	■	-	■	■	0.00 €	0.00 €
Solid Red (3T2)	3T2	■	-	■	■	0.00 €	0.00 €
Sonic White (085)*	085	■	-	■	■	729.00 €	867.51 €
Sonic Titanium (1J7)*	1J7	■	-	■	■	729.00 €	867.51 €
Sonic Grey (1L1)*	1L1	■	-	■	■	729.00 €	867.51 €
Sonic Platinum (1L2)*	1L2	■	-	■	■	729.00 €	867.51 €
Graphite Black (223)*	223	■	-	■	■	729.00 €	867.51 €
Sonic Copper (4Y5)*	4Y5	■	-	■	■	1101.00 €	1310.19 €
Terrane Khaki (6X4)*	6X4	■	-	■	■	729.00 €	867.51 €
Celestial Blue (8Y6)*	8Y6	■	-	■	■	729.00 €	867.51 €
Bi-tone Sonic Copper/ Black (9L8)*	9L8	-	■	-	-	1101.00 €	1310.19 €
Bi-tone Heat Blue/ Black (9L9)*	9L9	-	■	-	-	1101.00 €	1310.19 €
Bi-tone Sonic Titanium/ Black (9M0)*	9M0	-	■	-	-	729.00 €	867.51 €

*culoare metalizata

■ Standard — Indisponibil

NOTA: Preturile de lista reprezinta preturi de vanzare recomandate. Preturile in lei se vor calcula conform cursului de schimb al retailerului de la care se face achizitia. Preturile afisate includ Pachetul legislativ obligatoriu (trusa medicala, triunghi reflectorizant, extingtor). Lexus Romania isi rezerva dreptul de a modifica prezenta lista de preturi ca urmare a unor erori, modificari structurale sau in urma unor comunicari din partea producatorului, fara nicio informare prealabila. Pentru a obtine o oferta de actualitate, este necesar sa va adresati unui consultant de vanzari Lexus. Lista de dotari constituie o selectie a celor mai importante dintre acestea, lista completa a dotarilor fiind disponibila pe website-ul www.lexus.ro.

TAPITERII



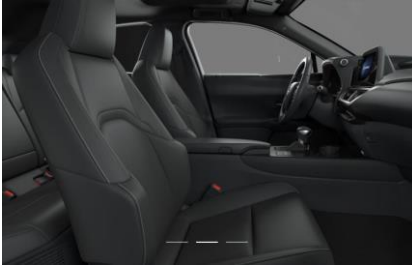
Fabric Black (FA20)



Fabric Hazel (FA42)



Synthetic Leather White Ash (EA10)



Synthetic Leather Black (EA20)



Synthetic Leather Hazel (EA42)



Smooth Leather Ammonite Sand (LA02)



Smooth Leather White ash (LA10)



Smooth Leather Black (LA20)



Smooth Leather Hazel (LA42)

UX 300h MATRICE TAPITERII	COD	BUSINESS	F SPORT DESIGN	EXECUTIVE	LUXURY
Fabric Black (FA20)	FA20	■	-	-	-
Fabric Hazel (FA42)	FA42	■	-	-	-
Synthetic Leather White Ash (EA10)	EA10	-	■	-	-
Synthetic Leather Black (EA20)	EA20	-	■	-	-
Synthetic Leather Hazel (EA42)	EA42	-	■	-	-
Smooth Leather Ammonite Sand (LA02)	LA02	-	-	■	■
Smooth Leather White ash (LA10)	LA10	-	-	■	■
Smooth Leather Black (LA20)	LA20	-	-	■	■
Smooth Leather Hazel (LA42)	LA42	-	-	■	■

■ Standard - Indisponibil

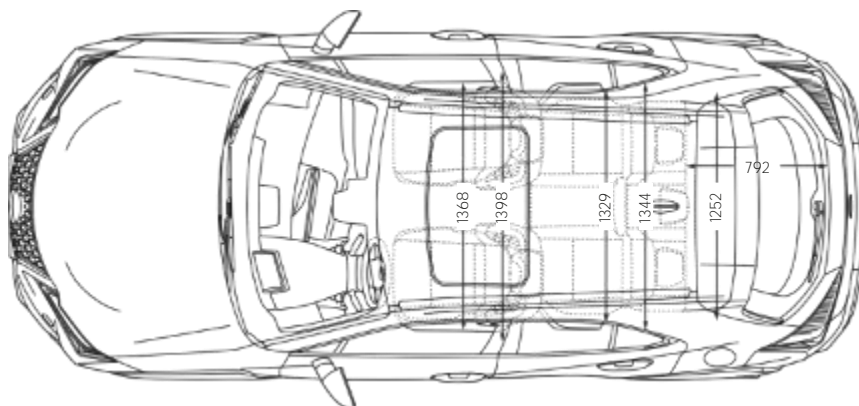
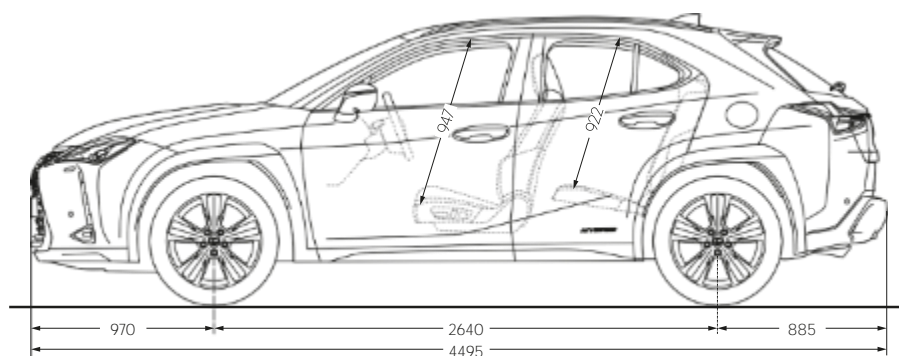
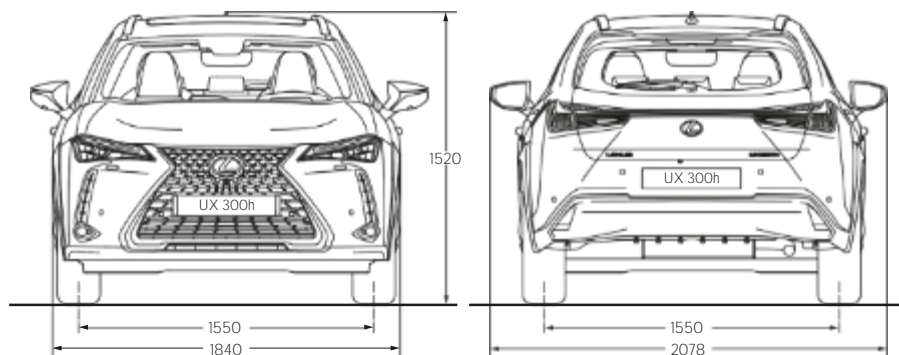
SPECIFICATII TEHNICE

SISTEM HIBRID	UX 300h FWD	UX 300h E-FOUR
Tehnologie	Hibrid (Benzina + Electric)	Hibrid (Benzina + Electric)
Putere maxima combinata (CP)	199	199
MOTOR TERMIC		
Energie	Benzina	Benzina
Cilindree (cm ³)	1987	1987
Putere maxima motor termic (CP / rpm)	152 / 6000	152 / 6000
Cuplu maxim motor termic (Nm / rpm)	190 / 4400	190 / 4400
MOTORELECTRIC		
Putere maxima motor electric (CP)	113	113+41
Cuplu maxim motor electric (Nm)	206	206
PERFORMANTA		
Acceleratie 0-100 km/h (sec)	8.1	7.9
Viteza maxima (km/h)	177	177
TRANSMISIE		
Tip	E-CVT	E-CVT
Tractiune	4x2	4x4
CONSUM & EMISII**		
Emisii CO ₂ combinat WLTP (g/km)	113	121 - 127
Consum combinat WLTP (l/100 km)	5.0	5.3 - 5.6
MASE		
Masa proprie (kg)	1495 - 1575	1555 - 1635
Masa maxima tehnic admisibila (kg)	2110	2110
SUSPENSIE		
Fata	MacPherson	MacPherson
Spate	Bascula dubla	Bascula dubla
TRACTARE		
Capacitate de tractare - remorca fara frane (kg)	750	750
Capacitate de tractare - remorca cu frane (kg)	750	750

*Toate datele sunt orientative, in curs de omologare; datele finale vor fi actualizate imediat ce vor fi disponibile de la producator

NOTA: Un ghid continand date privind consumul de carburant si emisiile de CO2 pentru toate modelele de autoturisme noi poate fi obtinut gratuit in toate punctele de vanzare a acestora. Consumul de combustibil si emisiile de CO2 sunt determinate conform procedurii armonizate la nivel mondial de testare a vehiculelor usoare, WLTP care are la baza date statistice colectate din întreaga lume și evaluarea unor profiluri medii de utilizator. Consumul de combustibil și valorile emisiilor de CO2 pot varia față de valorile măsurate, în momentul utilizării vehiculului putând înregistra valori mai mari în funcție de stilul de condus, precum și de alți factori (cum ar fi condițiile de drum, trafic, mediu urban sau extraurban, starea autovehiculului, echipamentele instalate, dotările și accesoriile opționale, sarcina, numărul pasagerilor etc.). Detalii suplimentare despre procedura WLTP pot fi obținute accesând următorul link: <https://www.lexus.ro/legal/wltp>.

DIMENSIUNI



DIMENSIUNI	UX 300h FWD	UX 300h E-FOUR
Lungime (mm)	4495	4495
Latime (mm)	1840	1840
Inaltime (mm)	1520	1520
Ampatament (mm)	2640	2640
Garda la sol (mm)	160	160
Raza minima de bracăj între borduri	5.2	5.2
Volum portbagaj până la tableta portbagajului (litri)	320	283
Capacitate rezervor combustibil (litri)	43	43

NOTA: Un ghid continand date privind consumul de carburant si emisiile de CO2 pentru toate modelele de autoturisme noi poate fi obtinut gratuit in toate punctele de vanzare a acestora. Consumul de combustibil si emisiile de CO2 sunt determinate conform procedurii armonizate la nivel mondial de testare a vehiculelor usoare, WLTP care are la baza date statistice colectate din întreaga lume și evaluarea unor profiluri medii de utilizator. Consumul de combustibil și valorile emisiilor de CO2 pot varia față de valorile măsurate, în momentul utilizării vehiculului putând înregistra valori mai mari în funcție de stilul de condus, precum și de alți factori (cum ar fi condițiile de drum, trafic, mediu urban sau extraurban, starea autovehiculului, echipamentele instalate, dotările și accesoriile opționale, sarcina, numărul pasagerilor etc.). Detalii suplimentare despre procedura WLTP pot fi obținute accesând următorul link: <https://www.lexus.ro/legal/wltp>.

LUMINI & OGLINZI

Lumini de rulare pe timp de zi (DRL) LED cu faruri Single LED	Oglinzi exterioare, incalzite
Faruri ceata LED	Oglinzi exterioare, pliabile electric
Bloc de lumini combinat spate LED	Oglinzi exterioare, ajustabile electric
Faza lunga automata (AHB)	Oglinza retrovizoare electrocromatica

EXTERIOR

Antena aripioara de rechin	Geamuri fumurii cu protectie anti-UV si termoizolante
Manere exterioare portiere in culoarea caroseriei	
Camera de asistenta la parcare cu ghidaj pe ecran	

INTERIOR

Incarcator wireless pentru telefonul mobil	Control electronic al climatizarii cu tehnologie nanoe™ X
Cotiera centrala spate cu tapiterie Tahara	Sistem de monitorizare sofer
Panou de instrumente bord imbracat in Tahara	Tava portbagaj si plasa orizontala

SCAUNE

Tetiere fata ajustabile manual pe 2 directii	Tetiere spate ajustabile manual pe 2 directii
Scaun sofer ajustabil manual cu 6 pozitii	Spatar scaune spate pliabil manual 60/40
Scaun pasager fata ajustabil manual cu 6 pozitii	Scaune fata incalzite

MULTIMEDIA

Sistem audio premium cu 10 difuzoare	Navigatie hibrida incorporata
Ecran multi-info color de 7"	Integrare smartphone (Wireless Apple CarPlay®, Wireless Android Auto™)
Ecran multimedia 12.3"	Lexus Car Care Kit
Vitezometru digital	

CONFORT

Senzori fata si spate pentru asistenta inteligenta la parcare	Controlul electronic al climatizarii pe 2 zone
Parbriz cu tratament acustic	Geamuri electrice cu control one-touch
Spalatoare faruri	Coloana directie ajustabila electric
Stergatoare parbriz cu senzor de ploaie	Volan incalzit
Cruise Control Adaptiv Intelligent la orice viteza	Degivrare parbriz
Sistem ISOFIX pentru scaunele laterale spate	Scrumiera
Cutie de depozitare portbagaj	

SIGURANTA (LEXUS SAFETY SYSTEM)

Airbag-uri cortina	Sistem de siguranta Pre-impact
Airbaguri cu dubla actiune, sofer si pasagerul fata	Detectare motociclist fata, doar pe timp de zi
Airbag genunchi sofer	Sistem de siguranta Pre-impact cu functie de detectie a pietonilor
Airbag genunchi pasager fata	Asistenta la virarea de urgenta (ESA)
Airbag-uri laterale pentru scaun sofer si pasager fata	Asistenta la virajul in intersectie (ITA)
Controlul tractiunii (TRC)	Asistenta parasire vehicul in siguranta (SEA)
Sistem de monitorizare a unghiului mort (BSM)	Sistem de asistenta semne rutiere (RSA)
Asistenta mentinere banda (LKA) - LTA	Sistem al avertizarii asupra presiunii in pneuri TPWS cu localizare automata
Frana de parcare electrica (EPB)	Sistem acustic de avertizare proximitate (AVAS)
Ciocan de siguranta automat	Buton decuplare airbag pasager fata

JANTE SI ANVELOPE

Jante aliaj, 17", cu 5 spite negre, roti 215/60 R17	Kit de reparatie pana
---	-----------------------

NOTA: Lista de dotari constituie o selectie a celor mai importante dintre acestea, lista completa a dotarilor fiind disponibila pe website-ul www.lexus.ro.

LUMINI & OGLINZI

Iluminare in viraje, LED

EXTERIOR

Trapa electrica, de sticla, cu inclinare si glisare

Bara de protectie fata, F SPORT

Bara de protectie spate, F SPORT

Emblema Design F SPORT, aripi fata

Grila cu design emblematic F Sport

Bare pentru plafon negre

INTERIOR

Head up Display (HUD)

MULTIMEDIA

Multi-info display 12.3"

CONFORT

Haion actionat electric inchidere & deschidere

JANTE SI ANVELOPE

Jante din aliaj 18", design special F Sport, anvelope Run Flat 225/50 RF18 (nu include kit de reparatie pana)

UX 300h EXECUTIVE (suplimentar fata de UX 300h BUSINESS)

DOTARI

LUMINI & OGLINZI

Iluminare in viraje, LED

SCAUNE

Scaun sofer ajustabil electric pe 8 directii

Scaun pasager fata ajustabil electric pe 8 directii

Suport lombar pe 2 directii pentru scaunul soferului

MULTIMEDIA

Multi-info display 12.3"

CONFORT

Haion actionat electric inchidere & deschidere

Cheie digitala

JANTE SI ANVELOPE

Jante din aliaj de 18", finisaj gravat, design cu 5 spite late, anvelope 225/50 RF18 (nu include kit de reparatie pana)

LUMINI & OGLINZI

Oglinda portiera soferului, electro cromatica (cu efect anti-orbire)

Oglinzi exterioare, pliabile automat, electric

Oglinzi laterale inclinate pentru mersul in marsarier

Oglinzi exterioare asferice

Faruri cu LED triplu

Lumini semnalizare LED in fata

Sistem adaptiv de comutare a fazei lungi (AHS)

EXTERIOR

Ornament in culoarea caroseriei, pasajele rotilor

Praguri usi fata din otel inoxidabil inscriptionate "Lexus" la usile fata

INTERIOR

Head up Display (HUD)

Lexus Climate Concierge

SCAUNE

Functie de memorie pentru pozitia soferului (scaun, volan, oglinzi exterioare) - 3 profile de utilizator

Functie de intrare si iesire facila sofer cu retragerea / revenirea scaunului

Functie de intrare si iesire facila sofer cu retragerea / revenirea volanului

Scaune fata cu ventilatie

MULTIMEDIA

Camera de parcare panoramica (PVM)

Sistem audio premium cu 13 difuzoare Mark Levinson® Premium Surround

CONFORT

Parbriz si geamuri fata cu tratament acustic

TARIFE

Model	Cod comercial	Nivel de echipare	Pret	Pret
			(EURO fara TVA)	(EURO cu TVA)
UX 300h FWD	3000001911	BUSINESS	40,985.00 €	48,772.15 €
	3000001912	BUSINESS	42,323.00 €	50,364.37 €
UX 300h AWD	3000001950	F SPORT DESIGN	45,055.00 €	53,615.45 €
	3000001913	EXECUTIVE	46,355.00 €	55,162.45 €
	3000001915	LUXURY	51,257.00 €	60,995.83 €

*Preturi valabile in perioada 01 - 30 Aprilie 2025



Imagini cu titlu de prezentare

GARANTIA LEXUS

Garantia comerciala pentru autovehiculele Lexus cuprinde:

GARANȚIE ANUALĂ*
LEXUS RELAX,
ACTIVATĂ PRIN EFECTUAREA
ÎNȚREȚINERII PERIODICE
PÂNĂ LA
10 ANI
VECHIME AUTOVEHICUL
SAU 200 000 KM**

PRIMUL TERMEN ATINS,
**ULTIMA ACTIVARE PRIN EFECTUAREA ÎNȚREȚINERII PERIODICE
EFECTUATĂ OBLIGATORIU PÂNĂ LA 185 000 KM
*SE APLICĂ TERMENI & CONDIȚII
LEXUS.RO/RELAX

- **Garantia de baza standard de 3 (trei) ani** de la semnarea procesului verbal de predare-primire in limita a 100.000 de kilometri, oricare situatie survine mai intai, fara limita de kilometri pentru primul an si acopera orice defect care poate fi atribuit unei erori de fabricatie sau asamblare, in conditii normale de utilizare.
- **Garantia extinsa de 3 (trei) ani**, in limita a 200.000 Km (cumulat la garantia de baza standard) si acopera orice defect mecanic, electric sau electronic cauzat de o eroare de asamblare sau fabricatie a autovehiculului. Garantia extinsa se activeaza automat la expirarea Garantiei de baza standard. Termenii si conditiile de aplicare a garantiei de baza standard si a garantiei extinse pot fi consultate accesand link-ul <https://www.Lexus.ro/owners/warranty>. De asemenea, pentru mai multe detalii, puteti solicita reprezentantului de vanzari consultarea Brosurii de Service si Garantie si a Brosurii de Garantie extinsa.
- **Garantia Lexus Relax** se aplica in orice moment dupa expirarea Garantiei de baza standard (Garantia Producatorului) sau a Garantiei Extinse, pana la 10 ani de la data inceperii primei garantii a autovehiculului sau pana cand autovehiculul a atins 185.000 km (oricare conditie survine prima) si acopera defectiunile mecanice, electrice sau electronice imputabile productiei sau montajului elementelor acoperite de garantia Relax, mentionate in Anexa 1 la Termenii si conditiile de aplicare a garantiei Lexus Relax. Garantia Lexus Relax se activeaza automat la finalizarea unei lucrari de intretinere periodica prevazuta in planul de mentenanta al masinii, in conformitate cu specificatiile producatorului descrise in Brosura de Service si Garantie, la orice Reparatore Autorizat Lexus. Odata cu activarea Relax, se obtine o noua acoperire de garantie limitata pana la expirarea urmatoarei termen de intretinere periodica, conform planului de mentenanta al masinii, in conformitate cu specificatiile producatorului descrise in Brosura de Service si Garantie. Astfel Relax presupune activari periodice, pana la atingerea limitelor de 10 ani de la data inceperii primei garantii a autovehiculului sau pana cand autovehiculul a atins 185.000 km (oricare conditie survine prima). Pentru evitarea oricarui dubiu, Relax nu se activeaza automat pentru intregul interval de 10 ani, ci presupune activari periodice, astfel cum este detaliat in termenii si conditiile de aplicare a garantiei Relax. Termenii si conditiile de aplicare a garantiei Lexus Relax pot fi consultate accesand linkul <https://www.Lexus.ro/relax>.

Garantia Lexus Battery Care pentru autovehiculele Lexus (garantia oferita pentru bateria de tractiune) este de pana la 10 ani (inceputul perioadei de garantie reprezinta data de livrare a autovehiculului catre primul client sau data utilizarii autovehiculului de catre partenerul autorizat Lexus pentru uz propriu sau test drive). Baterie de tractiune insemnaua bateria utilizata pentru a actiona roțile autovehiculului prin intermediul motorului electric si al transmisiei in autovehiculele noastre Hibrice (HEV) sau Hibrice Plug-in (PHEV).

Cei pana la 10 ani de garantie Battery Care a bateriei de tractiune sunt compusi din:

- Programul standard de garantie al sistemului hybrid Lexus, adica 5 ani sau 100.000 km (primul termen atins).
- Programul suplimentar de 5 ani extindere a garantiei sistemului hybrid. Activarea programului suplimentar poate fi efectuata in continuarea programului standard.

Programul suplimentar se activeaza din prima zi dupa expirarea programului standard (expirarea celor 5 ani sau atingerea limitei de 100.000 km, oricare situatie survine mai intai), respectand urmatoarea conditie:

- Autovehiculul trebuie sa efectueze cu succes o verificare a starii bateriei de tractiune la un Reparatore Autorizat Lexus, inainte de expirarea garantiei standard. Ulterior, pentru a putea beneficia in continuare de garantia suplimentara de 5 ani din cadrul programului suplimentar de extindere a garantiei bateriei de tractiune, autovehiculul trebuie sa efectueze cu succes o verificare a starii bateriei de tractiune la un Reparatore Autorizat Lexus, anual sau la fiecare 15.000 km parcursi (primul termen atins) pana la expirarea valabilitatii programului suplimentar.

Pentru consumatori, astfel cum sunt acestia definiti de dispozitiile Ordonantei de urgenta nr.140/2021 privind anumite aspecte referitoare la contractele de vanzare de bunuri, garantia oferita pentru autovehiculele Lexus precum si garantia Lexus Battery Care cuprind si garantia legala de conformitate. Garantia legala de conformitate precum si drepturile consumatorului astfel cum sunt stabilite prin Ordonanta de urgenta nr. 140/2021 privind anumite aspecte referitoare la contractele de vanzare de bunuri nu sunt afectate de garantia comerciala oferita.

LEXUS EUROCARE

Iti cumperi o Lexus si beneficiezi de serviciul de asistenta rutiera Lexus EUROCARE cu urmatoarea valabilitate: 72 luni de la data livrării (inceputul perioadei de garantie).

SERVICE LEXUS DE CALITATE

Reprezentanta dvs. Lexus va va consilia cu privire la necesitatea efectuării lucrărilor de intretinere prevazute in planul de mentenanta al masinii, in conformitate cu specificatiile producatorului, descrise in Brosura de Service si Garantie. Masina dvs. va avea nevoie de o intretinere periodica completa, la cel puțin fiecare 30.000 km sau 2 ani, oricare conditie survine prima. O intretinere periodica intermediara este obligatorie la cel puțin fiecare 15.000 km sau 1 an, oricare conditie survine prima.

CITITI LISTA DE PE TELEFON SAU DE PE PC? FOLOSITI BUTOANELE DE MAI JOS
PENTRU A OBTINE O OFERTA SAU PENTRU A PROGRAMA UN TEST DRIVE.



CERETI O OFERTA

TEST-DRIVE

DESCOPERA GAMA LEXUS
SCANEAZA CODUL QR

INFORMATII DESPRE ANVELOPE

ENERG

BRIDGESTONE 17722

225/50 RF18 95 V C1

A **A**

B **B**

C **C**

D **D**

E **E**

D **C**

71 dB **C**

09/16/2020

ENERG

BRIDGESTONE 17721

225/50 RF18 95 V C1

A **A**

B **B**

C **C**

D **D**

E **E**

D **C**

71 dB **C**

2020/7/10

ENERG

BRIDGESTONE 17719

215/60 R17 96 H C1

A **A**

B **B**

C **C**

D **D**

E **E**

C **C**

71 dB **C**

09/16/2020

ENERG

MICHELIN 633244

225/50R18 95 V C1

A **A**

B **B**

C **C**

D **D**

E **E**

C **A**

69 dB **C**

2020/7/10

NOTA: Eticheta prezentată este cu titlu de exemplu. Autovehiculul poate veni echipat cu anvelope aparținând unui alt producător și/sau cu specificații diferite față de cele menționate în eticheta prezentată. Prin urmare, prin plasarea unei comenzi, sunteți de acord cu achiziționarea autovehiculului comandat în condițiile anterior menționate.

INFORMATII DESPRE ANVELOPE

ENERG

MICHELIN 120217

215/60R17 96 H C1

A **A** **B**

B **B** **C**

C **C** **D**

D **D** **E**

E **E**

C **B**

69 dB **ABC**

0962/0703E

ENERG

DUNLOP 339953

225/50RF18 95 V C1

A **A** **B**

B **B** **C**

C **C** **D**

D **D** **E**

E **E**

D **C**

67 dB **ABC**

0962/0703E

ENERG

DUNLOP 332131

225/50RF18 95 V C1

A **A** **B**

B **B** **C**

C **C** **D**

D **D** **E**

E **E**

D **C**

67 dB **ABC**

0962/0703E

NOTA: Eticheta prezentată este cu titlu de exemplu. Autovehiculul poate veni echipat cu anvelope aparținând unui alt producător și/sau cu specificații diferite față de cele menționate în eticheta prezentată. Prin urmare, prin plasarea unei comenzi, sunteți de acord cu achiziționarea autovehiculului comandat în condițiile anterior menționate.