



TOYOTA PROACE

LISTA DE PREȚ

RC'24 V.02 / Februarie 2025

MODEL	COD COMERCIAL	NIVEL DE ECHIPARE	PRET (FARA TVA)	PRET (CU TVA)
TOYOTA PROACE 120 CP MT	3000002139	PROACE VAN L1, 1.5 D-4D, 120 CP, 6 MT, CARGO	27,847.00 €	33,137.93 €
TOYOTA PROACE 144 CP MT	3000002140	PROACE VAN L2, 2.0 D-4D, 144 CP, 6 MT, CARGO	30,097.00 €	35,815.43 €
	3000002141	PROACE VAN L2, 2.0 D-4D, 144 CP, 6 MT, COMFORT	30,568.00 €	36,375.92 €
TOYOTA PROACE ELECTRIC	3000002142	PROACE VAN L1, ELECTRIC, 136 CP, CARGO	38,619.00 €	45,956.61 €
	3000002143	PROACE VAN L2, ELECTRIC, 136 CP, COMFORT	44,195.00 €	52,592.05 €

Preturi valabile in perioada 01 – 28 Februarie 2025



Imagini cu titlu de prezentare

NOTA: Preturile de lista reprezinta preturi de vanzare recomandate. Preturile in lei se vor calcula conform cursului de schimb al retailerului de la care se face achizitia. Preturile afisate includ Pachetul legislativ obligatoriu (trusa medicala, triunghi reflectorizant, extingtor). Toyota Romania isi rezerva dreptul de a modifica prezenta lista de preturi ca urmare a unor erori, modificari structurale sau in urma unor comunicari din partea producatorului, fara nicio informare prealabila. Pentru a obtine o oferta de actualitate, este necesar sa va adresati unui consultant de vanzari Toyota. Lista de dotari constituie o selectie a celor mai importante dintre acestea, lista completa a dotarilor fiind disponibila pe website-ul www.toyota.ro.

CULORI EXTERIOARE



Icy White (EPR)



Black* (KTV)



Silver* (KCA)



Titanium Grey* (KKJ)

CULOARE EXTERIOARA	CARGO	COMFORT	PRET (fara TVA)	PRET (cu TVA)
Icy White (EPR)	●	●	0.00 €	0.00 €
Black* (KTV)	●	●	517.00 €	615,23 €
Silver* (KCA)	●	●	517.00 €	615,23 €
Titanium Grey* (KKJ)	●	●	517.00 €	615,23 €

*Culoare metalizata

CULORI INTERIOARE

INTERIOR – TAPITERIE	CARGO	COMFORT	PRET (fara TVA)	PRET (cu TVA)
Tapterie din stofa de culoare gri inchis (FTCM)	●	●	Inclus in pret	



NOTA: Preturile de lista reprezinta preturi de vanzare recomandate. Preturile in lei se vor calcula conform cursului de schimb al retailerului de la care se face achizitia. Preturile afisate includ Pachetul legislativ obligatoriu (trusa medicala, triunghi reflectorizant, extingtor). Toyota Romania isi rezerva dreptul de a modifica prezenta lista de preturi ca urmare a unor erori, modificari structurale sau in urma unor comunicari din partea producatorului, fara nicio informare prealabila. Pentru a obtine o oferta de actualitate, este necesar sa va adresati unui consultant de vanzari Toyota. Lista de dotari constituie o selectie a celor mai importante dintre acestea, lista completa a dotarilor fiind disponibila pe website-ul www.toyota.ro.



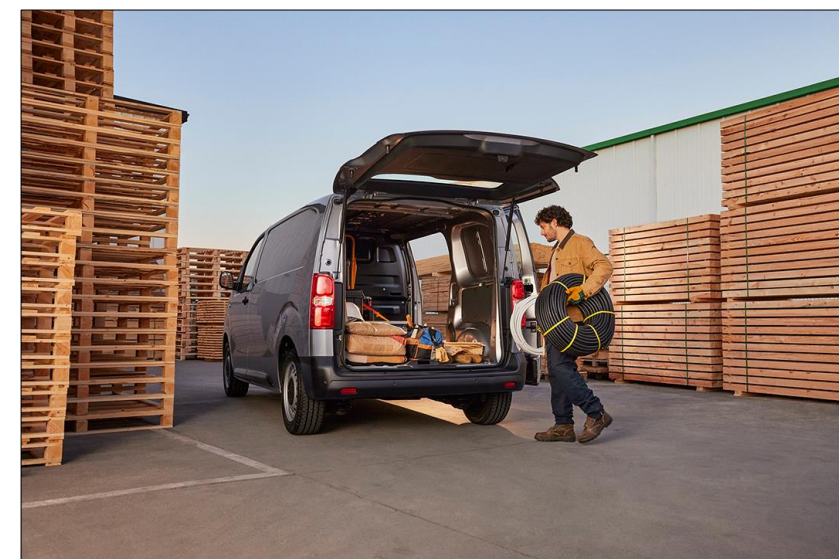
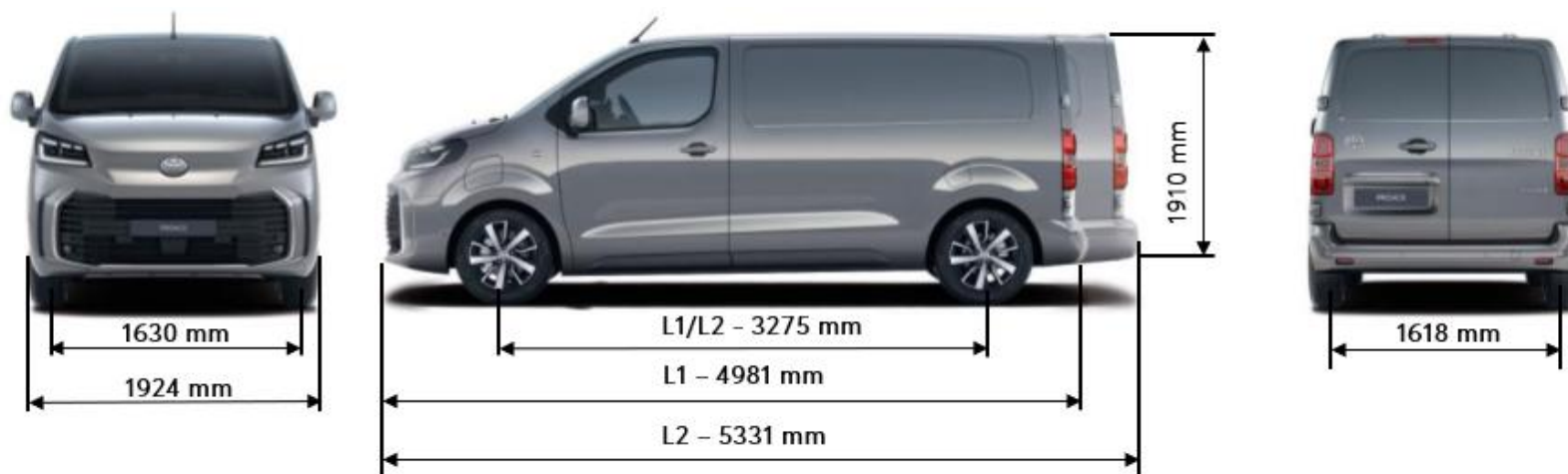
MOTOR / TRANSMISIE / PERFORMANTE	PROACE 1.5 L1	PROACE 2.0 L2	PROACE ELECTRIC L1 (50 kWh)	PROACE ELECTRIC L2 (75 kWh)
Combustibil	Motorina		Electric	
Cilindree (cm3)	1499	1997	N/A	
Putere maxima (kW / CP / rpm)	88 / 120 / 3500	106 / 144 / 3750	100 / 136	
Cuplu maxim (Nm / rpm)	300 / 1750	370 / 2000	260	
Transmisie (Manual/Automat)	6 MT		Automata E-Toggle	
Viteza maxima (km/h)	160	170	130	
Acceleratie 0-100 km/h (sec)	16.0	9.9	TBD	
SISTEM FRANARE / DIRECTIE / SUSPENSIE				
Tip frana fata / spate	Discuri ventilate / disc			
Dimensiuni frana fata / spate (mm)	304x28 / 294x22			
Diametru minim de bracaj intre borduri (m)	12.4			
Diametru minim de bracaj intre pereti (m)	12.9			
Suspensie fata / spate	Pseudo McPherson cu bara antiruliu / bascule inclinate cu brate trase			
EMISII / CONSUM**				
Consum mixt WLTP (l/100 km)	6.6	7.7	N/A	
Consum energetic mixt WLTP (kWh/100 km)	N/A		23.8	24.2
Emisii CO2 WLTP (g/km)	168	202	0	
Autonomie electrica estimata in ciclu mixt WLTP (km)	N/A		Pana la 221	Pana la 346
Norma de poluare	Euro 6 EA		AX	
Capacitate rezervor (litri)	69		N/A	
Nivel sonor in mers/stationare dB (A)	68 / 80	70 / 81	67	
MASE / SARCINI / CAPACITATI DE TRACTARE (kg)				
Masa maxima autorizata axa fata / spate	1500 / 1500	1500 / 1800		
Masa maxima tehnic admisibila	2656	3100	2846	3053
Masa proprie minima / maxima	1656 / 1854	1765 / 1956	1845 / 2057	2052 / 2269
Masa maxima total autorizata	4056	5000	3846	4053
Sarcila utila	1000	1360	1000	1360
Capacitate de tractare cu / fara sistem de franare	2000 / 750	2500 / 750	1000 / 750	

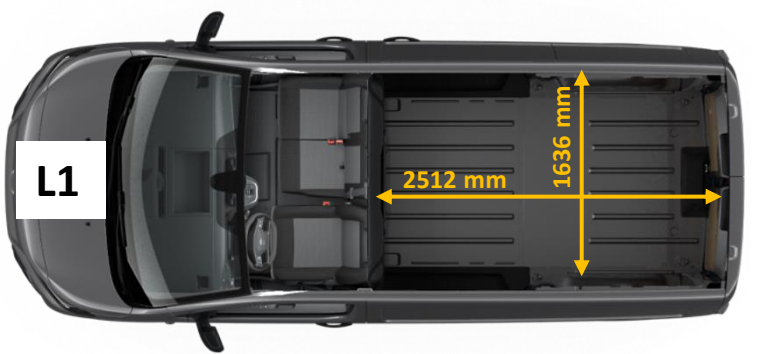
NOTA: **Un ghid continand date privind consumul de carburant si emisiile de CO2 pentru toate modelele de autoturisme noi poate fi obtinut gratuit in toate punctele de vanzare a acestora. Consumul de combustibil si emisiile de CO2 sunt determinate conform procedurii armonizate la nivel mondial de testare a vehiculelor usoare, WLTP care are la baza date statistice colectate din întreaga lume și evaluarea unor profiluri medii de utilizator. Consumul de combustibil și valorile emisiilor de CO2 pot varia față de valorile măsurate, în momentul utilizării vehiculului putând înregistra valori mai mari în funcție de stilul de condus, precum și de alți factori (cum ar fi condițiile de drum, trafic, mediu urban sau extraurban, starea autovehiculului, echipamentele instalate, dotările și accesoriile opționale, sarcina, numărul pasagerilor etc.). Detalii suplimentare despre procedura WLTP pot fi obținute accesând următorul link: <https://www.toyota.ro/discover-toyota/environment/wltp>.

DATE TEHNICE

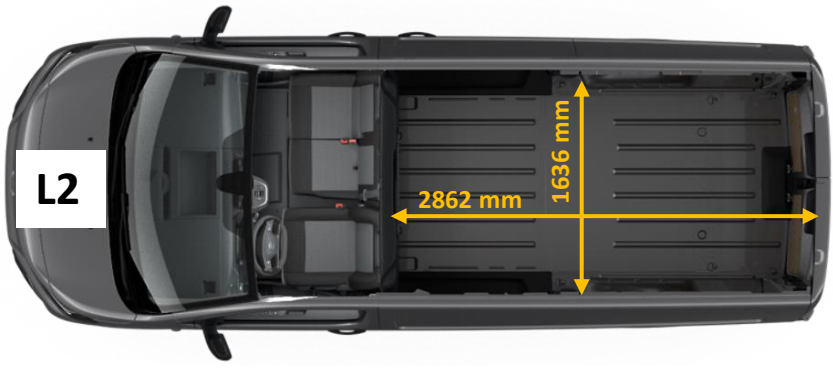


DIMENSIUNI EXTERIOARE (mm)	PROACE L1	PROACE L2
Dimensiuni (L x l x h)	4981 x 1924 x 1910	5331 x 1924 x 1910
Ampatament	3275	
Ecartament fata / spate	1630 / 1618	
Garda la sol	150	
Ungchi de atac / degajare (grade)	17.1 / 21.1	16.8 / 15.3
Consola fata / spate	902 / 803	902 / 1153
DIMENSIUNI INTERIOARE (mm)		
Lungime spatiu incarcare fara Smart Cargo	2512	2862
Lungime spatiu incarcare cu Smart Cargo	3674	4024
Latime maxima spatiu incarcare	1636	
Latime spatiu incarcare intre pasajele de roti	1258	
Inaltime maxima spatiu incarcare	1397	
Inaltime acces usi spate deschise	1220	
Latime maxima acces usi spate deschise	1282	
Inaltime acces usa laterala deschisa	1241	
Latime maxima acces usa laterala deschisa	935	
VOLUME (m3)		
Volum de incarcare cu Smart Cargo	5.8	6.6
Numar de europaleti	3	





Imagini cu titlu de prezentare



DATE TEHNICE - ELECTRIC



BATERIE	PROACE ELECTRIC (50 kWh)	PROACE ELECTRIC (75 kWh)
Tip	Lithium - Ion	Lithium - Ion
Greutatea bateriei (kg)	350	530
Capacitate (Ah)	144	187.5
Tensiunea maxima a bateriei (V)	400	400
Capacitate de stocare (kWh)	50	75
INCARCARE		
<i>Curent alternativ (AC)</i>		
Putere maxima de incarcare (kW)	11	11
Tip priza alimentare autovehicul	Type 2	Type 2
Timp de incarcare estimat 0 – 100%, priza domestica	23 h	37 h
Timp de incarcare estimat 0 – 100%, wallbox 11/22 kW	5 h	7.5 h
<i>Incarcare curent continuu (DC)</i>		
Putere maxima de incarcare (kW)	100	100
Tip priza alimentare vehicul	CCS	CCS
Timp de incarcare estimat 10-80% (min)	32	45



Imagini cu titlu de prezentare

Cablu de incarcare Wallbox Type 2 Mode 3/ 32A



Cablu de incarcare Type 2 Mode 2/10A



NOTA: Consumul de combustibil și emisiile de CO2 sunt determinate conform procedurii armonizate la nivel mondial de testare a vehiculelor ușoare, WLTP care are la bază date statistice colectate din întreaga lume și evaluarea unor profiluri medii de utilizator. Consumul de combustibil și valorile emisiilor de CO2 pot varia față de valorile măsurate, în momentul utilizării vehiculului putând înregistra valori mai mari în funcție de stilul de condus, precum și de alți factori (cum ar fi condițiile de drum, trafic, mediu urban sau extraurban, starea autovehiculului, echipamentele instalate, dotările și accesoriile opționale, sarcina, numărul pasagerilor etc.). Detalii suplimentare despre procedura WLTP pot fi obținute accesând următorul link: <https://www.toyota.ro/discover-toyota/environment/wltp>.



EXTERIOR
Jante din oțel 16"
Roata de rezerva de dimensiuni normale
O usa laterala glisanta
Usi batante spate tip panou
Oglinzi laterale reglabile manual
Oglinzi laterale incalzite
Oglinzi laterale retractabile manual
Deschidere 180° a usilor batante spate
Bara de protectie fata de culoare neagra
Bara de protectie spate de culoare neagra
Geamuri fumurii cu grad de filtrare mediu (30%)
Insertie neagra pe grila frontala superioara
Oglinzi laterale de culoare neagra
Manere exterioare portiere de culoare neagra
Antena Digital Audio Broadcast (DAB)
Accesorii de protectie negru pe usile laterale
Proiectoare de ceata (LED)
Faruri cu halogen Multi-reflector
Accesorii de protectie plastic pe bara spate
INTERIOR
Sistem de aer conditionat cu reglare manuala
Geamuri electrice fata

INTERIOR (continuare)
Functie auto ridicare/coborare One Touch pentru toate geamurile electrice
Geamuri fata cu strat insonorizant
Ecran multi-info LCD monocrom
Vitezometru digital suplimentar in afisajul de informatii
Comanda Sistem avertizare la parasirea benzii pe volan (LDA)
Comanda pentru pilot automat pe volan
Lampi individuale pentru sofer si pasagerul din fata (bec)
Lampa iluminare spatiu incarcare (2)
Plafoniera frontala (bec)
Priza de 12V pentru locurile din fata
Priza 12V pentru zona de incarcare
USB Tip-A
Cotiera sofer
Scaun pentru sofer cu reglare manuala pe inaltime
Suport lombar reglabil pe scaunul soferului
Bancheta cu 2 locuri in fata, partea pasagerului
Sistem de inchidere centralizata
Volan din uretan
Afișaj cu ecran tactil diagonală 5"
Sistem multimedia cu 4 difuzoare
Radio



INTERIOR (continuare)
Perete despartitor tip panou
Buzunare la portierele din fata
Compartiment de depozitare deschis in panoul de bord superior
Sistem Smart Cargo
Suporturi pentru pahare fata
Compartiment inferior al torpedoului cu deschidere standard
Racitor in compartimentul superior al torpedoului
Dispozitiv de incarcare la bord - 11 kWh (numai pe versiunea electrica)
Covoras din material textil
Cablu de incarcare 6m Type 2 Mode 2/ 10A (numai pe versiunea electrica)
Cablu de incarcare 7.5m Wallbox Type 2 Mode 3/32A (numai pe versiunea electrica)
Geanta de depozitare cabluri 24 L (numai pe versiunea electrica)
Car Care kit Toyota
Toyota Professional Welcome Box
Scrumiera
SIGURANTA
Senzor de lumina
Senzor de ploaie
Blocarea portierelor de la distanta
Frana de parcare electronica (numai pe versiunea electrica)
Airbag frontal sofer & pasager
Sistem de siguranta pre-coliziune (PCS)
Sistem de asistenta pentru plecarea din rampa (HAC)

SIGURANTA (continuare)
Sistem de comutare automata intre faza lunga si faza scurta (AHB)
Senzori de parcare spate
Sistem de avertizare la parasirea benzii (LDAsc)
Sistem de avertizare pentru presiunea in pneuri (TPWS)
Sistem de apelare de urgenta ERA-GLONASS
Sistem cruise control
Limitator de viteza cu sistem de asistenta la recunoasterea indicatoarelor rutiere (RSA)
Camera monitorizare sofer pe sistem de siguranta pre-impact
Ciocan de siguranta automat



Imagine cu titlu de prezentare

NOTA: Lista de dotari constituie o selectie a celor mai importante dintre acestea, lista completa a dotarilor fiind disponibila pe website-ul www.toyota.ro.

DOTARI PROACE - COMFORT



EXTERIOR (in plus fata de CARGO)

Insertie cromata pe grila superioara fata

INTERIOR (in plus fata de CARGO)

Oglinda retrovizoare zi / noapte cu reglare manuala

Perete despartitor tip panou cu fereastra si grilaj de protectie

Panouri protectie interior



NOTA: Lista de dotari constituie o selectie a celor mai importante dintre acestea, lista completa a dotarilor fiind disponibila pe website-ul www.toyota.ro.

ACCESORII INCLUSE



Covoras din material textil	Protectie din plastic pentru bara spate	Ciocan de siguranta automat	Car Care kit	Toyota Professional Welcome Box
				
<p>*Panouri de protectie interior</p>	<p>**Cablu de incarcare 6m Type 2 Mode 2/ 10A + geanta de depozitare cabluri 24L</p>	<p>**Cablu de incarcare 7.5m Wallbox Type 2 Mode 3/32A</p>	<p>Scrumiera</p>	
				

Imagini cu titlu de prezentare

*Disponibil numai pentru nivelul de echipare Comfort

** Disponibil numai pentru versiunea electrica



	<p>TOYOTA SAFETY SENSE</p>	<p>Pachet sisteme de siguranta Toyota</p>	<p>Pachet de sisteme de siguranta Toyota Safety Sense care contine multiple sisteme de siguranta activa (sistem PCS cu detectarea pietonului, senzorul de avertizare a unghiului mort, recunoasterea panourilor rutiere, pastrarea benzii de rulare, comutarea intre faza lunga si faza scurta)</p>
	<p>HAC Hill-Start Assist Control</p>	<p>Sistem de asistenta pentru plecarea din rampa</p>	<p>Mentine autovehiculul pe loc (timp de aproximativ 2 secunde) la pornirea în rampa, în timp ce mutati piciorul de pe pedala de frana pe pedala de acceleratie</p>
	<p>AHB Automatic High Beam</p>	<p>Sistem de comutare automata faza lunga - faza scurta</p>	<p>Sistemul comuta automat între faza scurta și faza lunga în functie de luminozitate si de conditiile de trafic, utilizand o camera amplasata în partea superioara a parbrizului</p>
	<p>LDA Lane Departure Alert</p>	<p>Sistemul de asistenta la pastrarea benzii</p>	<p>Sistemul corecteaza traiectoria vehiculului alertand soferul de îndata ce detecteaza un risc de parasire involuntara a benzii de rulare sau de traversare a unui acostament sau a unei benzi de argenta</p>
	<p>RSA Road Sign Assist</p>	<p>Sistemul de asistenta semne de circulatie</p>	<p>Sistemul recunoaste limtele de viteze si recomandari afisandu-le in panoul de instrumente</p>
	<p>PCS Pre-Collision System</p>	<p>Sistemul de asistenta inteligenta la franarea de urgenta</p>	<p>Sistemul marestre deceleratia autovehiculului in cazul in care soferul nu franeaza suficient pentru a evita o coliziune</p>
	<p>ACC Adaptive Cruise Control</p>	<p>Sistemul de cruise control adaptativ</p>	<p>Sistemul bazat pe radar pastreaza vehiculul la o anumita viteza si distanta setata fata de vehiculul din fata</p>
	<p>eCall (SOS)</p>	<p>Sistem de apelare de urgenta ERA-GLONASS</p>	<p>Sistemul eCall (SOS) asigura contactul direct cu serviciile de urgenta</p>



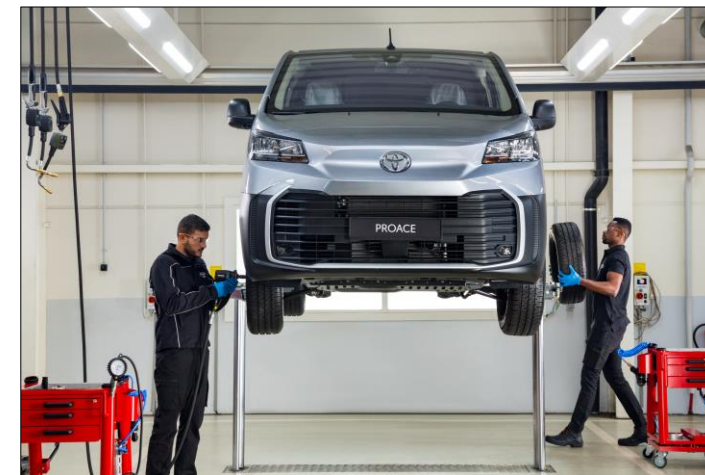
GARANTIA TOYOTA

Garanția comercială pentru autovehiculele Toyota cuprinde:

GARANȚIE ANUALĂ*
TOYOTA RELAX,
ACTIVATĂ PRIN SERVICE
PÂNĂ LA
10 ANI
VECHIME VEHICUL
SAU 200 000 KM**

PRIMUL TERMEN ATINS,
 **ULTIMA ACTIVARE PRIN SERVICE
EFACTUATĂ OBLIGATORIU PÂNĂ LA 185 000 KM
 *SE APLICĂ TERMENI & CONDIȚII
 TOYOTA.RO/RELAX

- **Garantia de baza standard de 3 (trei) ani** de la semnarea procesului verbal de predare-primire in limita a 100.000 de kilometri, oricare situatie survine mai intai, fara limita de kilometri pentru primul an si acopera orice defect care poate fi atribuit unei erori de fabricatie sau asamblare, in conditii normale de utilizare.
- **Garantia extinsa de 3 (trei) ani**, in limita a 200.000 Km (cumulat la garantia de baza standard) si acopera orice defect mecanic, electric sau electronic cauzat de o eroare de asamblare sau fabricatie a autovehicului. Garantia extinsa se activeaza automat la expirarea Garantiei de baza standard. Termenii si conditiile de aplicare a garantiei de baza standard si a garantiei extinse pot fi consultate accesand link-ul <https://www.toyota.ro/owners/warranty>. De asemenea, pentru mai multe detalii, puteti solicita reprezentantului de vanzari consultarea Brosurii de Service si Garantie si a Brosurii de Garantie extinsa.
- **Garantia Toyota Relax** se aplica in orice moment dupa expirarea Garantiei de baza standard (Garantia Producatorului) sau a Garantiei Extinse, pana la 10 ani de la data inceperii primei garantii a autovehiculului sau pana cand autovehiculul a atins 185.000 km (oricare conditie survine prima) si acopera defectiunile mecanice, electrice sau electronice imputabile productiei sau montajului elementelor acoperite de garantia Relax, mentionate in Anexa 1 la Termenii si conditiile de aplicare a garantiei Toyota Relax. Garantia Toyota Relax se activeaza automat la finalizarea unei lucrari de intretinere periodica prevazuta in planul de mentenanta al masinii, in conformitate cu specificatiile producatorului descrise in Brosura de Service si Garantie, la orice Reparator Autorizat Toyota. Odata cu activarea Relax, se obtine o noua acoperire de garantie limitata pana la expirarea urmatorului termen de intretinere periodica, conform planului de mentenanta al masinii, in conformitate cu specificatiile producatorului descrise in Brosura de Service si Garantie. Astfel Relax presupune activari periodice, pana la atingerea limitelor de 10 ani de la data inceperii primei garantii a autovehiculului sau pana cand autovehiculul a atins 185.000 km (oricare conditie survine prima). Pentru evitarea oricarui dubiu, Relax nu se activeaza automat pentru intregul interval de 10 ani, ci presupune activari periodice, astfel cum este detaliat in termenii si conditiile de aplicare a garantiei Relax. Termenii si conditiile de aplicare a garantiei Toyota Relax pot fi consultate accesand linkul <https://www.toyota.ro/relax>.



FARA GRIJI CU TOYOTA

TOYOTA EURO CARE

Iti cumperi o Toyota si beneficiezi de serviciul de asistenta rutiera TOYOTA EURO CARE cu urmatoarea valabilitate:

72 luni de la data livrării (inceputul perioadei de garantie)

SERVICE TOYOTA DE CALITATE

Reprezentanta dvs. Toyota va va consilia cu privire la necesitatea efectuării reviziilor. Masina dvs. va avea nevoie de revizii la intervale de maximum 2 ani/ 40,000 km (sau 50,000 km in functie de motorizare) - primul termen atins.

Nota: in functie de conditiile de utilizare, la motorizarile diesel martorul de calitate al uleiului motor se poate aprinde inainte de termenul limita si indica necesitatea vizitei la service pentru un eventual schimb.

Citesti lista de pe telefon sau de pe pc?

Foloseste butoanele de mai jos pentru a obtine o oferta sau pentru a programa un test drive.

SOLICITA OFERTA

TEST-DRIVE

DESCOPERA GAMA TOYOTA
SCANEAZA CODUL QR



Imagini cu titlu de prezentare



INFORMATII DESPRE ANVELOPE



The image shows a standard EU energy label for a tire. At the top left is the European Union flag and the word "ENERGY" with a lightning bolt icon. To the right is a QR code. Below this, the brand "MICHELIN" and the number "278029" are listed. The tire specification "215/65R16C 106/104 T" and the class "C2" are also present. The label is divided into three sections: 1. Fuel consumption: A vertical scale from A (green) to E (red) with a black arrow pointing to B. 2. Wet grip: A vertical scale from A (dark blue) to E (light blue) with a black arrow pointing to A. 3. Noise: A speaker icon with "72 dB" and a scale from A to C with a black arrow pointing to B. A vertical date "2020/740" is on the right side.

NOTA: Eticheta prezentată este cu titlu de exemplu. Autovehiculul poate veni echipat cu anvelope aparținând unui alt producător și/sau cu specificații diferite față de cele menționate în eticheta prezentată. Prin urmare, prin plasarea unei comenzi, sunteți de acord cu achiziționarea autovehiculului comandat în condițiile anterior menționate.