



UX

UX 300h | PREISE UND FAKTEN




UX 300h

AUSSTATTUNGSLINIEN	€ inkl. 19 % MwSt. ¹	€ ohne MwSt. ¹
UX 300h (Frontantrieb FWD)	43.700,00	36.722,69
Executive Line	48.850,00	41.050,42
F SPORT Design	47.800,00	40.168,07

Energieverbrauch Lexus UX 300h: 2,0-I-Hybrid mit Benzinmotor 112 kW (152 PS), Elektromotor vorne 83 kW (113 PS), Systemleistung 146 kW (199 PS), kombiniert 5,0-5,2 l/100 km, CO₂-Emissionen kombiniert: 113-118 g/km. CO₂-Klasse C-D

AUSSTATTUNGSLINIEN	€ inkl. 19 % MwSt. ¹	€ ohne MwSt. ¹
UX 300h (Allradantrieb E-Four)		
Luxury Line	60.900,00	51.176,47
F SPORT	62.550,00	52.563,03

Energieverbrauch Lexus UX 300h E-FOUR: 2,0-I-Hybrid mit Benzinmotor 112 kW (152 PS), Elektromotor vorne 83 kW (113 PS) und Elektromotor hinten 30 kW (41 PS), Systemleistung 146 kW (199 PS), kombiniert 5,6-5,7 l/100 km, CO₂-Emissionen kombiniert: 127-128 g/km. CO₂-Klasse D

Eine detaillierte Auflistung der Serienausstattung und Ausstattungslinien finden Sie ab Seite 4.

¹ Unverbindliche Preisempfehlung der Toyota Deutschland GmbH, Lexus Division, Toyota-Allee 2, 50858 Köln. Fahrzeugpreise zuzüglich Überführung.

SONDERAUSSTATTUNGEN

	Eco	Executive Line	F SPORT Design	Luxury Line	F SPORT	€ inkl. 19% MwSt. ¹	€ ohne MwSt. ¹
Glas-Schiebe-Hebedach elektrisch betätigt	-	○ ²	-	○	○	1.150,00	966,39
Komfort-Paket: - Lexus Link Pro Multimediasystem mit Cloud-basierter und integrierter Navigation - Lexus Link Premium Connected Services - Audiosystem mit 10 Lautsprechern - 12,3-Zoll-Multimedia-Display - Lenkradverstellung, elektrisch - Heckklappenöffnung und -schließung, elektrisch	-	○	-	■	-	1.650,00	1.386,55
Premium Paket: - Sitzbezüge in Leder - Sitzverstellung vorn, 8-fach elektrisch einstellbar - Lexus Link Pro Multimediasystem mit Cloud-basierter und integrierter Navigation - Lexus Link Premium Connected Services - Abbiegelicht - Lexus Digital Key - Türgriffe mit integrierter Vorfeldbeleuchtung - 12,3-Zoll-Multifunktionsdisplay - Mark Levinson® Premium Surround-Sound-System mit 13 Lautsprechern - Head-up-Display - Fernlicht-Assistent, adaptiv - Scheinwerfer Multi-LED - Leuchtweitenregulierung - Lederlenkrad mit 2-stufiger Lenkradheizung - Heckklappenöffnung und -schließung, elektrisch - Lenkradverstellung, elektrisch - Lendenwirbelstütze Fahrersitz - Wählhebel, lederbezogen	-	○	-	-	-	8.000,00	6.722,69
Technologie Paket: - Dachreeling - Fahrer Monitor - Innenspiegel automatisch abblendend - Leichtmetallräder, 17 Zoll, im 5-Speichendesign, dunkelgrau lackiert - Lenkrad mit Lenkradheizung 2stufig - Lenkrad und Wählhebel mit Tahara-Kunstlederbezug - Lexus Intelligent Park Assist mit jeweils 4 Sensoren an Front und Heck - Lexus Smart Key - Nebelscheinwerfer - Scheibenwischer über Regensensor aktiviert - Sitzheizung vorne	○	■	■	■	■	2.250,00	1.890,76
Mica-/Metallic-Lackierung	○	○	○	○	○	850,00	714,29
Sonderlackierung	○	○	○	○	○	1.250,00	1.050,42
Zweifarbblackierung: Dach, Heckspoiler und Säulen in Onyxschwarz-Lackierung	-	-	○	-	○	950,00	798,31

² Nur in Verbindung mit Premium-Paket

Mark Levinson ist eine eingetragene Marke der Harman International Industries, Inc.

■ Serienumfang
○ optional verfügbar
- nicht verfügbar

AUSSTATTUNG

AUSSENAUSSTATTUNG	Eco	Executive Line	FSPORT Design	FSPORT	Luxury Line
Abbieglicht	-	○	■	■	■
Anhängelast 750 kg	■	■	■	■	■
Außenspiegel elektrisch einstell- und anklappbar	■	■	■	■	■
Außenspiegel, elektrisch einstellbar mit Memoryfunktion für die Fahrerseite, automatisch anklappbar, automatisch abschwenkend (Bordsteinautomatik) bei Fahrstufe R und auf der Fahrerseite automatisch abblendend	-	-	-	■	■
Dachreling in silberfarben	○	■	■	■	■
Dachspoiler im Wagenfarbe	■	■	■	■	■
Diabolo-Kühlergrill	■	■	-	-	■
Diabolo-Kühlergrill im F SPORT Design	-	-	■	■	-
F SPORT Design Badge am vorderen Kotflügel	-	-	■	-	-
F SPORT Logo auf dem vorderen Kotflügel	-	-	-	■	-
Heckleuchten in LED-Technologie	■	■	■	■	■
Kühlergrilleinfassung in dunklem Chrom	-	-	■	■	-
Kühlergrilleinfassung, chromfarben	■	■	-	-	■
Scheinwerfer mit einem LED-Leuchtkörper	■	■	■	-	-
Leichtmetallräder, 17 Zoll im 5-Speichendesign, metallicsilber lackiert	■	-	-	-	-
Leichtmetallräder, 18 Zoll im 5-Speichendesign, mittelgrau lackiert mit polierten Oberflächen	-	■	-	-	■
Leichtmetallräder, 18-Zoll im 5-Speichendesign, dunkelgrau lackiert	-	■	-	-	-
Leichtmetallräder, 18 Zoll im F SPORT Design: dunkelgrau lackiert mit polierten Oberflächen	-	-	■	■	-
Leuchtweitenregulierung automatisch	■	■	■	-	-
Leuchtweitenregulierung dynamisch	-	○	-	■	■
Lexus Intelligent Park Assist: Parksensoren vorn und hinten (4) mit Notbremsfunktion	○	■	■	■	■
Lichtsensor	■	■	■	■	■
Nebelscheinwerfer vorn in LED-Technologie	○	■	■	■	■
Nebelschlussleuchte mit LED-Lampen	■	■	■	■	■
Privacy Glas: verstärkte Tönung der hinteren Seitenscheiben und der Heckscheibe	-	■	■	■	■
Radhausverkleidung, in Wagenfarbe lackiert	-	-	-	■	■
Radhausverkleidung, in schwarzem Kunststoff	■	■	■	-	-
Runflat-Bereifung	-	■	■	■	■
Scheibenwischer über Regensensor aktiviert	○	■	■	■	■
Scheinwerfer, Multi-LED	-	○	-	■	■
Scheinwerferreinigung	■	■	■	■	■
Seitenscheibeneinfassung, Chrom	■	■	■	■	■
Stoßfänger vorne im F SPORT Design	-	-	■	■	-
Tagfahrlicht, LED-Technologie	■	■	■	■	■
Türgriffe in Wagenfarbe lackiert	■	■	■	■	■
Türgriffe mit integrierter Vorfeldbeleuchtung	-	○	-	■	■
Windschutzscheibe aus Akustikglas	■	■	■	■	-
Windschutzscheibe und vordere Seitenscheiben aus Akustikglas	-	-	-	-	■
Windschutzscheibe und vordere Seitenscheiben mit Wasser abweisender Beschichtung	■	■	■	■	■
Zweifarbblackierung: Dach, Dachsäulen und Heckspoiler schwarz lackiert	-	-	○	○	-

AUSSTATTUNG

AKTIVE SICHERHEIT UND FAHRDYNAMIK	Eco	Executive Line	FSPORT Design	FSPORT	Luxury Line
AVAS Warnsystem für Elektromodus	■	■	■	■	■
Adaptiv variable Dämpfung	-	-	-	■	-
Berganfahrhilfe HAC	■	■	■	■	■
Bremsleuchten mit Notbremserkennung	■	■	■	■	■
EV-Modus für elektrisches Fahren	■	■	■	■	■
Fahrmodusregler für die Fahrmodi Eco/Normal/Sport	■	■	■	-	■
Fahrmodusregler für die Fahrmodi Eco/Normal/Custom/Sport S/Sport S+	-	-	-	■	-
Fernlicht-Assistent	■	■	■	-	-
Fernlicht-Assistent, adaptiv	-	○	-	■	■
Lexus Safety System+ betehend aus:					
- Adaptive Geschwindigkeitsregelung mit Tempolimit-Erkennung	■	■	■	■	■
- Aktiver Nothalt-Assistent	■	■	■	■	■
- Ausweich-Lenk-Assistent	■	■	■	■	■
- Fahrer-Monitor	○	■	■	■	■
- Kreuzungsassistent	■	■	■	■	■
- Prädiktiver Effizienzassistent	■	■	■	■	■
- Proaktiver Fahrassistent	■	■	■	■	■
- Pre Crash Safety System mit Fußgänger-, Rad-, Motorradfahrer-Erkennung	■	■	■	■	■
- Spurfolge-Assistent	■	■	■	■	■
- Verkehrszeichen-Erkennung	■	■	■	■	■
Notbremsleuchten	-	■	■	■	■
Stabilitätskontrolle VSC	■	■	■	■	■
Totwinkel-Assistent mit:					
- Ausstiegswarnung Safe Exit Assist	-	■	■	■	■
- Querverkehr-Warnung hinten	-	■	■	■	■
Traktionskontrolle	■	■	■	■	■
SICHERHEIT					
Airbags: Kopfairbags (curtain shield) vorne und hinten	■	■	■	■	■
Airbags: Knieairbag für den Beifahrer	■	■	■	■	■
Airbags: Knieairbag für den Fahrer	■	■	■	■	■
Airbags: manuelle Beifahrerairbag-Abschaltung	■	■	■	■	■
Airbags: Seitenairbags für Fahrer und Beifahrer	■	■	■	■	■
Fahrer- und Beifahrerairbags 2-stufig auslösend	■	■	■	■	■
Gurtstraffer für die äußeren Fondsitze	■	■	■	■	■
Gurtstraffer für Fahrer und Beifahrer	■	■	■	■	■
Gurtwarnung, optisch und akustisch für Fahrer und Beifahrer	■	■	■	■	■
Gurtwarnung, optisch und akustisch für Fondsitze	■	■	■	■	■
Kindersicherung in den Fondtüren	■	■	■	■	■
Kindersitzfixierung i-Size für die äußeren Fondsitze	■	■	■	■	■
Kindersitzfixierung ISOFIX für die äußeren Fondsitze	■	■	■	■	■

■ Serienumfang
 ○ optional verfügbar
 - nicht verfügbar

AUSSTATTUNG

DIEBSTAHLSCHUTZ	Eco	Executive Line	FSPORT Design	FSPORT	Luxury Line
Diebstahlwarnanlage mit Glasbruchsensor, Innenraumüberwachung und Abschleppschutz	■	■	■	■	■
Funkfern-/verriegelung	■	■	■	■	■
Türverriegelung Double-Lock	■	■	■	■	■
AUDIO, KOMMUNIKATION UND INFORMATION					
Active Sound Control (ASC)	■	■	-	■	■
Head-up Display	-	○	-	■	■
Ladeschale für kabelloses Laden von Smartphones	-	■	■	■	■
Lenkrad mit integrierter Bedienung für Audio/Telefon/Bordcomputer	■	■	■	■	■
Lexus Link Connect Multimediastem mit Cloud-basierter Navigation	■	■	-	-	-
Lexus Link Connected Services	■	■	-	-	-
Lexus Link Pro Multimediastem mit Cloud-basierter und integrierter Navigation und Lexus Link Premium Connected Services	-	○	■	■	■
Mark Levinson® Premium Surround-Sound-System mit 13 Lautsprechern	-	○	-	■	■
Multifunktionsdisplay 8-Zoll mit Touchscreen-Bedienung	■	■	-	-	-
7-Zoll Multiinformationsdisplay (digital)	■	-	-	-	-
Multifunktionsdisplay 12,3-Zoll mit Touchscreen-Bedienung	-	○	■	■	■
Multiinformationsdisplay 12,3-Zoll, digital	-	■	■	■	■
Notrufsystem eCall	■	■	■	■	■
Premium-Audio-System mit 6 Lautsprechern	■	■	-	-	-
Premium-Audio-System mit 10 Lautsprechern	-	○	■	-	-
Rückfahrkamera mit Einparkführung	■	■	■	-	-
360° Kamera	-	-	-	■	■
Smartphone Integration Apple Carplay und Android Auto (kabellos)	■	■	■	■	■
USB Ladepunkte 2fach (Typ C) in der Mittelkonsole hinten	■	■	■	■	■
USB-A Datenschnittstelle in der Mittelkonsole	■	■	■	■	■
USB-Ladepunkte (2 x Typ C) in der vorderen Mittelkonsole	■	■	■	■	■
INNENAUSSTATTUNG UND KOMFORT					
Automatische Türverriegelung, geschwindigkeitsabhängig schließend	■	■	■	■	■
Scheibenwischerablage, beheizbar	■	■	■	■	■
Einstiegsbeleuchtung	■	■	■	■	■
Einstiegsleisten im Fond aus Kunststoff	■	■	■	■	■
Einstiegsleisten aus schwarzem Kunststoff	■	■	■	-	-
Einstiegsleisten vorne aus Aluminium mit LEXUS-Schriftzug	-	-	-	■	■
Komfort-Einstieg: Fahrersitz und Lenkrad fahren beim Ein- und Aussteigen zurück	-	-	-	■	■
Lexus Smart Key	○	■	■	■	■
Lexus Digital Key	-	○	-	■	■
Fußstütze für den Fahrer	■	■	■	-	■
Fußstütze für den Fahrer aus Aluminium	-	-	-	■	-
Getränkhalter, vorn und hinten	■	■	■	■	■
Armaturentafel mit Dekor in Washi-Design (Japanpapier)	■	■	■	-	■

Apple Carplay ist eine eingetragene Marke der Apple Inc.
 Android Auto ist eine eingetragene Marke der Google LLC.
 Bluetooth ist eine eingetragene Marke von Bluetooth SIG Inc.
 Mark Levinson ist eine eingetragene Marke der Harman International Industries, Inc.

AUSSTATTUNG

INNENAUSSTATTUNG UND KOMFORT	Eco	Executive Line	FSPORT Design	FSPORT	Luxury Line
Klimaautomatik, elektrionisch, mit Nanoe-Ionisierung	■	■	■	■	■
Klimaautomatik mit Luftfeuchtigkeitssensor	■	■	-	-	■
Klimaautomatik mit automatischer Umluftschaltung	■	■	■	■	■
Lexus Climate Concierge: automatische Steuerung der Klimaautomatik, Sitzheizung/-belüftung und Lenkradheizung (sofern vorhanden)	-	■	-	■	■
Klimatisierungsautomatik für Fahrer und Beifahrer individuell einstellbar	■	■	■	■	■
Kopfstützen mit geprägtem F SPORT Logo	-	-	-	■	-
Lenkrad mit Lederbezug	-	-	-	■	-
Lenkrad mit Tahara Kunstlederbezug	○	■	■	-	-
Lenkrad mit Lenkradheizung	○	■	■	■	■
Lenksäule, elektrisch höhen- und längsverstellbar	-	○	■	■	■
Lenksäule, höhen- und längsverstellbar	■	■	-	-	-
Lexus Smart Key: schlüsselloser Fahrzeugzugang und Motorstart	■	■	■	■	■
Lendenwirbelstütze Fahrersitz, 2-fach einstellbar	■	○	-	■	■
Klimaautomatik mit Pollen- und Partikelfilter	■	■	■	■	■
Memoryfunktion für die Fahrersitz-Einstellung (Sitz, Lenkrad, Außenspiegel)	-	-	-	■	■
Mittelarmlehne hinten	■	■	■	■	■
Mittelkonsole vorn mit integriertem Staufach	■	■	■	■	■
Sportpedalerie aus gelochtem Aluminium	-	-	-	■	-
Rücksitzbank im Verhältnis 60:40 umklappbar	■	■	■	■	■
Innenspiegel, automatisch abblendend	○	■	■	■	■
Schaltwippen, lenkradintegriert	-	-	-	■	-
Glas-Schiebe-Hebedach, elektrisch mit manuellem Sonnenschutzrollo	-	○	-	○	○
Sitzbelüftung für Fahrer und Beifahrer	-	■	-	■	■
Sitzbezüge in F-SPORT-Leder	-	-	-	■	-
Sitzbezüge in Tahara Synthetikleder	-	■	■	-	-
Sitzbezüge aus Leder	-	○	-	■	■
Sitzbezüge aus Velours	■	■	-	-	-
Frontsitze als Normalsitze	■	■	■	-	■
Frontsitze als Sportsitze im F SPORT Design	-	-	-	■	-
Sitzheizung für Fahrer und Beifahrer	○	■	■	■	■
Sitzverstellung für Fahrer- und Beifahrersitz: 8fach elektrisch einstellbar	■	○	-	■	■
Sitzverstellung, 6-fach	■	■	■	-	-
Türverkleidung in Tahara Kunstleder	■	■	■	■	■
Heckklappe, elektrisch öffnend und schließend	-	○	-	■	■
Wählhebel, lederbezogen	■	-	-	-	■
Wählhebel mit Tahara Kunstleder bezogen	■	■	■	-	-
Wählhebel, lederbezogen, perforiert	-	-	-	■	-
Zubehörsteckdose (12 V) Gepäckraum	■	■	■	■	■
Zubehörsteckdose, 12V, Mittelkonsole vorne	■	■	■	■	■

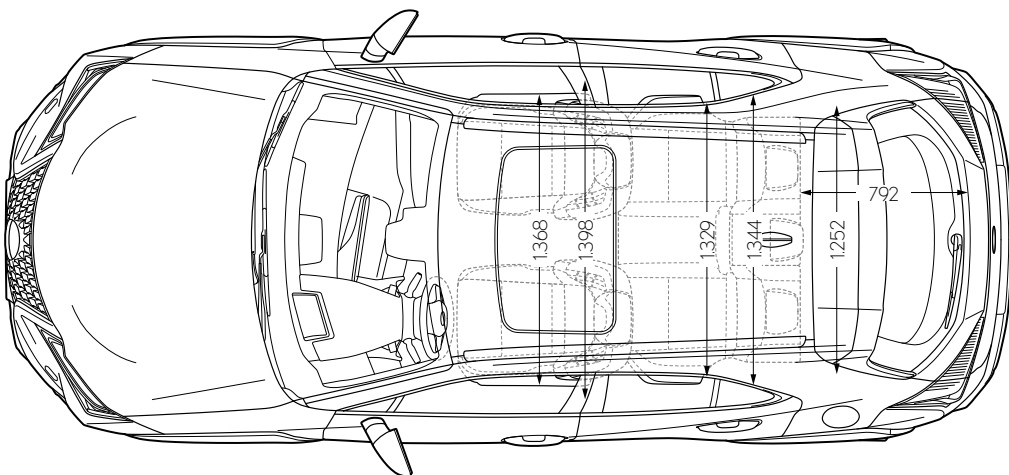
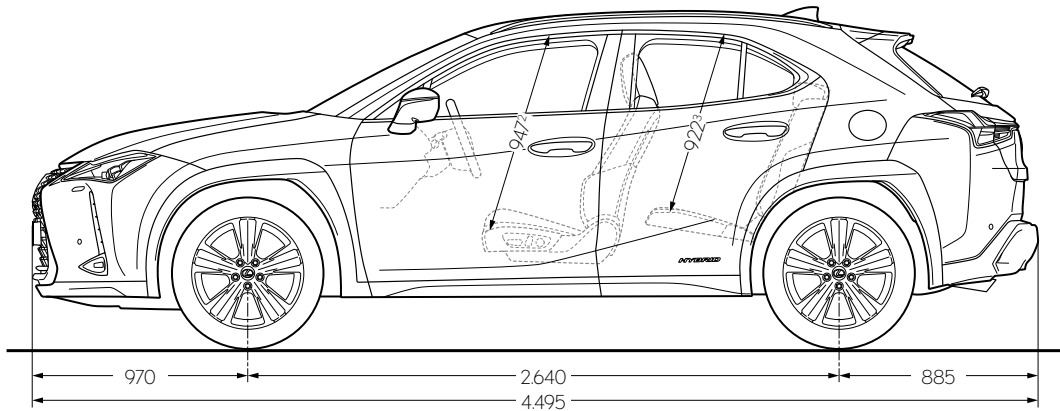
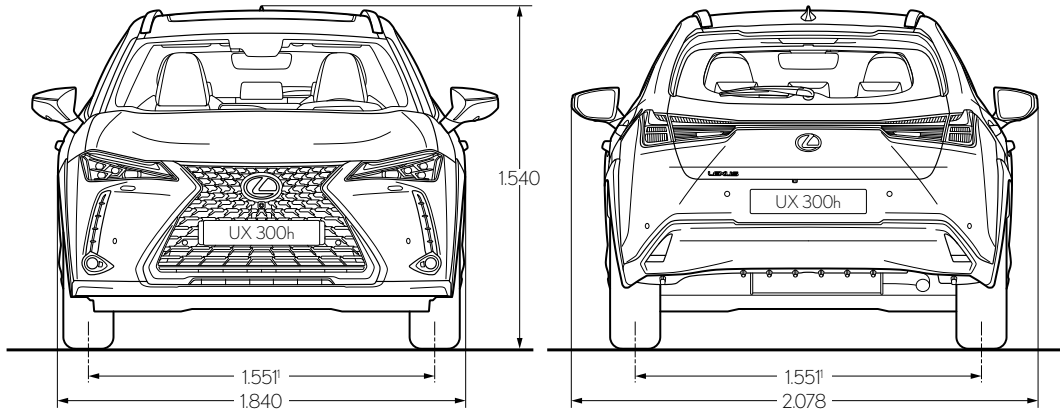
- Serienumfang
- optional verfügbar
- nicht verfügbar

TECHNISCHE DATEN

BENZINMOTOR		UX 300h FWD	UX 300h AWD
Hubraum (cm ³)		1.987	1.987
Zylinder/Ventile		R4/16	R4/16
Max. Leistung (kW/min ⁻¹)		112/6.000	112/6.000
Max. Leistung (PS/min ⁻¹)		152/6.000	152/6.000
Max. Drehmoment (Nm/min ⁻¹)		190/4.400–5.200	190/4.400–5.200
ELEKTROMOTOR(EN)			
Typ		Drehstrom-Synchronmotor mit Permanentmagnet	Drehstrom-Synchronmotor mit Permanentmagnet
Max. Leistung (kW)	vorne/hinten	83/–	83/30
Max. Leistung (PS)	vorne/hinten	113/–	113/41
Max. Drehmoment (Nm/min ⁻¹)	vorne/hinten	206/–	206/84
GESAMTSYSTEMLEISTUNG			
Max. Leistung (kW)		146	146
Max. Leistung (PS)		199	199
ENERGIEVERBRAUCH (l/100 km)			
Kombiniert		5,0–5,2	5,6–5,7
Innenstadt (niedrig)		4,4–4,5	4,9
Stadttrand (mittel)		3,9–4,1	4,6–4,7
Landstrasse (hoch)		4,4–4,6	5,0
Autobahn (Höchstwert)		6,4–6,6	7,0–7,1
CO ₂ -EMISSIONEN (g/km)			
Kombiniert		113–118	127–128
CO ₂ -Klasse		C–D	D
Schadstoffarm nach Abgasnorm		EURO 6EA	EURO 6EA
KRAFTÜBERTRAGUNG			
Getriebe		Lexus Hybrid Drive mit stufenlos variablem Automatikgetriebe (E-CVT)	Lexus Hybrid Drive mit stufenlos variablem Automatikgetriebe (E-CVT)
Antrieb		Frontantrieb	Allradantrieb E-FOUR
LEISTUNG			
Beschleunigung 0–100 km/h (s)		8,1	7,9
GEWICHT (kg)			
Zulässiges Gesamtgewicht		2.110	2.110
Leergewicht ¹ (min.–max.)		1.495–1.575	1.555–1.635
MAX. LASTEN (kg)			
Max. Anhängelast ungebremst		750	750
Max. Anhängelast gebremst		750	750
Stützlast		75	75
ABMESSUNGEN			
Länge (mm)		4.495	4.495
Breite (mm)		1.840	1.840
Höhe (mm)		1.540	1.540

¹ Inklusive 75 kg für den Fahrer.

ABMESSUNGEN



Alle Angaben in Millimeter.

¹ Bei Ausstattung mit 215/60 R17-Rädern beträgt der Wert 1560 Millimeter.

² Der Wert gilt für Modelle, die mit dem Standarddach ausgestattet sind. Wert für Ausstattungsvariante F SPORT: 929 Millimeter. Bei Modellen, die mit dem optionalen Glas-Schiebe-Hebedach ausgestattet sind, beträgt der Wert 908 Millimeter bzw. 889 Millimeter für die Ausstattungsvariante F SPORT.

³ Die Angaben gelten für Modelle, die mit dem Standarddach ausgestattet sind. Bei Modellen, die mit dem optionalen Glas-Schiebe-Hebedach ausgestattet sind, beträgt der Wert 924 Millimeter.

ZUBEHÖR

ANHÄNGEZUGVORRICHTUNG	Bestellnummer	€ inkl. 19 % MwSt.*
Anhängerzugvorrichtung mit vertikal abnehmbarer Kupplungskugel, zulässige Anhängelast gebremst (bei 12 % Steigung): bis zu 750 kg, inkl. 13-poligem fahrzeugspezifischem Elektrosatz (nicht für Eco)	PW960-76006 PW5D0-76566 (13-poliger Elektrosatz)	820,00
Anschlussadapter 13-polig (am Fahrzeug) auf 7-polig (am Anhänger)	PZ401-00560-13	20,00
DACHTRÄGER-GRUNDSYSTEM UND -AUFBAUTEILE (Aufbauteile nur in Verbindung mit Querträger)		
Querträger (nicht für Eco)	PW301-76000	315,00
Transporttasche für Querträger, schwarz	PW306-00000	50,00
Dachbox M In schwarz glänzend, Lexus Branding, Ladevolumen, 415l Volumen, max. Zuladung 75kg, Eigengewicht 17,5kg, beidseitig zu öffnen, Der Abstand der beiden Dachträger muss zwischen 58 cm und 93,2 cm betragen, TÜV geprüft und erfüllt die Anforderungen der City-Crash-Norm: ECE-R26. ECE-R61. Maße (L/B/H) 170,4 x 86,1 x 41,7cm	PW308-00010	860,00
Dachbox L In schwarz glänzend, Lexus Branding, Ladevolumen speziell für Wintersportzubehör, 479l Volumen für bis zu 7 Paar Ski/5 Snowboards, max. Zuladung 75kg, Eigengewicht 20kg, beidseitig zu öffnen. Der Abstand der beiden Dachträger muss zwischen 55,7 cm und 93,3 cm betragen, TÜV geprüft und erfüllt die Anforderungen der City-Crash-Norm: ECE-R26. ECE-R61. Maße (L/B/H) 190,8 x 90,0 x 45,6 cm	PW308-00012	945,00
Dachbox XL In schwarz glänzend, Lexus Branding, Ladevolumen speziell für Wintersportzubehör, 510l Volumen für bis zu 7 Paar Ski/5 Snowboards, max. Zuladung 75kg, Eigengewicht 26,8kg, beidseitig zu öffnen, Der Abstand der beiden Dachträger muss zwischen 55,7 cm und 93,2 cm betragen, TÜV geprüft und erfüllt die Anforderungen der City-Crash-Norm: ECE-R26. ECE-R61. Maße (L/B/H) 210,7 x 91,3 x 43,6 cm	PW308-00014	1.100,00
Dachbox Alpine In schwarz glänzend, Lexus Branding, Ladevolumen speziell für Wintersportzubehör, 512l Volumen für bis zu 7 Paar Ski/5 Snowboards, max. Zuladung 75kg, Eigengewicht 25,5kg, beidseitig zu öffnen, Der Abstand der beiden Dachträger muss zwischen 55,7 cm und 93,3 cm betragen, TÜV geprüft und erfüllt die Anforderungen der City-Crash-Norm: ECE-R26. ECE-R61. Maße (L/B/H) 228,5 x 94,8 x 38,4 cm	PW308-00016	1.330,00
Fahrradträger ProRide, abschließbar, kann links oder rechts montiert werden (bis max. 20 kg Fahrradgewicht)	PW308-00008	185,00
Horizontaler Skiträger, abschließbar, für 4 Paar Ski oder 2 Snowboards (Bügelänge 580 mm), 1 Skiträger auf dem Querträger montierbar	PZ403-00630-00	105,00
Horizontaler Skiträger, abschließbar, für 6 Paar Ski oder 4 Snowboards, vertikal verstellbar (Bügelänge 780 mm), ein Skiträger auf dem Querträger montierbar	PZ403-00636-00	120,00
HECKFAHRRADTRÄGER		
Heckfahrradträger Arimero 202 Für 2 Fahrräder, nicht erweiterbar, max. Gewicht pro Fahrrad: 30 kg, max. Zuladung insgesamt: 60 kg, Eigengewicht: nur 13,5 kg, 60 Grad abklappbar. Abstand zwischen den Radschienen 22 cm. Mindeststützlast: 50 kg (wobei dann die Zuladung minimiert werden muss), für Rahmen bis 75 mm Rundrohr oder 80 x 45 mm Ovalrohr. Leicht und kompakt faltbar. Einfache Handhabung und Verstauung. Sicheres Befördern von nahezu allen Fahrradtypen. Maße offen: 770 mm x 1190 mm x 640 mm, gefaltet: 240 mm x 630 mm x 640 mm	DENGs-02711-01	730,00
Heckfahrradträger Arimero 402 Für 2 Fahrräder, nicht erweiterbar, max. Gewicht pro Fahrrad: 30 kg, max. Zuladung insgesamt: 60 kg, Eigengewicht: nur 13,5 kg, 60 Grad abklappbar. Abstand zwischen den Radschienen 22 cm. Mindeststützlast: 50 kg (wobei dann die Zuladung minimiert werden muss), innovativer, hebelloser Verschluss auf der AVZ. Features: Verbreiterte Schienen mit bis zu 6 cm Aufnahme. Griffe zum Auf-/ Ausklappen der Fahrradschienen. Schnellspanverschluss am Trägerbügel. Maße offen: 690 mm x 1.180 mm x 560 mm, gefaltet: 200 mm x 610 mm x 600 mm	DENGs-02713-01	800,00

ZUBEHÖR

HECKFAHRRADTRÄGER	Bestellnummer	€ inkl. 19% MwSt. ¹
Transporttasche für ARIMERO 202 und 402 Hochwertige Transport- und Aufbewahrungstasche. Praktisch: Der Träger kann mit Tasche aufgesetzt und abgenommen werden	DENGS-02715-01	60,00
Abstandhalter mit Zahnband für 1. Fahrrad für die gesamte ARIMERO-Serie	DENGS-02717-01	75,00
Abstandhalter mit Zahnband für 2. Fahrrad für die ARIMERO-202/402-Träger	DENGS-02718-01	85,00
Polsterung für den Fahrradrahmen für die ARIMERO-202/402-Träger	DENGS-02721-01	15,00
Auffahr-/Überfahrschiene für ARIMERO 202 und 203 3-teilig inkl. Tasche. Ermöglicht das bequeme Aufschieben der Fahrräder auf den Heckfahrradträger. Einfach anstecken, Fahrrad aufschieben, fertig. Inkl. Aufbewahrungstasche	DENGS-02391-01	75,00
EINPARKHILFE		
Einparkhilfe (4 Sensoren), Front, elektronisch auf Ultraschallbasis, akustische Warnung Nur für Eco	PW501-76100 (Basiskit Front) 1 x PW501-00700-** (2 Sensoren lackiert) 1 x PW501-00701-00 (2 Sensoren unlackiert) PW501-76200-00 1 x (Adapter-Set)	390,00
Einparkhilfe (4 Sensoren), Heck, elektronisch auf Ultraschallbasis, akustische Warnung Nur für Eco	PW501-76010 (Basiskit Heck) 2 x PW501-00700-** (2 Sensoren lackiert)	360,00
Ein-Aus-Schalter, Heck (ermöglicht Ausschalten der Einparkhilfe)	PW501-00560	15,00
INNENRAUMTEILE		
Faltbox, stabile Aufbewahrungsbox bis 10 kg belastbar	PW241-00001	90,00
Gummi-Fußmattensatz, vorne und hinten, schwarz	PW210-76000	115,00
Velours-Fußmattensatz, vorne und hinten, schwarz 860 gr/m ²	PW210-76004	150,00
Gepäcknetz, horizontal, hält kleineres Ladegut sicher im Kofferraum (nicht in Verbindung mit Kofferraum-Schalenmatte)	PZ472-Z0340-ZA	70,00
Kofferraum-Schalenmatte, Kunststoff, Passform, schwarz (nicht in Verbindung mit Gepäcknetz, horizontal)	PW241-76000 (Ausstattung ohne Audiosystem Mark Levinson®) PW241-76001 (Ausstattung mit Audiosystem Mark Levinson®)	95,00
Laderaumteppichmatte Hinweis: Nur für Fahrzeuge mit Ausstattung Audiosystem Mark Levinson	PT919-76192-20	105,00
Abfallbehälter/Aschenbecher, universell für Getränke	74102-02140	35,00

Mark Levinson ist eine eingetragene Marke der Harman International Industries, Incorporated

* Preisangaben inkl. 19% MwSt. sind unverbindliche Preisempfehlungen der Toyota Deutschland GmbH, Lexus Division, Toyota-Allee 2, 50858 Köln, zum Zeitpunkt der Veröffentlichung (siehe Rückseite).
Preisangaben zzgl. Montagekosten: Individuelle Händlerpreise sowie evtl. anfallende Montagekosten auf Anfrage bei Ihrem Lexus Vertragshändler.

** Bitte entnehmen Sie der nachfolgenden Aufstellung die Farbcodes für die in Wagenfarbe lackierten Sensoren:

AD - Fujiweiß (083)	BM - Titansilber (1J7)	ER - Sunsetorange (4Y1)
AE - Titaniumweiß (085)	CD - Graphitschwarz (223)	G5 - Khaki (6X4)
BK - Basaltgrau (1H9)	DM - Glutrot (3T2)	JT - Flammblau (8X1)
BL - Platinsilber (1J4)	EF - Zinobraun (4X2)	J7 - Arktisblau (8Y6)

ZUBEHÖR

KAROSSERIEOPTIK UND -SCHUTZ	Bestellnummer	€ inkl. 19 % MwSt.
Dachkantenschutzfolie, transparent	PW17A-76000	60,00
Heckzierleiste	PW405-76000-01 (verchromt)	185,00
	PW405-76010-CE (schwarz)	175,00
Ladekantenschutzfolie, transparent (nicht in Verbindung mit Versiegelungssystem Lexus Protect)	PW178-76004	75,00
Motorhaubentenschutzfolie, transparent	PW175-76000	210,00
Schmutzfänger, Satz für vorne und hinten, schwarz	PK389-76K00-EP	175,00
Seitenzierleisten	PW156-76000-01 (verchromt)	355,00
	PW156-76010-CE (schwarz)	355,00
Spiegelschutzfoliensatz, transparent	PW169-76000	70,00
Stoßstangenschutzfolie, transparent	PW178-76003 (nur für UX F SPORT)	135,00
	PW178-76002 (nicht für UX F SPORT)	135,00
Türkantenschutzfolie, transparent	PW174-76001	70,00
Türgriffmuldenschutzfolie, transparent, für zwei Türen	PW174-47000	15,00
Unterfahrschutz, Front, Kunststoff	08154-76820	960,00
Unterfahrschutz, Heck, Kunststoff (nicht in Verbindung mit Anhängenzugvorrichtung)	08158-76840 (nicht für UX F SPORT)	
	08158-76850 (nur für UX F SPORT)	350,00
Unterfahrschutz, Seite	08150-76830	890,00
Windabweiser, verchromt, Satz für vordere und hintere Seitenfenster	08162-76820	495,00
Versiegelungssystem Lexus Protect. Professionelle Versiegelung aller Flächen am Fahrzeug mit wasserabweisender Wirkung auf molekularer Basis durch Ihren Lexus Händler. Beinhaltet lackierte Fahrzeugteile, Leichtmetallfelgen, Seitenfenster und den Fahrzeuginnenraum. Schon eine Anwendung bietet z. B. bis zu 5 Jahre Schutz für die Lackierung. Beste Langzeitwirkung bei Anwendung direkt vor der Auslieferung des Neuwagens. Vereinfacht bedeutend die Fahrzeugpflege und sichert den Werterhalt. Ihr Lexus Händler informiert Sie gerne.	Bitte fragen Sie Ihren Händler	Preis auf Anfrage
KINDERSITZE		
ISOFIX-Kindersitz G2 (Gruppe 2 + 3, von 15 bis 36 kg, ca. 3 bis 12 Jahre), Sitzerrhöhung mit Schlafstütze bzw. Rückenlehne. Kind und Kindersitz können mit fahrzeugeigenem 3-Punkt-Gurt oder der ISOFIX-Befestigung gesichert und befestigt werden.	73700-0A020	435,00

ZUBEHÖR

STANDHEIZUNG	Bestellnummer	€ inkl. 19 % MwSt.*
<p>Standheizung Thermo Top Evo 5. Heizgerät inkl. fahrzeugspezifischem Montagekit. Vorteile einer Standheizung:</p> <ul style="list-style-type: none"> - kein Eiskratzen - Sicherheit durch freie Sicht - Wärme schon beim Einsteigen - spart Geld und Zeit - schont den Motor <p>Hinweis: Bedienelement muss zusätzlich bestellt werden</p>	<p>UX 200h DENGs-01681-20 (Thermo Top Evo 5) DENGs-02233-20 (Montagekit)</p> <p>UX 250h DENGs-01681-20 (Thermo Top Evo 5) DENGs-02231-20 (Montagekit)</p>	<p>1.635,00</p> <p>1.575,00</p>
BEDIENELEMENTE FÜR STANDHEIZUNG		
<p>Vorwähluhr MultiControl Bedienen Sie Ihre Standheizung komfortabel und intuitiv mit der Vorwähluhr MultiControl. Durch die eingebaute Zeitschaltuhr können bis zu drei Vorwählzeiten je Wochentag vorprogrammiert werden. Alle programmierten und aktivierten Start- und Stoppzeiten werden übersichtlich dargestellt. Auf Wunsch können Sie Ihre Standheizung auch direkt über die „Sofortstarttaste“ einschalten.</p>	DENGs-02106-20	100,00
<p>Telestart T99: die kleinste Funkfernbedienung für Standheizungen. Telestart T99 hat eine On-/Off-Funktion mit Rückmeldung und eine Reichweite von bis zu 1.000 Metern. Ansprechendes und kompaktes Design.</p>	DENGs-02241-20	315,00
<p>Telestart T100 HTM: Sie müssen nur noch die gewünschte Abfahrtszeit einstellen, und die intelligente Fernbedienung Telestart T100 HTM errechnet für Sie auf Basis der aktuellen Temperatur im Fahrzeuginneren die benötigte Heizzeit. Sie bietet dazu: Temperaturabfrage, On-/Off-Funktion mit Rückmeldung und eine Reichweite von bis zu 1.000 Metern.</p>	DENGs-01692-20	389,00
<p>Thermo Connect Individuelles Programmieren, abfahrtszeitabhängiges Heizen und bequemes Ein- und Ausschalten der Heizung sorgen für die richtige Wohlfühltemperatur - immer und von überall.</p>	DENGs-02191-20	440,00
PANNENARTIKEL		
Erste-Hilfe-Set, Verbandskissen, schwarz, mit Lexus Schriftzug	PW02200055	25,00
<p>Nothammer PLUS Die Scheibe wird zerstört durch Schlagen des Lifehammers mit dem Hammerkopf aus Kohlenstoffstahl gegen die Scheibe. Zusätzlich ist er mit einem Sitzgurtmesser ausgestattet. TÜV-geprüft, inklusive Befestigung</p>	PW023-00010	20,00
<p>Nothammer EVOLUTION Durch Drücken dieses Lifehammers gegen die Scheibe springt ein keramischer Hammerkopf heraus und zerstört diese. Somit ist keine Ausholbewegung nötig. Zusätzlich ist er mit einem Sitzgurtmesser ausgestattet. Von Erwachsenen und Kindern gefahrlos einsetzbar. TÜV-geprüft, inklusive Befestigung</p>	PW023-00011	30,00
Warnweste	PW022-00052	5,00
Warndreieck	PW022-00068	10,00
Warnleuchte, OSRAM LEDguardian ROAD FLARE Signal TA20, magnetische Befestigung, StVO konform	PW023-00003	65,00
<p>Lexus Car Care Kit Inhalt: Cockpitpflege 500ml, Insektenentferner 500ml, Glasreiniger 500ml sowie eine Lexus gebrandete Tasche und Tuch</p>	PZWIGOKIT200	50,00
<p>Mobiles Batterieladegerät CTEK-Free Kann mit einem Solarpanel oder einer 12V Servicebatterie geladen und betrieben werden Macht das Fahrzeug innerhalb von 15 Minuten wieder fahrbereit.</p>	DENGs-CFREE-19	250,00
<p>Mobiles Batterieladegerät CTEK-MXS 3.8 Lädt Batterien bis zu 85 Ah mit Float/Pulse Erhaltungsladung</p>	DENGs-MXS38-19	85,00
<p>Mobiles Batterieladegerät CTEK-MXS 5.0 Lädt Batterien bis zu 110 Ah mit automatischem Temperatursensor</p>	DENGs-MXS50-19	105,00

* Preisangaben inkl. 19 % MwSt. sind unverbindliche Preisempfehlungen der Toyota Deutschland GmbH, Lexus Division, Toyota-Allee 2, 50858 Köln, zum Zeitpunkt der Veröffentlichung (siehe Rückseite).
Preisangaben zzgl. Montagekosten: Individuelle Händlerpreise sowie evtl. anfallende Montagekosten auf Anfrage bei Ihrem Lexus Vertragshändler.

ZUBEHÖR

RÄDER	Bestellnummer	€ inkl. 19 % MwSt.*
Diebstahlsicherung für Original- und Zubehörfelgen, bestehend aus 4 abschließbaren Radmuttern und Schlüssel	PW456-00013	55,00
Leichtmetallfelge, 17-Zoll, 5-Speichen, silber Nabenkappe für 17-Zoll und Radmuttern Für Eco und Executive Line	PW457-76000-ZC (Leichtmetallfelge) PZ439-K0674-1D (Nabenkappe) 5x 90942-01033 (Radmuttern)	365,00
Leichtmetallfelge, 18-Zoll, schwarz matt Nabenkappe für 18-Zoll und Radmuttern Für Style Edition, F-SPORT und Luxury Line	PW457-76001-YB (Leichtmetallfelge) PZ439-K0674-1E (Nabenkappe) 5x 90942-01033 (Radmuttern)	440,00
Leichtmetallfelge, 18-Zoll, oberflächenpoliert, schwarz Nabenkappe für Leichtmetallfelge, 18-Zoll Radmuttern Für Style Edition, F-SPORT und Luxury Line	PW457-76001-MB (Leichtmetallfelge) PZ439-K0674-1B (Nabenkappe) 5x 90942-01033 (Radmuttern)	500,00
Reifendruckkontrollsystem, 4 Sensoren (TPMS Sensoren)	42607-02070-VK	225,00
Reifentaschen für 4 Räder, schwarz/grau, mit Tragegriff	PW458-00002	85,00
Reifenreparatur-Set, Kompressor mit Dichtmittel, 450 ml	42606-F4911	85,00
Reifenreparatur-Dichtmittel 450cc (Ersatzbedarf)	42606-F4041	45,00
Winterkomplettad-Satz mit Leichtmetallfelge	Bitte fragen Sie Ihren Händler	Preis auf Anfrage

HUNDEZUBEHÖR

Hundesicherheitsgurt Allsafe Comfort Größe S Hochfeste Verbindungsteile aus verchromtem Stahl, leicht am Autosicherheitsgurt zu befestigen, tiergerechtes Design, für kleine Hunde wie Malteser, Dackel und Terrier. Hinweis: In Rot, mit Toyota Schriftzug	DENGs-02358-57	79,00
Hundesicherheitsgurt Allsafe Comfort Größe M Hochfeste Verbindungsteile aus verchromtem Stahl, leicht am Autosicherheitsgurt zu befestigen, tiergerechtes Design, für mittelgroße Hunde wie Vizsla, Beagle und Cockerspaniel. Hinweis: In Rot, mit Toyota Schriftzug	DENGs-02359-57	95,00
Hundesicherheitsgurt Allsafe Comfort Größe L Hochfeste Verbindungsteile aus verchromtem Stahl, leicht am Autosicherheitsgurt zu befestigen, tiergerechtes Design, für große Hunde wie Labrador, Dobermann, Schäferhund und Rottweiler. Hinweis: In Rot, mit Toyota Schriftzug	DENGs-02360-57	99,00

* Preisangaben inkl. 19 % MwSt. sind unverbindliche Preisempfehlungen der Toyota Deutschland GmbH, Lexus Division, Toyota-Allee 2, 50858 Köln, zum Zeitpunkt der Veröffentlichung (siehe Rückseite).
Preisangaben zzgl. Montagekosten: Individuelle Händlerpreise sowie evtl. anfallende Montagekosten auf Anfrage bei Ihrem Lexus Vertragshändler.

Erleben Sie Dienstleistungen mit einem Maximum an Komfort und Individualität: Lexus Financial Services. Wir bieten Ihnen Finanzierung, Leasing und Versicherung ganz bequem aus einer Hand, abgestimmt auf Ihre Wünsche als Privat- oder Geschäftskunde – in gewohnt hoher Lexus Qualität.

FINANZIERUNG

Gestalten Sie den Weg zu Ihrem Lexus leicht und angenehm und entscheiden Sie selbst über sämtliche Vertragsparameter. Genießen Sie die vollkommene Sicherheit konstanter monatlicher Raten bei gleichbleibend niedrigen Zinsen. Vor unvorhersehbaren Risiken schützt Sie die optionale Restschuldversicherung. Sie bietet Ihnen im Fall einer unfall- oder krankheitsbedingten Arbeitsunfähigkeit umfangreichen Schutz vor finanziellen Engpässen.

LEASING

Entscheiden Sie sich für die planungssichere Variante, einen Lexus zu fahren, und bleiben Sie finanziell flexibel – denn mit Leasing zahlen Sie lediglich für die Nutzung Ihres Lexus. Insbesondere Geschäftskunden bietet Leasing somit deutliche Vorteile, denn es sichert Ihnen zuverlässige Mobilität, ohne Kapital in Fahrzeugen zu binden. Optionales Plus: Sie genießen Leasing Plus. Das heißt zusätzliche Sicherheit vor finanziellen Risiken bei Fahrzeugverlust oder Totalschaden. Im Falle eines Falles erstatten wir Ihnen die bestehende Differenz zwischen Ablöse- und Wiederbeschaffungswert Ihres Fahrzeugs.

LEXUS SERVICE LEASING

Unser komfortables Leasing für Gewerbekunden: Setzen Sie auf einen effizienten Kilometer-Vertrag inklusive Technikservice und Servicebausteinen Ihrer Wahl, die per Servicekarte abrufbar sind. Ihr Vorteil: Über die gesamte Laufzeit erhalten Sie beste Werkstattleistungen plus alle weiteren vereinbarten Leistungen, wie Sommerreifen, Winterkomplettäder, Reifeneinlagerung und Kfz-Versicherung, zu einer fest kalkulierten monatlichen Rate. So ist einfach für alles gesorgt, denn sämtliche Services erhalten Sie direkt bei Ihrem Lexus Vertragspartner. Einfach Lexus Servicekarte vorlegen – fertig.

VERSICHERUNG

Die Lexus Kfz-Versicherung verbindet umfassende Leistungen mit individuell verfügbaren Optionen. Perfekt auf Sie und Ihren persönlichen Bedarf zugeschnitten, bietet sie genau den Schutz, den Sie sich für Fahrzeug und Insassen wünschen. Für alle, die mehr erwarten, schließt der Komfort-Tarif bereits einige herausragende Leistungen zu überzeugenden Konditionen mit ein. Es steht Ihnen frei, weitere Optionen zu Ihrem individuellen Versicherungsschutz hinzuzufügen. Vorteile bietet auch KaskoPlus durch einen Nachlass auf Ihre Versicherungsprämie, wenn Sie im Schadenfall unserer Empfehlung in eine Lexus Fachwerkstatt folgen. Im Rahmen einer Flottenversicherung bieten wir Ihnen einen Schutz, der mitdenkt und kontinuierlich auf kleinste Veränderungen in Ihrem Unternehmen reagiert. Ob Kfz-Haftpflicht, Kaskoversicherung, Schutzbrief oder GAP-Schutz – Lexus bietet Ihnen ganz individuell alle versicherungsrelevanten Produkte rund um Ihren Fuhrpark. Freuen Sie sich auf schnellen und unkomplizierten Service zu attraktiven Konditionen.

Unsere Herstellergarantie erhalten Sie als Standardleistung. Darüber hinaus bieten wir Ihnen weitere Garantien und Vorteile, die optimal zu Ihren Anforderungen passen.

HERSTELLERGARANTIE

Die Herstellergarantie umfasst bis zu drei Jahre oder die ersten 100.000 km. Sie beinhaltet zusätzlich fünf Jahre Hybrid-Garantie auf die Hybrid-Komponenten Ihres Fahrzeugs. Darin enthalten ist auch eine umfassende Deckung bei technischen Fehlern und gegen Durchrostung der Karosserie. Die Herstellergarantie ist für Sie kostenlos.

LEXUS RELAX¹

Als Beweis für die Qualität, Zuverlässigkeit und Langlebigkeit unserer Fahrzeuge erhalten Sie – bis zu einem maximalen Fahrzeugalter von 15 Jahren oder einer Laufleistung von 250.000 km – automatisch eine 12-monatige Lexus Relax Garantie, jedes Mal, wenn Sie die jährliche Inspektion bei uns durchführen lassen.

MOBILITÄTSGARANTIE

Im unwahrscheinlichen Fall einer Panne, bei einem Unfall, Fahrzeugdiebstahl oder Fahruntüchtigkeit durch Krankheit sind wir an Ihrer Seite. Wir sorgen dafür, dass Ihre Unannehmlichkeiten auf ein Minimum reduziert werden und eine möglichst nahtlose Weiterreise sichergestellt ist. Europaweit, 7 Tage die Woche, 24 Stunden rund um die Uhr. Zum attraktiven Leistungsumfang zählen u.a. Pannenhilfe vor Ort, Abschleppdienst, Unterbringung im Hotel, Weiterreise mit einem anderen Verkehrsmittel, Ersatzfahrer, Rückholung des Fahrzeugs und Ersatzteilversand.

REIFENGARANTIE

Wir geben Ihnen das sichere Gefühl und gewähren bei jedem Neuwagenkauf eine dreijährige verschleißunabhängige Reifengarantie für Sommer- und Winterreifen. Ganz gleich ob ein Nagel auf der Straße, Glasscherben am Parkplatz oder ein Aufprall auf der Bordsteinkante: Wir ersetzen Ihnen den defekten Reifen und machen Sie schnell wieder mobil.

¹ Es gelten die Lexus Relax Garantiebedingungen der Toyota Motors Europe S.A./N.V., Avenue du Bourget, Bourgetlaan 60, 1140 Brüssel, Belgien. Lexus Relax gilt für Lexus Fahrzeuge bis zu einem Fahrzeugalter von 15 Jahren oder einer Laufleistung von 250.000 km ab Erstzulassung. Weitere Details sowie die Garantiebedingungen erhalten Sie unter lexus.de/relax.



ERLEBEN SIE DEN LEXUS UX

Der beste Weg, einen Lexus wirklich zu erleben, ist, ihn zu fahren. Um eine Probefahrt zu vereinbaren, rufen Sie einfach gebührenfrei unter 0800 5202122 an, buchen Sie unter www.lexus.de oder besuchen Sie einen unserer Lexus Händler.

Die abgebildeten Fahrzeuge enthalten teilweise Sonderausstattungen, die nicht zum Serienumfang gehören. Spezifikationen können von Modell zu Modell variieren. Änderungen von Konstruktionen und Ausstattungen sowie Irrtümer vorbehalten.

Lexus Financial Services bieten Ihnen eine Auswahl von Finanzprodukten. Bei Ihrem Lexus Händler erhalten Sie eine garantiert individuelle Beratung und passgenaue Finanzierungsangebote.

Auch für Lexus Geschäftskunden bieten wir maßgeschneiderte Lösungen. Rufen Sie uns an: 02234 1022110 oder informieren Sie sich im Internet: www.lexus-geschaeftskunden.de

Umweltschutz hat bei Lexus oberste Priorität. Über den gesamten Lebenszyklus unserer Automobile – angefangen bei der Entwicklung über die Produktion bis zur Verwertung – setzen wir deshalb alles daran, schädigende Umwelteinflüsse zu vermeiden. Detaillierte Informationen zum Thema Umweltschutz sowie zur Rücknahme von Altfahrzeugen erhalten Sie bei Ihrem Lexus Händler.

Weitere Informationen zu unseren Modellen sowie Details und Hintergrundinformationen zu allen Lexus Technologien (Techniklexikon) entnehmen Sie bitte unserer Website unter: lexus.de

Gedruckt in Europa, Stand: Februar 2025
Artikel-Nr. M16136