



# LBX

## PREISE UND FAKTEN

LBX



PREISE



AUSSTATTUNGSLINIEN	€ inkl. 19% MwSt. <sup>1</sup>	€ ohne MwSt. <sup>1</sup>
<b>LBX (Frontantrieb FWD)</b>	<b>32.990,00</b>	27.722,69
Elegant/Elegant Black Edition	36.490,00	30.663,87
Emotion	37.490,00	31.504,20
Relax	39.590,00	33.268,91
Cool	44.490,00	37.386,55

Energieverbrauch Lexus LBX: 1,5-l-Hybrid mit Benzinmotor 67 kW (91 PS), Elektromotor 69 kW (94 PS), Systemleistung 100 kW (136 PS), kombiniert 4,5-4,6 l/100 km, CO<sub>2</sub>-Emissionen kombiniert 102-104 g/km. CO<sub>2</sub>-Klasse: C

AUSSTATTUNGSLINIEN	€ inkl. 19% MwSt. <sup>1</sup>	€ ohne MwSt. <sup>1</sup>
<b>LBX (Allradantrieb E-FOUR)</b>		
Elegant/Elegant Black Edition	39.990,00	33.605,04
Emotion	40.990,00	34.445,38
Relax	41.790,00	35.117,65
Cool	46.690,00	39.235,29

Energieverbrauch Lexus LBX E-FOUR 1,5 l-Hybrid mit Benzinmotor 67kW (91 PS), Elektromotor vorne 69 kW (94 PS) und Elektromotor hinten 4,7 kW (6,4 PS), Systemleistung 100 kW (136 PS), kombiniert 4,8 l/100 km, CO<sub>2</sub>-Emissionen kombiniert 109-110g/km. CO<sub>2</sub>-Klasse C



Als Spezialist für Finanzierungs- und Leasingdienstleistungen bieten Ihnen unsere Lexus Financial Services attraktive Konditionen und individuell auf Ihre Bedürfnisse abgestimmte Leistungen. Ein umfangreiches Lexus Versicherungsangebot rundet dieses Gesamtpaket ab. Ihr Lexus Händler informiert Sie gern.

<sup>1</sup> Unverbindliche Preisempfehlung der Toyota Deutschland GmbH, Lexus Division, Toyota-Allee 2, 50858 Köln. Alle angegebenen Preise zzgl. Überführungskosten.

## SONDERAUSSTATTUNGEN

	LBX	Elegant/ Elegant Black Edition	Emotion	Relax	Cool	€ inkl. 19% MwSt. <sup>1</sup>	€ ohne MwSt. <sup>1</sup>
<b>Metalliclackierung</b>	○	○	○	○	○	700,00	588,24
<b>Technologie Paket</b>							
- Heckklappe elektrisch öffnend und schließend							
- Instrumentendisplay digital und hochauflösend							
- Klimatisierungsautomatik elektrisch mit NanoE <sup>®</sup> -Ionisierung							
- Ladeschale für kabelloses Laden von Smartphones							
- Lexus Smart Key: schlüsselloser Fahrzeugzugang							
- Tazuna-Cockpit 12,3 Zoll							
- USB-Ladeschnittstelle 2-fach (Typ C) in der Mittelkonsole vorne und im Fond	-	○ <sup>2</sup>	○ <sup>2</sup>	■	■	1.300,00	1.092,44
<b>Komfort Paket</b>							
Teilweise bereits serienmäßig für Elegant/ Elegant Black Edition und Emotion.							
- Ausstiegswarnung Safe Exit Assist							
- Außenspiegel beheizbar, elektrisch einstellbar, automatisch einklappend, automatisch abschwinkend in R (Bordsteinautomatik), auf der Fahrerseite automatisch abblendend							
- Fahrermonitor							
- Innenspiegel automatisch abblendend							
- Ladeschale für kabelloses Laden von Smartphones <sup>3</sup>							
- Lendenwirbelstütze für den Fahrersitz 2-fach einstellbar <sup>3</sup>							
- Lexus Intelligent Park Assist: Parksensoren vorne und hinten (4) mit Notbremsfunktion							
- Lexus Smart Key: schlüsselloser Fahrzeugzugang <sup>3</sup>							
- Notbremsleuchten							
- Scheibenwischer über Regensensor aktiviert							
- Sitzheizung für Fahrer und Beifahrer							
- Totwinkel-Assistent							
- USB-Ladeschnittstelle 2-fach (Typ C) in der Mittelkonsole vorne und im Fond	○	-	-	■	■	2.200,00	1.848,74
<b>Safe &amp; Sound Paket</b>							
Nur in Verbindung mit Technologie Paket.							
- 360°-Kamera							
- Abbiegelicht							
- Lexus Advanced Park: Einparkautomatik mit Fernsteuerung							
- Fernlicht-Assistent, adaptiv							
- Geräuschkämpfung ANC (Active Noise Cancellation)							
- Head-up-Display							
- Kreuzungs-Assistent							
- Lenkrad mit individualisierbaren integrierten Bedienelementen							
- Leuchtweitenregulierung dynamisch							
- Mark Levinson <sup>®</sup> -Premium-Surround-Sound-System mit 13 Lautsprechern							
- Nebelscheinwerfer vorne in LED-Technologie	-	○	○	○	■	4.350,00	3.655,46

Mark Levinson ist eine eingetragene Marke der Harman International Industries, Incorporated.  
NanoE ist eine eingetragene Marke der Panasonic Holdings Corporation.

<sup>2</sup> Serienmäßig für LBX Elegant und LBX Emotion mit Allradantrieb E-Four.

<sup>3</sup> Nicht serienmäßig für Elegant/ Elegant Black Edition. Nur erhältlich als Teil des Technologie-Pakets.

- Serienumfang
- optional verfügbar
- nicht verfügbar

AUSSTATTUNG

AUSSENAUSSTATTUNG	LBX	Elegant/ Elegant Black Edition	Emotion	Relax	Cool
Abbieglicht	-	○	○	○	■
Abgasanlage mit verdecktem Endrohr	■	■	■	■	■
Antenne im Sharkfin-Design	■	■	■	■	■
Außenspiegel beheizbar, elektrisch einstellbar, manuell einklappbar	■	-	-	-	-
Außenspiegel beheizbar, elektrisch einstellbar, automatisch einklappend, automatisch abschwendend in R (Bordsteinautomatik), auf der Fahrerseite automatisch abblendend	○	■	■	■	■
Außenspiegelabdeckung schwarz	■	■	■	■	■
Badge „Original Edition“ am Heck	-	-	-	-	-
Blinkleuchten in die Außenspiegel integriert	■	■	■	■	■
Blinklicht mit Komfortfunktion (3-maliges Blinken bei Antippen)	■	■	■	■	■
Frontstoßfänger und Heckstoßfänger in „Original Edition“-Design	-	-	-	-	-
Heckleuchten in LED-Technologie	■	■	■	■	■
Heckspoiler	■	■	■	■	■
Kühlergrilleinfassung chromfarben	■	■	■	■	■
LBX-Badge am Heck, verchromt	■	■	■	■	■
Leuchtweitenregulierung dynamisch	-	○	○	○	■
Lexus Intelligent Park Assist: Parksensoren vorne und hinten (4) mit Notbremsfunktion	○	■	■	■	■
Lichtsensor	■	■	■	■	■
Nebelscheinwerfer vorne in LED-Technologie	-	○	○	○	■
Nebelschlussleuchte in LED-Technologie	■	■	■	■	■
Privacy Glass: verstärkte Tönung der hinteren Seitenscheiben und der Heckscheibe	-	-	■	-	■
Radkastenverkleidung aus schwarzem Kunststoff	■	■	■	■	■
Scheibenbremsen vorne und hinten <sup>1</sup>	■	■	■	■	■
Scheibenwischer über Regensensor aktiviert	○	■	■	■	■
Scheinwerfer mit einem Leuchtkörper in LED-Technologie	■	■	■	■	■
Scheinwerfer manuell verstellbar	■	■	■	■	-
Tagfahrlicht in LED-Technologie	■	■	■	■	■
Wärmeschutzverglasung	■	■	■	■	■
Windschutzscheibe aus Akustikglas	■	■	■	-	-
Windschutzscheibe und vordere Seitenscheiben aus Akustikglas	-	-	-	■	■

RÄDER

17-Zoll-Leichtmetallräder mit Bereifung 225/60R17	■	-	-	-	-
18-Zoll-Leichtmetallräder mit Bereifung 225/55R18, hochglänzend	-	■	-	■	-
18-Zoll-Leichtmetallräder mit Bereifung 225/55R18, mattschwarz	-	-	-	-	-
18-Zoll-Leichtmetallräder mit Bereifung 225/55R18, dunkelgrau geschliffen	-	-	■	-	■
Reifenluftdruckkontrolle	■	■	■	■	■
Reifenreparaturset Tyre-Fit	■	■	■	■	■

<sup>1</sup> 15 Zoll für die Ausstattung mit Frontantrieb. 16 Zoll für die Ausstattung mit elektrischem Allradantrieb (AWD).

- Serienumfang
- optional verfügbar
- nicht verfügbar

AUSSTATTUNG

AKTIVE SICHERHEIT UND FAHRDYNAMIK	LBX	Elegant/ Elegant Black Edition	Emotion	Relax	Cool
Antiblockiersystem ABS	■	■	■	■	■
Ausstiegswarnung Safe Exit Assist	○	■	■	■	■
AVAS: Akustisches Fahrzeug-Warnsystem für Elektromodus	■	■	■	■	■
Berganfahrhilfe (HAC)	■	■	■	■	■
Bremskraftverteilung, elektronisch gesteuert	■	■	■	■	■
Bremsleuchten mit Notbremserkennung	○	■	■	■	■
Lexus Advanced Park: Einparkautomatik mit Fernsteuerung	-	○	○	○	■
EV-Modus für elektrisches Fahren	■	■	■	■	■
<b>Lexus Safety System +</b>					
- Ausweich-Lenk-Assistent	■	■	■	■	■
- Fahrermonitor	○	■	■	■	■
- Fernlicht-Assistent	■	■	■	■	-
- Fernlicht-Assistent, adaptiv	-	○	○	○	■
- Geschwindigkeitsregelung adaptiv, mit Tempolimiterkennung	■	■	■	■	■
- Geschwindigkeitswarnung, Geschwindigkeitsbegrenzer	■	■	■	■	■
- Kreuzungs-Assistent	-	○	○	○	■
- Nothalt-Assistent aktiv	■	■	■	■	■
- Prädiktiver Fahr-Assistent	■	■	■	■	■
- Pre-Crash Safety-System mit Fahrradfahrer- und Motorraderkennung	■	■	■	■	■
- Querverkehrswarnung hinten	■	■	■	■	■
- Spurführungs-Assistent	■	■	■	■	■
- Spurwechsel-Assistent	■	■	■	■	■
- Totwinkel-Assistent	○	■	■	■	■
- Verkehrszeichenerkennung	■	■	■	■	■
Parkbremse elektromechanisch	■	■	■	■	■
Servolenkung elektromechanisch	■	■	■	■	■
Stabilitätskontrolle VSC	■	■	■	■	■
Traktionskontrolle	■	■	■	■	■
Verkehrszeichenerkennung	■	■	■	■	■

PASSIVE SICHERHEIT

Airbags: Kopfairbags (Curtain Shield) vorne und hinten, Fahrer- und Beifahrerairbags, Knieairbag für den Fahrer, Seitenairbags für Fahrer und Beifahrer, manuelle Beifahrerairbagsabschaltung	■	■	■	■	■
Gurtstraffer für Fahrer und Beifahrer und die äußeren Fondsitze	■	■	■	■	■
Gurtwarnung, optisch und akustisch vorne sowie für die Fondsitze	■	■	■	■	■
Kindersicherung in den Fondtüren	■	■	■	■	■
Kindersitzfixierung i-Size für die äußeren Fondsitze	■	■	■	■	■
Kindersitzfixierung ISOFIX für die äußeren Fondsitze	■	■	■	■	■
SRS-Airbag, Mitte vorne	■	■	■	■	■

- Serienumfang
- optional verfügbar
- nicht verfügbar

## AUSSTATTUNG

AUDIO, KOMMUNIKATION UND INFORMATION	LBX	Elegant/ Elegant/ Black Edition	Emotion	Relax	Cool
360°-Kamera	-	○	○	○	■
7-Zoll-Multiinformationsdisplay (farbig)	■	■	■	-	-
Bluetooth®-Schnittstelle für Telefonanbindung und Audiostreaming	■	■	■	■	■
Digitaler Radioempfang (DAB)	■	■	■	■	■
Geräuschkämpfung ANC (Active Noise Cancellation)	-	○	○	○	■
Geschwindigkeitsanzeige digital	■	■	■	-	-
Head-up-Display	-	○	○	○	■
Instrumentendisplay digital und hochauflösend	-	○ <sup>1</sup>	○ <sup>1</sup>	○	■
Ladeschale für kabelloses Laden von Smartphones	○	○ <sup>1</sup>	○ <sup>1</sup>	■	■
Lexus Link Connect Multimediastem mit cloudbasierter Navigation	■	■	■	■	■
Lexus Link+ Connected Services	■	■	■	■	■
Mark Levinson®-Premium-Surround-Sound-System mit 13 Lautsprechern	-	○	○	○	■
Multifunktionsdisplay, 9,8 Zoll mit Touchscreen-Bedienung	■	■	■	■	■
Notruf-Assistent eCall	■	■	■	■	■
Premiaudiosystem mit sechs Lautsprechern	■	■	■	■	-
Rückfahrkamera mit Einparkführung	■	■	■	■	■
Smartphone-Integration (Apple-CarPlay- (kabellos) und Android-Auto-Verbindung)	■	■	■	■	■
Tazuna-Cockpit 12,3 Zoll	-	○ <sup>1</sup>	○ <sup>1</sup>	■	■
USB-Schnittstelle (Typ C) in der Mittelkonsole	■	■	■	■	■
USB-Ladeschnittstelle 2-fach (Typ C) in der Mittelkonsole vorne und im Fond	-	○ <sup>1</sup>	○ <sup>1</sup>	■	■

### DIEBSTAHLSCHUTZ

Diebstahlwarnanlage mit Innenraumüberwachung, Glasbruchsensor und Abschleppschutz	■	■	■	■	■
Funkfernt-/verriegelung	■	■	■	■	■
Türverriegelung, automatisch geschwindigkeitsabhängig schließend	■	■	■	■	■

### INNENAUSSTATTUNG UND KOMFORT

Ambientebeleuchtung einfarbig	-	■	■	-	-
Ambientebeleuchtung in 64 Farben und 14 voreingestellten Themen individualisierbar	-	-	-	■	■
Anzeige für das Hybridsystem	■	■	■	■	■
Einstiegsbeleuchtung	-	■	■	■	■
Einstiegsleisten hinten aus Kunststoff	■	■	■	■	■
Einstiegsleisten mit Lexus Schriftzug, Aluminium, vorne	-	■	■	■	■
Fensterheber elektrisch zu betätigen mit Einklemmschutz	■	■	■	■	■
Gepäckraumabdeckung	■	■	■	■	■
Gepäckraumbeleuchtung in LED-Technologie	■	■	■	■	■
Getränkehalter vorne	■	■	■	■	■
Handschuhfachbeleuchtung in LED-Technologie	■	■	■	■	■
Heckklappe elektrisch öffnend und schließend	-	○ <sup>1</sup>	○ <sup>1</sup>	■	■

Mark Levinson ist eine eingetragene Marke der Harman International Industries, Incorporated.  
Ultrasuede ist eine eingetragene Marke der Toray Industries, Incorporated.

<sup>1</sup> Serienmäßig für LBX Elegant und LBX Emotion mit Allradantrieb E-Four.

- Serienumfang
- optional verfügbar
- nicht verfügbar

## AUSSTATTUNG

INNENAUSSTATTUNG UND KOMFORT	LBX	Elegant/ Elegant Black Edition	Emotion	Relax	Cool
Innenspiegel automatisch abblendend	○	■	■	■	■
Instrumententafel in Stoff	■	-	-	-	-
Instrumententafel in Tahara-Kunstleder	-	■	■	■	-
Instrumententafel in Ultrasuede®	-	-	-	-	■
Klimatisierungsautomatik mit automatischer Umluftschaltung, Luftreinigung und Pollenfilter sowie Luftfeuchtigkeitssensor, für Fahrer und Beifahrer individuell einstellbar sowie fernbedienbar	■	■	■	■	■
Klimatisierungsautomatik mit NanoeX-Ionisierung®	-	○ <sup>1</sup>	○ <sup>1</sup>	■	■
KomfortEinstieg: Fahrersitz fährt zum leichteren Ein- und Aussteigen zurück	-	-	-	■	■
Kopfstützen vorne und im Fond höhen- und neigungsverstellbar	■	■	■	■	■
Lendenwirbelstütze für den Fahrersitz 2-fach einstellbar	○	■ <sup>1</sup>	■ <sup>1</sup>	■	■
Lenkrad im 3-Speichen-Design mit Leder bezogen	-	-	-	■	■
Lenkrad im 3-Speichen-Design mit Tahara-Kunstleder bezogen	■	■	■	-	-
Lenkrad mit individualisierbaren integrierten Bedienelementen	-	○	○	○	■
Lenkrad mit integrierter Bedienung für Audio/Telefon/Bordcomputer	■	■	■	■	-
Lenkrad mit Lenkradheizung	-	■	■	■	■
Lenksäule höhen- und längsverstellbar	■	■	■	■	■
Lexus Smart Start für schlüssellosen Motorstart	■	■	■	■	■
Lexus Smart Key: schlüsselloser Fahrzeugzugang und Motorstart	○	○ <sup>1</sup>	○ <sup>1</sup>	■	■
Memoryfunktion für die Fahrersitzeinstellung (Sitz, Lenkrad, Außenspiegel)	-	-	-	■	■
Mittelkonsole vorne in Tahara-Kunstleder	-	■	■	■	-
Mittelkonsole vorne in Ultrasuede®	-	-	-	-	■
Mittelkonsole vorne mit Holzmaserung	■	■	■	■	■
Mittelkonsole vorne mit integriertem Staufach	■	■	■	■	■
Rücksitzbank im Verhältnis 60 : 40 umklappbar	■	■	■	■	■
Schaltwippen, lenkradintegriert	-	-	-	■	■
Scheibenwischerablage, beheizbar	-	■	■	■	■
Sitzheizung für Fahrer und Beifahrer	○	■	■	■	■
Sitzverstellung 4-fach für den Beifahrer	■	-	-	-	-
Sitzverstellung 8-fach elektrisch einstellbar für den Fahrer	-	-	-	■	■
Sitzverstellung 6-fach für den Beifahrer, manuell	-	■	■	■	■
Sitzverstellung 6-fach für den Fahrer, manuell	■	■	■	-	-
Start-/Stopp-Knopf	■	■	■	■	■
Türöffnung E-Latch, elektromechanisch	■	■	■	■	■
Türverkleidung in Ultrasuede®	-	-	-	-	■
Türverkleidung in Stoff	■	-	-	-	-
Türverkleidung in Tahara-Kunstleder	-	■	■	■	-
Wählhebel mit Tahara-Kunstleder bezogen	■	■	■	-	-
Wählhebel mit Leder bezogen	-	-	-	■	■
Zubehörsteckdose, 12 Volt	■	■	■	■	■
Zubehörsteckdose, 12 Volt, im Gepäckraum	■	■	■	■	■

NanoE ist eine eingetragene Marke der Panasonic Holdings Corporation.  
Ultrasuede ist eine eingetragene Marke der Toray Industries, Incorporated.

<sup>1</sup> Serienmäßig für LBX Elegant und LBX Emotion mit Allradantrieb E-Four.

- Serienumfang
- optional verfügbar
- nicht verfügbar

## TECHNISCHE DATEN

BENZINMOTOR	LBX FWD	LBX AWDE-FOUR
Hubraum (cm <sup>3</sup> )	1.490	1.490
Zylinder/Ventile	R3/12	R3/12
Max. Leistung (kW/min <sup>-1</sup> )	67/5.500	67/5.500
Max. Leistung (PS/min <sup>-1</sup> )	91/5.500	91/5.500
Max. Drehmoment (Nm/min <sup>-1</sup> )	120/3.600–4.800	120/3.600–4.800
<b>ELEKTROMOTOREN</b>		
Typ	Drehstromsynchronmotor	Drehstromsynchronmotor
Max. Leistung (kW) vorne/hinten	69/-	69/4,7
Max. Leistung (PS) vorne/hinten	94/-	94/6,4
Max. Drehmoment (Nm/min <sup>-1</sup> ) vorne/hinten	185/-	185/52
<b>GESAMTSYSTEMLEISTUNG</b>		
Max. Leistung (kW)	100	100
Max. Leistung (PS)	136	136
Max. Drehmoment (Nm/min <sup>-1</sup> )	185	185
<b>ENERGIEVERBRAUCH (l/100 km)</b>		
Kombiniert	4,5–4,6	4,8
Innenstadt (niedrig)	3,7–3,8	4,2–4,3
Stadttrand (mittel)	3,5–3,6	3,8–3,9
Landstraße (hoch)	4,0	4,2
Autobahn (Höchstwert)	5,9–6,0	6,2
<b>CO<sub>2</sub>-EMISSIONEN (g/km)</b>		
Kombiniert	102–104	109–110
CO <sub>2</sub> -Klasse	C	C
Schadstofffrei nach Abgasnorm	6EA	6EA
<b>KRAFTÜBERTRAGUNG</b>		
Antrieb	Lexus Hybrid Drive mit stufenlos variablem Automatikgetriebe (E-CVT)	Lexus Hybrid Drive mit stufenlos variablem Automatikgetriebe (E-CVT)
Getriebe	Frontantrieb	Elektrischer Allradantrieb E-FOUR
<b>LEISTUNG</b>		
Höchstgeschwindigkeit (km/h)	170	170
Beschleunigung 0-100 km/h (s)	9,2	9,6
<b>GEWICHT (kg)</b>		
Zulässiges Gesamtgewicht <sup>1</sup>	1.755	1.820
Leergewicht (min.–max.) <sup>1</sup>	1.280–1.350	1.365–1.415
<b>FÜLLMENGEN (l)/ANHÄNGELAST (kg)</b>		
Bis Laderraumabdeckung (VDA-Methode)	332 <sup>2</sup>	255 <sup>2</sup>
Gepäckraumvolumen bei hochgeklappter Rücksitzbank <sup>2</sup>	402/400	315/317
Gepäckraumvolumen bei versenkter Rücksitzbank <sup>2</sup>	992/994	992/994
Fassungsvermögen Kraftstofftank/Kraftstoffart	36/Benzin	36/Benzin
Anhängelast ungebrems <sup>3</sup>	650	650
Anhängelast gebrems <sup>3</sup>	750	750

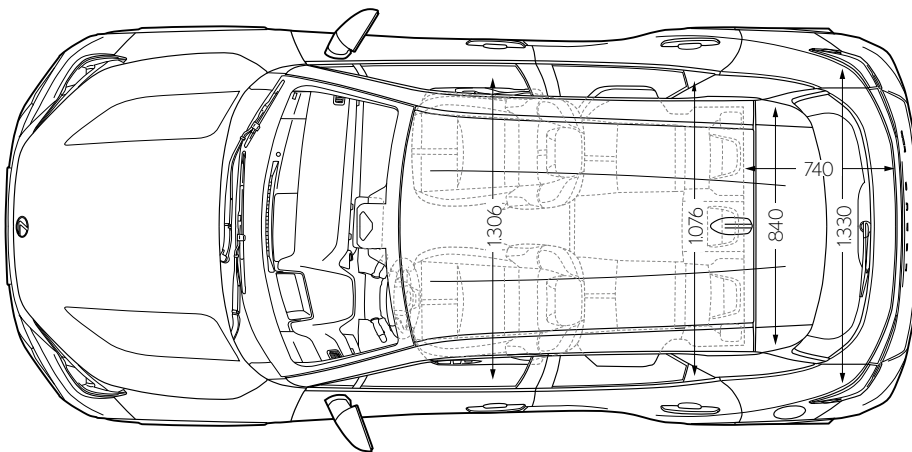
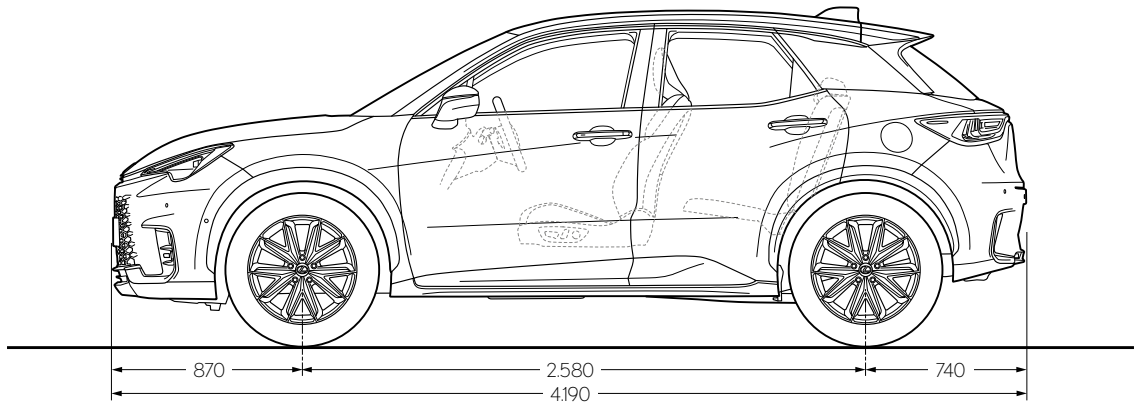
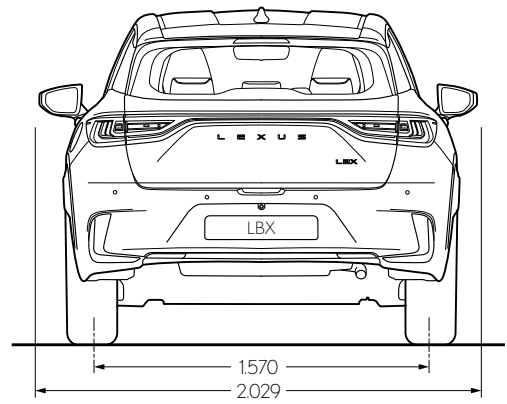
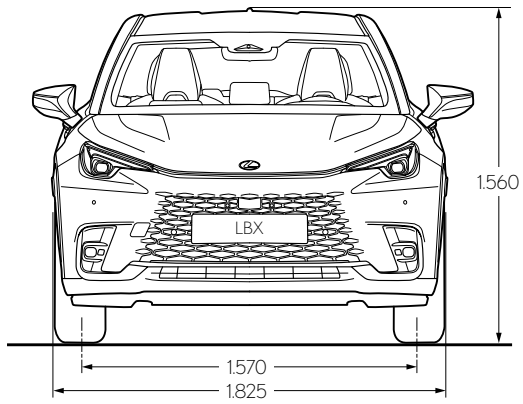
<sup>1</sup> Ausstattungsabhängig, inkl. 75 kg Fahrergewicht.

<sup>2</sup> Das Gepäckraumvolumen wurde nach der VDA-Methode ermittelt und ist ausstattungsabhängig. Inklusive Unterflurstaufach unter dem Gepäckraumboden. Der erste Wert bezieht sich auf Modelle mit Premiumaudiosystem, der zweite Wert auf Modelle mit Mark Levinson®-Soundsystem.

<sup>3</sup> Die Anhängelast beinhaltet keine serienmäßige Anhängerkupplung oder andere Anhängzugvorrichtungen.



TECHNISCHE DATEN



Alle Angaben in Millimetern.

ZUBEHÖR

<b>ANHÄNGEZUGVORRICHTUNG</b>	<b>Bestellnummer</b>	<b>€ inkl. 19% MwSt.<sup>1</sup></b>
Anhängerzugvorrichtung mit vertikal abnehmbarer Kupplungskugel, inkl. 13-poligen fahrzeugspezifischen Elektrosatzes	PW960-52001 (Anhängerzugvorrichtung)	
	PW5D0-52000 (E-Satz)	<b>870,00</b>
Adapter von 13- auf 7-polig, fahrzeugspezifisch	PZ401-00560-13	<b>20,00</b>
<b>DACHTRÄGERGRUNDSYSTEM UND -AUFBAUTEILE (Aufbauteile nur in Verbindung mit Dachbasisträger)</b>		
Dachbasisträger (2 Stück) sind einfach auf dem Fahrzeugdach zu montieren und für alle Dachaufbauten (Dachbox, Fahrrad- oder Skihalter) geeignet	PW301-52001	<b>380,00</b>
Fahrradträger ProRide, abschließbar, kann links oder rechts montiert werden (bis max. 20 kg Fahrradgewicht)	PW308-00008	<b>185,00</b>
Horizontaler Ski- und Snowboard-Träger, komfortabel auf dem Dachbasisträger zu montieren, abschließbar; für bis zu vier Paar Ski/zwei Snowboards; Bügelänge beträgt 580 mm	PZ403-00630-00	<b>105,00</b>
Horizontaler Ski- und Snowboard-Träger, komfortabel auf dem Dachbasisträger zu montieren, abschließbar; für bis zu sechs Paar Ski/vier Snowboards; Bügelänge beträgt 770 mm	PZ403-00636-00	<b>120,00</b>
Lexus Dachbox M In Schwarz glänzend, Lexus Branding, Ladevolumen: 415 Liter Volumen, max. Zuladung 75 kg, Eigengewicht 17,5 kg, beidseitig zu öffnen. Der Abstand der beiden Dachträger muss zwischen 58 cm und 93,2 cm betragen. TÜV-geprüft und erfüllt die Anforderungen der City-Crash-Norm: ECE-R26. ECE-R61. Maße (L/B/H) 170,4 x 86,1 x 41,7cm	PW308-00010	<b>860,00</b>
Lexus Dachbox L in Schwarz glänzend, Lexus Branding, Ladevolumen speziell für Wintersportzubehör, 479 Liter Volumen für bis zu 7 Paar Ski/5 Snowboards, max. Zuladung 75 kg, Eigengewicht 20 kg, beidseitig zu öffnen. Der Abstand der beiden Dachträger muss zwischen 55,7 cm und 93,3 cm betragen. TÜV-geprüft und erfüllt die Anforderungen der City-Crash-Norm: ECE-R26. ECE-R61. Maße (L/B/H) 190,8 x 90,0 x 45,6 cm	PW308-00012	<b>945,00</b>
Lexus Dachbox XL in Schwarz glänzend, Lexus Branding, Ladevolumen speziell für Wintersportzubehör, 510 Liter Volumen für bis zu 7 Paar Ski/5 Snowboards, max. Zuladung 75 kg, Eigengewicht 26,8 kg, beidseitig zu öffnen. Der Abstand der beiden Dachträger muss zwischen 55,7 cm und 93,2 cm betragen. TÜV-geprüft und erfüllt die Anforderungen der City-Crash-Norm: ECE-R26. ECE-R61. Maße (L/B/H) 210,7 x 91,3 x 43,6 cm	PW308-00014	<b>1.100,00</b>
Dachbox Alpine in Schwarz glänzend, Lexus Branding, Ladevolumen speziell für Wintersportzubehör, 512 Liter Volumen für bis zu 7 Paar Ski/5 Snowboards, max. Zuladung 75 kg, Eigengewicht 25,5 kg, beidseitig zu öffnen, Der Abstand der beiden Dachträger muss zwischen 55,7 cm und 93,3 cm betragen, TÜV geprüft und erfüllt die Anforderungen der City-Crash-Norm: ECE-R26. ECE-R61. Maße (L/B/H) 228,5 x 94,8 x 38,4 cm	PW308-00016	<b>1.330,00</b>
Transporttasche für den Dachbasisträger, bei Nichtbenutzung einfach zu verstauen, schützt ihn vor Schmutz und Nässe dank wasserabweisendem und reißfestem Material	PW306-00000	<b>50,00</b>

ZUBEHÖR

HECKFAHRRADTRÄGER	Bestellnummer	€ inkl. 19% MwSt. <sup>1</sup>
<p>Heckfahrradträger Arimero 202 Für 2 Fahrräder, nicht erweiterbar, max. Gewicht pro Fahrrad: 30 kg, max. Zuladung insgesamt: 60 kg, Eigengewicht: nur 13,5 kg, 60 Grad abklappbar. Abstand zwischen den Radschienen 22 cm. Mindeststützlast: 50 kg (wobei dann die Zuladung minimiert werden muss), für Rahmen bis 75 mm Rundrohr oder 80 x 45 mm Ovalrohr. Leicht und kompakt faltbar. Einfache Handhabung und Verstaung. Sicheres Befördern von nahezu allen Fahrradtypen. Maße offen: 770 mm x 1.190 mm x 640 mm, gefaltet: 240 mm x 630 mm x 640 mm</p>	DENGS-02711-01	730,00
<p>Heckfahrradträger Arimero 402 Für 2 Fahrräder, nicht erweiterbar, max. Gewicht pro Fahrrad: 30 kg, max. Zuladung insgesamt: 60 kg, Eigengewicht: nur 13,5 kg, 60 Grad abklappbar. Abstand zwischen den Radschienen 22 cm. Mindeststützlast: 50 kg (wobei dann die Zuladung minimiert werden muss), innovativer, hebelloser Verschluss auf der AVZ. Features: Verbreiterte Schienen mit bis zu 6 cm Aufnahme. Griffe zum Auf-/Ausklappen der Fahrradschienen. Schnellspanverschluss am Trägerbügel. Maße offen: 690 mm x 1.180 mm x 560 mm, gefaltet: 200 mm x 610 mm x 600 mm</p>	DENGS-02713-01	800,00
<p>Transporttasche für ARIMERO 202 und 402 Hochwertige Transport- und Aufbewahrungstasche. Praktisch: Der Träger kann mit Tasche aufgesetzt und abgenommen werden</p>	DENGS-02715-01	60,00
Abstandshalter mit Zahnband für 1. Fahrrad für die gesamte ARIMERO-Serie	DENGS-02717-01	75,00
Abstandshalter mit Zahnband für 2. Fahrrad für die ARIMERO-202/402-Träger	DENGS-02718-01	85,00
Polsterung für den Fahrradrahmen für die ARIMERO-202/402-Träger	DENGS-02721-01	15,00
<p>Auffahr-/Überfahrschiene für ARIMERO 202 und 203 3-teilig inkl. Tasche. Ermöglicht das bequeme Aufschieben der Fahrräder auf den Heckfahrradträger. Einfach anstecken, Fahrrad aufschieben, fertig. Inkl. Aufbewahrungstasche</p>	DENGS-02391-01	75,00

<sup>1</sup> Preisangaben inkl. 19% MwSt. sind unverbindliche Preisempfehlungen der Toyota Deutschland GmbH, Lexus Division, Toyota-Allee 2, 50858 Köln, zum Zeitpunkt der Veröffentlichung (siehe Rückseite).  
**Preisangaben zzgl. Montagekosten:** Individuelle Händlerpreise sowie evtl. anfallende Montagekosten auf Anfrage bei Ihrem Lexus Vertragshändler.

ZUBEHÖR

INNENRAUMTEILE	Bestellnummer	€ inkl. 19% MwSt. <sup>1</sup>
Aschenbecher (auch nutzbar als Ablagefach), passgenau für Einsatz in Getränkehalter	74102-02140	35,00
Aufbewahrungsbox für bis zu 10 kg, aus Polyester, faltbar, in Schwarz, kann aufgefaltet als Fahrzeugschutz verwendet werden, zusammengefaltet 475 mm x 335 mm x 20 mm (Länge x Breite x Höhe), auseinandergefaltet 715 mm x 855 mm, Größe der Box 475 mm x 335 mm x 200 mm (Länge x Breite x Höhe)	PW241-00001	90,00
Fußmatte aus Gummi, Satz vorne und hinten	PW210-52007	90,00
Fußmatte aus Textil, 860 g/m <sup>2</sup> mit beige Umkettelung und beige Schriftzug, Satz vorne und hinten	PW210-52012	100,00
Fußmatte aus Textil, 860 g/m <sup>2</sup> mit grauer Umkettelung und grauem Schriftzug, Satz vorne und hinten	PW210-52009	100,00
Fußmatte aus Textil, 860 g/m <sup>2</sup> mit kupferfarbener Umkettelung und kupferfarbenem Schriftzug, Satz vorne und hinten	PW210-52013	100,00
Fußmatte aus Textil, 860 g/m <sup>2</sup> mit roter Umkettelung und rotem Schriftzug, Satz vorne und hinten	PW210-52011	100,00
Fußmatte aus Textil, 860 g/m <sup>2</sup> mit weißer Umkettelung und weißem Schriftzug, Satz vorne und hinten	PW210-52010	100,00
Gepäcknetz, horizontal	PZ416-K2340-ZA	70,00
Gepäcknetz, vertikal	PZ472-C0343-ZA	70,00
Gepäckschuttgitter, in halboher Ausführung; Befestigung zwischen Dachhimmel und Fahrzeugboden	PW255-52000	365,00
Kindersitz Maxi Plus Der ISOFIX- Kindersitz kann in einer nach vorne gerichteten Position verwendet werden, geeignet für Kinder von ca. 3 bis 12 Jahren (bzw. ca. 15 bis 36 kg Gewicht)	73700-0A020	435,00
Kofferraumschalenmatte, in Schwarz, für Fahrzeuge mit hohem Kofferraumboden	PW241-52004	80,00
Kofferraumschalenmatte, in Schwarz, für Fahrzeuge mit niedrigem Kofferraumboden	PW241-52000	80,00
Kofferraumteppichmatte, für Fahrzeuge mit hohem Kofferraumboden	PW241-52005	145,00
Kofferraumteppichmatte, für Fahrzeuge mit niedrigem Kofferraumboden	PW241-52003	145,00
Kofferraumschutzmatte	PW241-52300	225,00
Rückbankverkleidung, Erweiterung des Kofferraumschutzes für die Rückseite der Rückbank, kombinierbar mit Kofferraumschalenmatte	PW241-52002	85,00

KAROSSERIEOPTIK UND -SCHUTZ

Schutzfolien für Türgriffmulden, transparent, für zwei Türen	PW174-47000	15,00
Ladekantenschutzfolie, transparent	PW178-52100	70,00
Schutzfolie für das Dach, transparent	PW17A-52100	55,00
Schutzfolien für Außenspiegel, transparent, Satz à zwei Stück	PW169-52100	65,00
Schmutzfänger, Satz vorne und hinten	PW389-52000	70,00
Türkantenschutzfolie, transparent	PW174-52100	70,00
Stoßtangenschutzfolien, vorne	PW178-52200	135,00
Motorhaubenschutzfolie, transparent	PW175-52100	210,00
Seitenschweller, silbern	PW156-52000-N3	335,00

## ZUBEHÖR

KAROSSERIEOPTIK UND -SCHUTZ	Bestellnummer	€ inkl. 19% MwSt. <sup>1</sup>
Lackstift Karminarot (3U5)	PW865-0D100-D5	15,00
Lackstift Kupferrot (4Y5)	PW865-00100-EX	15,00
Lackstift Manhattangrau (1H5)	PW865-02100-BX	15,00
Lackstift Mysticschwarz (209)	PZ448-W2090-09	15,00
Lackstift Nachtblau (8W7)	PZ448-W8W70-09	15,00
Lackstift Obsidiangrau (1L1)	PW865-00100-N2	15,00
Lackstift Platinsilber (1F7)	PZ448-W1F70-09	15,00
Lackstift Titaniumweiß (085)	PZ448-W0851-09	15,00
Lexus ProTect Eine Technologie, die eine molekulare Verbindung mit der Fahrzeuglackierung eingeht und diese sowie die Leichtmetallfelgen und die Innenraumtextilien versiegelt; einmalige Versiegelung hält bis zu 5 Jahre und hilft, das Fahrzeug einfacher zu pflegen und zu reinigen. Professionelle Versiegelung aller Flächen am Fahrzeug mit wasserabweisender Wirkung auf molekularer Basis durch Ihren Lexus Händler; beinhaltet lackierte Fahrzeugteile, Leichtmetallfelgen, Seitenfenster und den Fahrzeuginnenraum; nur eine Anwendung bietet z.B. bis zu 5 Jahre Schutz für die Lackierung, beste Langzeitwirkung bei Anwendung direkt vor der Auslieferung des Neuwagens. Fragen Sie Ihren Händler nach: - ProTect-Sitzpolsterversiegelung - ProTect-Lackversiegelung - ProTect-Leichtmetallfelgenschutz	Bitte fragen Sie Ihren Händler	<b>Preis auf Anfrage</b>

### PANNENARTIKEL

Nothammer PLUS Die Scheibe wird zerstört durch Schlagen des Lifehammers mit dem Hammerkopf aus Kohlenstoffstahl gegen die Scheibe. Zusätzlich ist er mit einem Sitzgurtmesser ausgestattet. TÜV-geprüft, inklusive Befestigung	PW023-00010	20,00
Nothammer EVOLUTION Durch Drücken dieses Lifehammers gegen die Scheibe springt ein keramischer Hammerkopf heraus und zerstört diese. Somit ist keine Ausholbewegung nötig. Zusätzlich ist er mit einem Sitzgurtmesser ausgestattet. Von Erwachsenen und Kindern gefahrlos einsetzbar. TÜV-geprüft, inklusive Befestigung	PW023-00011	30,00
Erste-Hilfe-Set, Verbandskissen, schwarz, mit Lexus Schriftzug	PW022-00055	25,00
Sicherheitswarnweste, reflektierend	PW022-00052	5,00
Warnleuchte, OSRAM LEDguardian ROAD FLARE Signal TA20, magnetische Befestigung, StVO konform	PW023-00003	65,00
Warndreieck, im Notfall griffbereit, mit Einklappmechanismus	PW022-00068	10,00
Lexus Car Care Kit Inhalt: Cockpitpflege 500ml, Insektenentferner 500ml, Glasreiniger 500ml sowie eine Lexus gebrandete Tasche und Tuch	PZWIGOKIT200	50,00
Mobiles Batterieladegerät CTEK-Free Kann mit einem Solarpanel oder einer 12V Servicebatterie geladen und betrieben werden. Macht das Fahrzeug innerhalb von 15 Minuten wieder fahrbereit.	DENGs-CFREE-19	250,00
Mobiles Batterieladegerät CTEK-MXS 3.8 Lädt Batterien bis zu 85 Ah mit Float/Pulse Erhaltungsladung	DENGs-MXS38-19	85,00
Mobiles Batterieladegerät CTEK-MXS 5.0 Lädt Batterien bis zu 110 Ah mit automatischem Temperatursensor	DENGs-MXS50-19	105,00

<sup>1</sup> Preisangaben inkl. 19% MwSt. sind unverbindliche Preisempfehlungen der Toyota Deutschland GmbH, Lexus Division, Toyota-Allee 2, 50858 Köln, zum Zeitpunkt der Veröffentlichung (siehe Rückseite).  
**Preisangaben zzgl. Montagekosten:** Individuelle Händlerpreise sowie evtl. anfallende Montagekosten auf Anfrage bei Ihrem Lexus Vertragshändler.

ZUBEHÖR

RÄDER	Bestellnummer	€ inkl. 19% MwSt. <sup>1</sup>
17-Zoll-Leichtmetallfelge, verchromt	PW457-52000-ZK (Felge)	
	42603-53130 (Nabenkappe)	
	90942-02103 (5x Radmuttern)	<b>380,00</b>
17-Zoll-Leichtmetallfelge, schwarz, oberflächenpoliert	PW457-52000-MB (Felge)	
	42603-53130 (Nabenkappe)	
	90942-02103 (5x Radmuttern)	<b>405,00</b>
18-Zoll-Leichtmetallfelge, schwarz, oberflächenpoliert	PW457-52001-MB (Felge)	
	42603-53130 (Nabenkappe)	
	90942-02103 (5x Radmuttern)	<b>430,00</b>
Felgenschlösser in Chrom, einfacher Schutz: der diebstahlhemmende Radmutternschlosssatz für die Lexus Leichtmetallfelgen, Satz à vier Stück	PW456-00033	<b>155,00</b>
Reifenluftdrucküberwachung (TPWS)	42607-02070-VK	<b>225,00</b>
Reifenreparaturset, Kompressor mit Dichtmittel (450 ml)	42606-F4911	<b>85,00</b>
Reifentaschen mit Schriftzug „Lexus“ für Reifen/Komplettreder, vier Stück	PW458-00002	<b>85,00</b>

<sup>1</sup> Preisangaben inkl. 19% MwSt. sind unverbindliche Preisempfehlungen der Toyota Deutschland GmbH, Lexus Division, Toyota-Allee 2, 50858 Köln, zum Zeitpunkt der Veröffentlichung (siehe Rückseite).  
**Preisangaben zzgl. Montagekosten:** Individuelle Händlerpreise sowie evtl. anfallende Montagekosten auf Anfrage bei Ihrem Lexus Vertragshändler.

Erleben Sie Dienstleistungen mit einem Maximum an Komfort und Individualität: Lexus Financial Services. Wir bieten Ihnen Finanzierung, Leasing und Versicherung ganz bequem aus einer Hand, abgestimmt auf Ihre Wünsche als Privat- oder Geschäftskunde – in gewohnt hoher Lexus Qualität.

### FINANZIERUNG

---

Gestalten Sie den Weg zu Ihrem Lexus leicht und angenehm und entscheiden Sie selbst über sämtliche Vertragsparameter. Genießen Sie die vollkommene Sicherheit konstanter monatlicher Raten bei gleichbleibend niedrigen Zinsen. Vor unvorhersehbaren Risiken schützt Sie die optionale Restschuldversicherung. Sie bietet Ihnen im Fall einer unfall- oder krankheitsbedingten Arbeitsunfähigkeit umfangreichen Schutz vor finanziellen Engpässen.

### LEASING

---

Entscheiden Sie sich für die planungssichere Variante, einen Lexus zu fahren, und bleiben Sie finanziell flexibel – denn mit Leasing zahlen Sie lediglich für die Nutzung Ihres Lexus. Insbesondere Geschäftskunden bietet Leasing somit deutliche Vorteile, denn es sichert Ihnen zuverlässige Mobilität, ohne Kapital in Fahrzeugen zu binden. Optionales Plus: Sie genießen Leasing Plus. Das heißt zusätzliche Sicherheit vor finanziellen Risiken bei Fahrzeugverlust oder Totalschaden. Im Falle eines Falles erstatten wir Ihnen die bestehende Differenz zwischen Ablöse- und Wiederbeschaffungswert Ihres Fahrzeugs.

### LEXUS SERVICE LEASING

---

Unser komfortables Leasing für Gewerbekunden: Setzen Sie auf einen effizienten Kilometervertrag inklusive Technicservice und Servicebausteinen Ihrer Wahl, die per Servicekarte abrufbar sind. Ihr Vorteil: Über die gesamte Laufzeit erhalten Sie beste Werkstatteleistungen plus alle weiteren vereinbarten Leistungen, wie Sommerreifen, Winterkomplettäder, Reifeneinlagerung und Kfz-Versicherung, zu einer fest kalkulierten monatlichen Rate. So ist einfach für alles gesorgt, denn sämtliche Services erhalten Sie direkt bei Ihrem Lexus Vertragspartner. Einfach Lexus Servicekarte vorlegen – fertig.

### VERSICHERUNG

---

Die Lexus Kfz-Versicherung verbindet umfassende Leistungen mit individuell verfügbaren Optionen. Perfekt auf Sie und Ihren persönlichen Bedarf zugeschnitten, bietet sie genau den Schutz, den Sie sich für Fahrzeug und Insassen wünschen. Für alle, die mehr erwarten, schließt der Komforttarif bereits einige herausragende Leistungen zu überzeugenden Konditionen mit ein. Es steht Ihnen frei, weitere Optionen zu Ihrem individuellen Versicherungsschutz hinzuzufügen. Vorteile bietet auch KaskoPlus durch einen Nachlass auf Ihre Versicherungsprämie, wenn Sie im Schadenfall unserer Empfehlung in eine Lexus Fachwerkstatt folgen. Im Rahmen einer Flottenversicherung bieten wir Ihnen einen Schutz, der mitdenkt und kontinuierlich auf kleinste Veränderungen in Ihrem Unternehmen reagiert. Ob Kfz-Haftpflicht, Kaskoversicherung, Schutzbrief oder GAP-Schutz – Lexus bietet Ihnen ganz individuell alle versicherungsrelevanten Produkte rund um Ihren Fuhrpark. Freuen Sie sich auf schnellen und unkomplizierten Service zu attraktiven Konditionen.

Unsere Herstellergarantie erhalten Sie als Standardleistung. Darüber hinaus bieten wir Ihnen weitere Garantien und Vorteile, die optimal zu Ihren Anforderungen passen.

### HERSTELLERGARANTIE

---

Die Herstellergarantie umfasst bis zu drei Jahre oder die ersten 100.000 km. Sie beinhaltet zusätzlich fünf Jahre Hybridgarantie auf die Hybridkomponenten Ihres Fahrzeugs. Darin enthalten ist auch eine umfassende Deckung bei technischen Fehlern und gegen Durchrostung der Karosserie. Die Herstellergarantie ist für Sie kostenlos.

### MOBILITÄTSGARANTIE

---

Im unwahrscheinlichen Fall einer Panne, bei einem Unfall, Fahrzeugdiebstahl oder Fahruntüchtigkeit durch Krankheit sind wir an Ihrer Seite. Wir sorgen dafür, dass Ihre Unannehmlichkeiten auf ein Minimum reduziert werden und eine möglichst nahtlose Weiterreise sichergestellt ist: europaweit, sieben Tage die Woche, 24 Stunden. Zum attraktiven Leistungsumfang zählen u. a. Pannenhilfe vor Ort, Abschleppdienst, Unterbringung im Hotel, Weiterreise mit einem anderen Verkehrsmittel, Ersatzfahrer, Rückholung des Fahrzeugs und Ersatzteilversand.

### REIFENGARANTIE

---

Wir geben Ihnen das sichere Gefühl und gewähren bei jedem Neuwagenkauf eine dreijährige verschleißunabhängige Reifengarantie für Sommer- und Winterreifen. Ganz gleich ob ein Nagel auf der Straße, Glasscherben am Parkplatz oder ein Aufprall auf der Bordsteinkante: Wir ersetzen Ihnen den defekten Reifen und machen Sie schnell wieder mobil.

### LEXUS RELAX\*

---

Als Beweis für die Qualität, Zuverlässigkeit und Langlebigkeit unserer Fahrzeuge erhalten Sie – bis zu einem maximalen Fahrzeugalter von 15 Jahren oder einer Laufleistung von 250.000 km – automatisch eine 12-monatige Lexus Relax Garantie, jedes Mal, wenn Sie die jährliche Inspektion bei uns durchführen lassen.

---

\* Es gelten die Lexus Relax Garantiebedingungen der Toyota Motors Europe S.A./N.V., Avenue du Bourget, Bourgetlaan 60, 1140 Brüssel, Belgien. Lexus Relax gilt für Lexus Fahrzeuge bis zu einem Fahrzeugalter von 15 Jahren oder einer Laufleistung von 250.000 km ab Erstzulassung. Weitere Details sowie die Garantiebedingungen erhalten Sie unter [lexus.de/relax](http://lexus.de/relax).



# ERLEBEN SIE DEN LEXUS LBX

Der beste Weg, einen Lexus wirklich zu erleben, ist, ihn zu fahren. Um eine Probefahrt zu vereinbaren, rufen Sie einfach gebührenfrei unter 0800 5202122 an, buchen Sie unter [www.lexus.de](http://www.lexus.de) oder besuchen Sie einen unserer Lexus Händler.

---

Die abgebildeten Fahrzeuge enthalten teilweise Sonderausstattungen, die nicht zum Serienumfang gehören. Spezifikationen können von Modell zu Modell variieren. Änderungen von Konstruktionen und Ausstattungen sowie Irrtümer vorbehalten.

Lexus Financial Services bieten Ihnen eine Auswahl von Finanzprodukten. Bei Ihrem Lexus Händler erhalten Sie eine garantiert individuelle Beratung und passgenaue Finanzierungsangebote.

Auch für Lexus Geschäftskunden bieten wir maßgeschneiderte Lösungen. Rufen Sie uns an: 02234 1022110 oder informieren Sie sich im Internet: [www.lexus-geschaeftskunden.de](http://www.lexus-geschaeftskunden.de)

Umweltschutz hat bei Lexus oberste Priorität. Über den gesamten Lebenszyklus unserer Automobile – angefangen bei der Entwicklung über die Produktion bis zur Verwertung – setzen wir deshalb alles daran, schädigende Umwelteinflüsse zu vermeiden. Detaillierte Informationen zum Thema Umweltschutz sowie zur Rücknahme von Altfahrzeugen erhalten Sie bei Ihrem Lexus Händler.

Weitere Informationen zu unseren Modellen sowie Details und Hintergrundinformationen zu allen Lexus Technologien (Techniklexikon) entnehmen Sie bitte unserer Website unter: [lexus.de](http://lexus.de)

Gedruckt in Europa, Stand: Februar 2025

Artikel-Nr. M16170