



PROACE VAN

PREZZI





Proace Van

Prezzi e dati tecnici.

Valido a partire dal 28.02.2025

| | Trasmissione | Trazione | Motore | Potenza kW/cv | Coppia Nm | Consumo combinato l/100 km | Equivalente benzina l/100 km | Categoria di energie | CO ₂ * g/km | CO ₂ ** g/km | Prezzo CHF con IVA | Prezzo CHF IVA esclusa |
|-----------------------|-----------------------|--------------------|--------|------------------|-------------------|----------------------------------|------------------------------------|-------------------------|---------------------------|----------------------------|-----------------------|---------------------------|
| ACTIVE | | | | | | | | | | | | |
| 1.5 Active, Medium | cambio man. a 6 marce | trazione anteriore | diesel | 88/120 | 300 ¹⁾ | 6.5 ¹⁾ | 7.41 | – | 170 ¹⁾ | 28 | 39'565.– | 36'600.– |
| 2.0 Active, Medium | cambio man. a 6 marce | trazione anteriore | diesel | 106/145 | 340 | 7.6 | 8.66 | – | 200 | 33 | 42'916.– | 39'700.– |
| 2.0 Active, Long | cambio man. a 6 marce | trazione anteriore | diesel | 106/145 | 340 | 7.7 | 8.78 | – | 202 | 33 | 44'429.– | 41'100.– |
| ADVANCED | | | | | | | | | | | | |
| 2.0 Advanced, Medium | cambio man. a 6 marce | trazione anteriore | diesel | 106/145 | 340 | 7.6 | 8.66 | – | 200 | 33 | 46'699.– | 43'200.– |
| 2.0 Advanced, Medium | autom. a 8 rapporti | trazione anteriore | diesel | 106/145 | 370 | 7.5 | 8.55 | – | 197 | 32 | 49'402.– | 45'700.– |
| 2.0 Advanced, Long | cambio man. a 6 marce | trazione anteriore | diesel | 106/145 | 340 | 7.7 | 8.78 | – | 202 | 33 | 48'213.– | 44'600.– |
| 2.0 Advanced, Long | autom. a 8 rapporti | trazione anteriore | diesel | 106/145 | 370 | 7.6 | 8.66 | – | 200 | 33 | 50'915.– | 47'100.– |
| PLATTFORM | | | | | | | | | | | | |
| 2.0 Plattform, Medium | cambio man. a 6 marce | trazione anteriore | diesel | 106/145 | 340 | 9.7 | 11.06 | – | 255 | 42 | 41'619.– | 38'500.– |

¹⁾ Dati di omologazione definitivi su consumo ed emissioni non ancora disponibili

* Emissioni di CO₂ durante l'utilizzo

** Emissioni di CO₂ derivanti dalla produzione di carburanti e/o di elettricità

Tutti i dati sono stati misurati conformemente alla procedura WLTP (Worldwide harmonized Light vehicles Test Procedure). Il consumo di carburante e le emissioni di CO₂ del vostro veicolo possono divergere dai dati indicati. Lo stile di guida e altri fattori (stato della strada, condizioni del traffico, stato del veicolo, equipaggiamento montato, carico, numero di passeggeri ecc.) influenzano i valori di consumo e di emissione dei veicoli. Valore medio delle emissioni di CO₂ di tutti i modelli di veicoli immatricolati in Svizzera: 113 g/km. Obiettivo emissioni di CO₂ Ø di tutti i modelli di veicoli immatricolati in Svizzera: 93,6 g/km. Consumo, categoria energetica ed emissioni di CO₂ possono variare in base all'equipaggiamento supplementare.

EQUIPAGGIAMENTO SUPPLEMENTARE

| ESTERNI | Active | | Advanced | | Plattform | |
|---|---------|-------------|----------|-------------|-----------|-------------|
| | con IVA | IVA esclusa | con IVA | IVA esclusa | con IVA | IVA esclusa |
| Verniciatura metallizzata | 994.- | 920.- | 994.- | 920.- | 994.- | 920.- |
| Colori speciali (incl. RAL) (ev. soggetto a quantitativo minimo) | 1'405.- | 1'300.- | 1'405.- | 1'300.- | 1'405.- | 1'300.- |
| Porte scorrevoli laterali, sinistra e destra (non vetrate) | 649.- | 600.- | 649.- | 600.- | - | - |
| Gancio di traino, sfera fissa, 13 poli | 1'300.- | 1'203.- | 1'300.- | 1'203.- | 1'300.- | 1'203.- |
| Gancio di traino, sfera amovibile, 13 poli | 1'600.- | 1'480.- | 1'600.- | 1'480.- | 1'600.- | 1'480.- |
| Gancio di traino 2,5 t, sfera fissa, 13 poli | 1'800.- | 1'665.- | 1'800.- | 1'665.- | 1'800.- | 1'665.- |
| Gancio di traino 2,5 t, amovibile, 13 poli | 2'100.- | 1'943.- | 2'100.- | 1'943.- | 2'100.- | 1'943.- |
| Gancio di traino 3,5 t, sfera fissa, 13 poli | 2'600.- | 2'405.- | 2'600.- | 2'405.- | 2'600.- | 2'405.- |
| Gancio di traino 3,5 t, sfera amovibile, 13 poli | 3'100.- | 2'868.- | 3'100.- | 2'868.- | 3'100.- | 2'868.- |
| Gancio di traino 3,5 t, Rockinger 232 fisso, 13 poli | - | - | - | - | 2'800.- | 2'590.- |
| Gancio di traino 3,5 t, Rockinger 232 Variobloc, 13 poli ²⁾ | 3'300.- | 3'053.- | 3'300.- | 3'053.- | 3'300.- | 3'053.- |
| Gancio di traino 3,5 t, Rockinger 240 fisso, 13 poli | - | - | - | - | 3'100.- | 2'868.- |
| Gancio di traino 3,5 t, Rockinger 240 Variobloc, 13 poli ²⁾ | 3'600.- | 3'330.- | 3'600.- | 3'330.- | 3'600.- | 3'330.- |
| Aumento del carico, asse posteriore, 2060 kg, incl. cerchi in acciaio 17"/ pneumatici invernali con indice di carico maggiore (veicoli con cerchi da 16" di fabbrica) ³⁾ | 2'600.- | 2'405.- | 2'600.- | 2'405.- | 2'600.- | 2'405.- |
| Toyota Clean Heck: eliminazione dell'identificazione del modello | 120.- | 111.- | 120.- | 111.- | - | - |
| Protezione lunga durata per carrozzeria | 550.- | 509.- | 550.- | 509.- | - | - |
| Finestrini laterali oscurati a posteriori, porta scorrevole lato passeggero | 450.- | 416.- | 450.- | 416.- | - | - |
| Finestrini laterali oscurati a posteriori, porta scorrevole lato conducente ¹⁾ | 450.- | 416.- | 450.- | 416.- | - | - |
| Finestrini laterali oscurati a posteriori, porte scorrevole su entrambi i lati | 900.- | 833.- | 900.- | 833.- | - | - |
| COMFORT ED EQUIPAGGIAMENTO INTERIORE | | | | | | |
| Riscaldamento autonomo con orologio programmabile | 3'200.- | 2'960.- | 3'200.- | 2'960.- | 3'200.- | 2'960.- |
| Riscaldamento autonomo con telecomando | 3'300.- | 3'053.- | 3'300.- | 3'053.- | 3'300.- | 3'053.- |
| Interno in pelle T-Line nero/impunture nere | 1'350.- | 1'249.- | 1'350.- | 1'249.- | 1'350.- | 1'249.- |

¹⁾ Con l'opzione «Due porte laterali scorrevoli, destra e sinistra (entrambe non vetrate)» anche la porta laterale scorrevole destra non è vetrata

²⁾ Il consumatore deve essere rimosso quando opera senza rimorchio

³⁾ non in combinazione con il ponte standard/ponte ribaltabile su tre lati

EQUIPAGGIAMENTO SUPPLEMENTARE

| | Active | | Advanced | | Plattform | |
|---|---------|-------------|----------|-------------|-----------|-------------|
| | con IVA | IVA esclusa | con IVA | IVA esclusa | con IVA | IVA esclusa |
| SICUREZZA E SISTEMI DI ASSISTENZA ALLA GUIDA | | | | | | |
| Sensori di parcheggio anteriori (acustico) | 700.- | 648.- | ● | ● | 700.- | 648.- |
| Telecamera di retromarcia Impermeabile, immagine attraverso lo specchietto interno del veicolo, si attiva quando si inserisce la retromarcia | 900.- | 833.- | ● | ● | 900.- | 833.- |
| PACCHETTI | | | | | | |
| Pacchetto vetro porte posteriori a battente vetrate (angolo d'apertura 180°), con funzione sbrinamento e tergicristalli, paratia divisoria con finestrino, retrovisore interno | 541.- | 500.- | - | - | - | - |
| Pacchetto vetro porte posteriori a battente vetrate (angolo d'apertura 180°), con funzione sbrinamento e tergicristalli | - | - | 541.- | 500.- | - | - |
| Pacchetto portellone portellone vetrato, con lunotto termico e tergilunotto, paratia divisoria con finestrino, retrovisore interno | 649.- | 600.- | - | - | - | - |
| Pacchetto portellone portellone vetrato, con lunotto termico e tergilunotto | - | - | 649.- | 600.- | - | - |
| PIATTAFORMA | | | | | | |
| Pannello posteriore Alluminio, incl. lunotto posteriore ca. 650x255 mm, bianco (verniciatura in tinta con la carrozzeria possibile con sovrapprezzo) | - | - | - | - | 1'600.- | 1'480.- |
| Ponte standard in alluminio Parete posteriore in alluminio bianco con finestra, pavimento in alluminio nervato, supporti per barre nella parte anteriore (circa 50 mm sopra la cabina), tapparelle laterali ripiegabili e rimovibili su 3 lati, ganci per reti su tutto il perimetro, 6 anelli per tralici incassati nel telaio del ponte, con rinforzo completo del telaio, con ammortizzatori/molle rinforzati (peso totale 3300 kg), dimensioni interne 2420x1860 mm, altezza parete 300 mm, peso circa 400 kg | - | - | - | - | 14'900.- | 13'784.- |
| Cassone ribaltabile trilaterale alluminio Parete posteriore della cabina in alluminio bianco con finestra, pianale in alluminio liscio, porta-barre anteriore (ca. 50 mm più alto della cabina), Le persiane laterali possono essere ripiegate et smontabile su 3 lati, ganci di fissaggio rete sul perimetro, 6 anelli di fissaggio integrati nel telaio del cassone, con telaio rinforzato, inclusi ammortizzatori/molle rinforzate (peso totale 3300 kg), dimensioni interne: 2420x1860 mm, altezza sponde 340 mm, peso circa 450 kg | - | - | - | - | 26'200.- | 24'237.- |
| Porta-barre posteriore per cassone/cassone ribaltabile, alluminio | - | - | - | - | 720.- | 666.- |

● = Standard - = Non disponibile

EQUIPAGGIAMENTO SUPPLEMENTARE

| | Active | | Advanced | | Plattform | |
|--|----------|-------------|----------|-------------|-----------|-------------|
| | con IVA | IVA esclusa | con IVA | IVA esclusa | con IVA | IVA esclusa |
| PIATTAFORMA | | | | | | |
| Cassetto portaoggetti nel pianale del cassone (accessibile da dietro), alluminio 3 mm, aperto in alto, ca. 1000x1000x150 mm | - | - | - | - | 1'240.- | 1'147.- |
| Set di cassette degli attrezzi, montate lateralmente sotto il ponte, circa 750x50x120 mm, alluminio | - | - | - | - | 1'240.- | 1'147.- |
| Aumento del peso totale a 3500 kg (sostituzione dei cerchi/pneumatici con una maggiore capacità di carico) ⁴⁾ | - | - | - | - | 1'200.- | 1'110.- |
| MODIFICA CAMPEGGIO | | | | | | |
| Tetto a soffietto in tinta carrozzeria con letto integrato e due faretti di lettura (soggetto a registrazione) ⁵⁾ | 14'130.- | 13'071.- | 14'130.- | 13'071.- | - | - |
| Pacchetto alimentazione collegamento esterno 230 V DEFA, presa nell'abitacolo | 1'020.- | 944.- | 1'020.- | 944.- | - | - |
| Tendalino con manovella, cassonetto nero lucido | 1'970.- | 1'822.- | 1'970.- | 1'822.- | - | - |
| Riscaldamento ad aria calda, diesel, per campeggio | 3'420.- | 3'164.- | 3'420.- | 3'164.- | - | - |

⁴⁾ Solo in combinazione con cassone in alluminio o ribaltabile trilaterale

⁵⁾ Paratia divisoria accorciata per facilitare l'accesso

VERSIONE ACTIVE

ESTERNI

Fari alogeni

Maniglie esterne delle portiere nere

Modanature di protezione laterali nere

Paraurti anteriore e posteriore nero

Porta scorrevole laterale, destra, non vetrata

Porte posteriori a battente, non vetrate

Predisposizione per il montaggio di un gancio di traino

Retrovisori esterni regolabili e riscaldabili elettricamente

COMFORT ED EQUIPAGGIAMENTO INTERIORE

2 luci di lettura nella parte anteriore, luce di lettura nel vano di carico

Alzacristalli elettrici anteriori con apertura/chiusura rapida

Chiusura centralizzata con 1 radiochiave

Climatizzatore manuale

Divano doppio passeggero anteriore

Divano passeggeri Smart Cargo (2 posti, regolabile solo in profondità, totale 3 posti)

Paratia divisoria con il vano di carico in lamiera

Presse 12 V anteriore

Regolatore con limitatore di velocità

Rivestimento sedili in tessuto

COMFORT ED EQUIPAGGIAMENTO INTERIORE

Sedile conducente con bracciolo

Sedile conducente con sostegno lombare

Sedile conducente regolabile in altezza

Sedile conducente regolabile longitudinalmente

Volante con comandi integrati

Volante in uretano

SICUREZZA E SISTEMI DI ASSISTENZA ALLA GUIDA

Airbag conducente e passeggero

Assistente intelligente di velocità (ISA)

Assistente pre-collisione

Assistenza al mantenimento di corsia (LKA)

Assistenza all'attenzione del conducente

Assistenza alla partenza in salita (HAC)

Carico utile aumentato (solo 2.0l)

Controllo elettronico della stabilità (ESC)

Controllo pressione pneumatici (TPMS)

Fari abbaglianti automatici (AHB)

Freno di stazionamento manuale

Ruota di scorta

Sensori di parcheggio posteriori

MULTIMEDIA

Display multinformazione (tachimetro)

Schermo multimediale 5"

VERSIONE ADVANCED

(IN AGGIUNTA / DIVERSO DALLA VERSIONE ACTIVE)

ESTERNI

Fari fendinebbia a LED

COMFORT ED EQUIPAGGIAMENTO INTERIORE

Paratia divisoria con il vano di carico con finestra

Retrovisore interno

SICUREZZA E SISTEMI DI ASSISTENZA ALLA GUIDA

Rilevamento dell'angolo cieco

Sensori di parcheggio anteriori e posteriori

Telecamera di retromarcia

MULTIMEDIA

Display multinformazione 10" (tachimetro)

Integrazione smartphone: Apple CarPlay® senza cavo / Android Auto senza cavo

Schermo multimediale 10"

Sistema di navigazione

VERSIONE PLATFORM

ESTERNI

Fari alogeni

Maniglie esterne delle portiere nere

Paraurti anteriore nero

Retrovisori esterni regolabili e riscaldabili elettricamente

COMFORT ED EQUIPAGGIAMENTO INTERIORE

2 faretti di lettura anteriori

Alzacristalli elettrici anteriori con apertura/chiusura rapida

Chiusura centralizzata con 1 radiochiave

Climatizzatore manuale

COMFORT ED EQUIPAGGIAMENTO INTERIORE

Divano doppio passeggero anteriore

Presse 12 V anteriore

Regolatore con limitatore di velocità

Rivestimento sedili in tessuto

Sedile conducente con bracciolo

Sedile conducente con sostegno lombare

Sedile conducente regolabile in altezza

Sedile conducente regolabile longitudinalmente

Volante con comandi integrati

Volante in uretano

SICUREZZA E SISTEMI DI ASSISTENZA ALLA GUIDA

Airbag conducente e passeggero

Assistente intelligente di velocità (ISA)

SICUREZZA E SISTEMI DI ASSISTENZA ALLA GUIDA

Assistente pre-collisione

Assistenza al mantenimento di corsia (LKA)

Assistenza all'attenzione del conducente

Assistenza alla partenza in salita (HAC)

Carico utile aumentato

Controllo elettronico della stabilità (ESC)

Controllo pressione pneumatici (TPMS)

Fari abbaglianti automatici (AHB)

Freno di stazionamento manuale

Ruota di scorta

MULTIMEDIA

Display multinformazione (tachimetro)

Schermo multimediale 5"

TOYOTA RELAX

DI BASE:

| | Garanzia Toyota | | | Toyota Assistance ¹⁾ |
|-------------------|--------------------------------------|-----------------------------|---------------------------------------|---------------------------------|
| | Garanzia totale Toyota ¹⁾ | Garanzia sulla verniciatura | Garanzia contro la ruggine perforante | |
| Anni | 10 | 3 | 6 | 10 |
| Chilometri | 185'000 | illimitati | illimitati | 185'000 |

ACQUISTABILI:

| | Servizi acquistabili | | Garanzia pneumatici | Toyota Assurance ³⁾ |
|---------------|-------------------------------|------------------------------------|---------------------|--------------------------------|
| | Toyota Service ^{2a)} | Toyota Service PLUS ^{2b)} | | |
| Prezzo | CHF 1'699.- | CHF 2'499.- | CHF 29.- | CHF 1'365.60 |
| Durata | 4 anni/max 60'000 km | 4 anni/max 60'000 km | 24 mesi | - |

¹⁾ Una volta scaduta la garanzia di fabbrica di 3 anni (fino a max 100'000 km), dopo ogni servizio eseguito presso un partner ufficiale Toyota entra in vigore l'estensione della garanzia conformemente alle condizioni di garanzia (max 10 anni o 185'000 km, vale il primo criterio raggiunto). Anche Toyota Assistance 24/7 si prolunga ogni volta di un ulteriore anno fino a max 10 anni o fino a 185'000 km. In caso di interruzione del servizio, la garanzia e Assistance si riattivano non appena viene eseguito il servizio presso un partner ufficiale Toyota (si applica un periodo di attesa di un mese). I servizi devono essere eseguiti entro le scadenze indicate dal costruttore per il relativo modello.

^{2a)} Toyota Service: Manutenzione in base al piano dei servizi (manodopera e ricambi) senza parti soggette a usura e liquidi per 4 anni fino a max 60'000 km

^{2b)} Toyota Service PLUS: manutenzione in base al piano dei servizi (manodopera e ricambi), pezzi soggetti a usura (freni, spazzole tergicristallo), liquidi (olio motore, liquido freni, liquido lavavetri) per 4 anni fino a max 60'000 km

³⁾ Il calcolo del premio è un'indicazione di prezzo per un'assicurazione casco totale incl. danni da parcheggio. Il premio può variare in base ai dati del veicolo e del conducente e all'estensione della copertura.

SPECIFICHE

TRASMISSIONE

| | | 1,5l diesel 120 CV | 2,0l diesel 145 CV | |
|------------------|-----------------|--------------------------|--------------------------|--------------------------------|
| Trasmissione | | cambio manuale a 6 marce | cambio manuale a 6 marce | cambio automatico a 8 rapporti |
| Propulsione | | trazione anteriore | trazione anteriore | trazione anteriore |
| Cilindrata | cm ³ | 1'499 | 1'997 | 1'997 |
| Velocità massima | km/h | 160 | 170 | 170 |
| Coppia massima | Nm | 300 ¹⁾ | 340 | 370 |

¹⁾ Dati di omologazione definitivi su consumo ed emissioni non ancora disponibili

PESI*

| | | Medium | | Long | |
|---|----|--------------------------|--------------------------------|--------------------------|--------------------------------|
| Trasmissione | | cambio manuale a 6 marce | cambio automatico a 8 rapporti | cambio manuale a 6 marce | cambio automatico a 8 rapporti |
| Peso a vuoto | kg | 1'616 – 1'899 | 1'933 | 1'945 | 1'956 |
| Carico utile | kg | 826 – 1'201 | 1'167 | 1'155 | 1'144 |
| Massimo carico utile con prova speciale | kg | 1'601 – 1'670 | 1'567 | 1'555 | 1'544 |
| Peso totale | kg | 2'656 – 3'100 | 3'000 | 3'100 | 3'100 |
| Peso totale massimo con prova speciale | kg | 3'500 | 3'500 | 3'500 | 3'500 |
| Peso totale del convoglio | kg | 4'656 – 5'000 | 4'900 | 5'000 | 4'900 |
| Peso totale del convoglio con prova speciale | kg | 5'500 – 6'000 | 6'000 | 6'000 | 6'000 |
| Carico sul tetto | kg | 250 | 250 | 250 | 250 |
| Carico massimo ammesso asse anteriore | kg | 1'500 | 1'500 | 1'500 | 1'500 |
| Carico massimo ammesso asse posteriore | kg | 1'500 – 1'800 | 1'800 | 1'800 | 1'800 |
| Carico massimo ammesso asse posteriore con prova speciale | kg | 2'060 | 2'060 | 2'060 | 2'060 |
| Carico rimorchiato massimo | kg | 1'900 – 2'500 | 2'300 | 2'500 | 2'500 |
| Carico rimorchiato massimo con prova speciale | kg | 3'000 – 3'500 | 3'500 | 3'500 | 3'500 |
| Carico rimorchiato non frenato | kg | 750 | 750 | 750 | 750 |
| Carico del timone | kg | 80 – 100 | 100 | 100 | 100 |
| Carico del timone con prova speciale | kg | 150 | 150 | 150 | 150 |

* A seconda dell'attrezzatura

SPECIFICHE

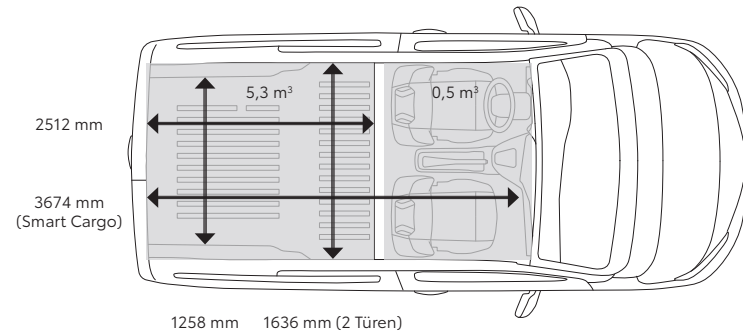
DIMENSIONI E VOLUMI*

| | | Medium | | | Long | | |
|-------------------------------|----|--------------------------|--------------------------|--------------------------|--------------------------|--------------------------|--------------------------------|
| Trasmissione | | cambio manuale a 6 marce | cambio manuale a 6 marce | cambio manuale a 6 marce | cambio manuale a 6 marce | cambio manuale a 6 marce | cambio automatico a 8 rapporti |
| Lunghezza | mm | 4'980 | 4'980 | 4'980 | 5'330 | 5'330 | 5'330 |
| Larghezza | mm | 1'920 | 1'920 | 1'920 | 1'920 | 1'920 | 1'920 |
| Altezza | mm | 1'940 | 1'940 | 1'940 | 1'940 | 1'940 | 1'940 |
| Passo | mm | 3'275 | 3'275 | 3'275 | 3'275 | 3'275 | 3'275 |
| Sbalzo anteriore | mm | 901 | 901 | 901 | 901 | 901 | 901 |
| Sbalzo posteriore | mm | 803 | 803 | 803 | 1'153 | 1'153 | 1'153 |
| Carreggiata anteriore | mm | 1'630 | 1'630 | 1'630 | 1'630 | 1'630 | 1'630 |
| Carreggiata posteriore | mm | 1'618 | 1'618 | 1'618 | 1'618 | 1'618 | 1'618 |
| Numero di posti | | 3 | 3 | 3 | 3 | 3 | 3 |
| Numero di posti anteriore | | 3 | 3 | 3 | 3 | 3 | 3 |
| Numero di posti 2ª fila | | 1) | 1) | 1) | 1) | 1) | 1) |
| Numero di posti 3ª fila | | 2) | 2) | 2) | 2) | 2) | 2) |
| Lunghezza max. vano di carico | mm | 2'410 | 2'410 | 2'410 | 2'760 | 2'760 | 2'760 |
| Larghezza spazio | mm | 1'628 | 1'628 | 1'628 | 1'628 | 1'628 | 1'628 |
| Larghezza tra i passaruota | mm | 1'258 | 1'258 | 1'258 | 1'258 | 1'258 | 1'258 |
| Altezza spazio di carico | mm | 1'397 | 1'397 | 1'397 | 1'397 | 1'397 | 1'397 |
| Altezza soglia | mm | | | | | | 477-633 |
| Porta posteriore altezza | mm | 1'220 | 1'220 | 1'220 | 1'220 | 1'220 | 1'220 |
| Porta posteriore larghezza | mm | 1'282 | 1'282 | 1'282 | 1'282 | 1'282 | 1'282 |
| Porta scorrevole altezza | mm | 1'241 | 1'241 | 1'241 | 1'241 | 1'241 | 1'241 |
| Porta scorrevole larghezza | mm | 935 | 935 | 935 | 935 | 935 | 935 |
| Serbatoio carburante | l | 69 | 69 | 69 | 69 | 69 | 69 |

* A seconda dell'attrezzatura

SPECIFICHE

Medium L1



Long L2

