

PROACE CITY VAN ELECTRIC

PREISLISTE





Proace City Van Electric

Preise und Fakten.

Gültig ab 01.01.2025

	Getriebe	Antrieb	Motor	Leistung kW/PS	Dreh- moment Nm	Verbrauch kombiniert kWh/100 km	Elektrische Reichweite kombiniert km	Benzin- äquivalent l/100 km	CO ₂ ** g/km	Preis in CHF inkl. MwSt.	Preis in CHF exkl. MwSt.
AUSSTATTUNG ACTIVE											
52 kWh, Active, Medium (L1)	1-Gang	Frontantrieb	Elektro	100/136	270	18.7	334	2.06	21	40'213.-	37'200.-
52 kWh, Active, Long (L2)	1-Gang	Frontantrieb	Elektro	100/136	270	19.0	328	2.09	21	41'943.-	38'800.-
AUSSTATTUNG ADVANCED											
52 kWh, Advanced, Medium (L1)	1-Gang	Frontantrieb	Elektro	100/136	270	18.7	333	2.06	21	46'375.-	42'900.-
52 kWh, Advanced, Long (L2)	1-Gang	Frontantrieb	Elektro	100/136	270	19.0	329	2.09	21	48'105.-	44'500.-

* CO₂-Emissionen im Fahrbetrieb

** CO₂-Emissionen aus der Treibstoff - und/oder der Strombereitstellung

Alle Angaben wurden nach WLTP (Worldwide harmonized Light vehicles Test Procedure) gemessen. Der Treibstoffverbrauch und die CO₂-Emissionen Ihres Fahrzeugs können von den hier angegebenen Werten abweichen. Die Fahrweise und andere Faktoren (Strassenzustand, Verkehrsverhältnisse, Fahrzeugzustand, montierte Ausrüstung, Beladung, Anzahl der Passagiere usw.) beeinflussen die Verbrauchs- und Abgaswerte eines Fahrzeugs. Durchschnittswert CO₂-Emission aller in der Schweiz immatrikulierten Fahrzeugmodelle: 113g/km. Zielwert Ø CO₂-Emission aller in der Schweiz immatrikulierten Fahrzeugmodelle: 93,6g/km. Verbrauch, Energie-Kategorie und CO₂-Emissionen können je nach Zusatzausrüstung variieren.

MEHRAUSSTATTUNG

AUSSENAUSSTATTUNG	Active		Advanced	
	inkl. MwSt	exkl. MwSt	inkl. MwSt	exkl. MwSt
Lackierung Metallic	962.–	890.–	962.–	890.–
Lackierung Spezialfarben (Mindestbestellmenge 4 Fahrzeuge)	1'297.–	1'200.–	1'297.–	1'200.–
Seitliche Schiebetüren links und rechts (verblecht)	541.–	500.–	541.–	500.–
Anhängervorrichtung, Kugel fest, 13-polig	1'100.–	1'018.–	1'100.–	1'018.–
Anhängervorrichtung, Kugel abnehmbar, 13-polig	1'300.–	1'203.–	1'300.–	1'203.–
Anhängervorrichtung 1500 kg, Kugel fest, 13-polig ¹⁾	1'600.–	1'480.–	1'600.–	1'480.–
Anhängervorrichtung 1500 kg, Kugel abnehmbar, 13-polig ¹⁾	1'800.–	1'665.–	1'800.–	1'665.–
Anhängervorrichtung 2000 kg, Kugel fest, 13-polig ²⁾	2'600.–	2'405.–	2'600.–	2'405.–
Anhängervorrichtung 2000 kg, Kugel abnehmbar, 13-polig ²⁾	3'050.–	2'821.–	3'050.–	2'821.–
Vorrüstung zur Installation einer Anhängerkupplung ³⁾	580.–	537.–	580.–	537.–
Auflastung Gesamtgewicht auf 2600 kg, ohne Reifenwechsel ⁴⁾	1'400.–	1'295.–	1'400.–	1'295.–
Auflastung Gesamtgewicht auf 2900 kg, inkl. Stahlfelgen/Winterreifen mit höherer Traglast ⁵⁾	2'400.–	2'220.–	2'400.–	2'220.–
Stossstangenschutzplatte Kunststoff hinten	120.–	111.–	120.–	111.–
Langzeitschutz für Karosserie	550.–	509.–	550.–	509.–
Toyota Clean Heck: Entfall der Modellbezeichnungen	120.–	111.–	120.–	111.–
Dachplattform ab	1'060.–	981.–	1'060.–	981.–
KOMFORT- UND INNENAUSSTATTUNG				
Sitzheizung Fahrer und Beifahrer	650.–	601.–	650.–	601.–
Holzboden beschichtet ab	400.–	370.–	400.–	370.–
Polypropylenboden leicht, widerstandsfähig, beschichtet ab	370.–	342.–	370.–	342.–
Schiebe-Trennwand ab	2'750.–	2'544.–	2'750.–	2'544.–
Sortimo SR5 Fahrzeugeinrichtung ab	3'250.–	3'006.–	3'250.–	3'006.–
SICHERHEIT UND FAHRASSISTENZSYSTEME				
Rückfahrkamera wasserfest, Bild via Fahrzeug-Innenspiegel, aktiviert sich beim Einlegen des Rückfahrgangs ⁶⁾	800.–	740.–	800.–	740.–
Parkensensoren vorne	590.–	546.–	●	●

¹⁾ Maximales Gesamtzuggewicht 3630 kg

²⁾ Maximales Gesamtzuggewicht 4140 kg

³⁾ Nicht in Verbindung mit Option Anhängervorrichtung

⁴⁾ Vorderachse 1250kg / Hinterachse 1400kg

⁵⁾ Vorderachse 1250kg / Hinterachse 1700kg

⁶⁾ Auch mit Glas und Heckklappen Paket möglich

MEHRAUSSTATTUNG

PAKETE	Active		Advanced	
	inkl. MwSt	exkl. MwSt	inkl. MwSt	exkl. MwSt
Tech Paket Multimedia mit 10" Bildschirm, Smartphone Integration: Apple CarPlay* ohne Kabel / Android Auto ohne Kabel, Rückfahrkamera, LED Nebelscheinwerfer, Aussenspiegel elektrisch einklappbar, schwarz (lackiert), Windschutzscheibe beheizbar, Lenkrad Leder beheizbar, Regensensor, Fensterheber vorne mit Auf- und Abwärtsautomatik, Handschuhfach Beifahrer mit Deckel, Entfall 1x USB-A Anschluss	1'946.–	1'800.–	–	–
Glas Paket Flügeltüren hinten verglast, beheizt und mit Scheibenwischer / seitliche Schiebetür rechts verglast, Fenster kippbar (bei 2 Schiebetüren sind beide verglast) / Trennwand zum Laderaum verglast / Innenspiegel manuell abblendbar. In Kombination mit Ausstattung ADVANCED, Entfall von: Rückfahrkamera mit 180° Sichtbereich, Innenspiegel digital, Parksensoren vorne und seitlich, Totwinkelassistent (BSM) ⁷⁾	865.–	800.–	-432.–	-400.–
Glas Paket - nur in Verbindung mit Tech Paket Flügeltüren hinten verglast, beheizt und mit Scheibenwischer / seitliche Schiebetür rechts verglast, Fenster kippbar (bei 2 Schiebetüren sind beide verglast) / Trennwand zum Laderaum verglast / Innenspiegel manuell abblendbar, Entfall von: Rückfahrkamera ⁸⁾	649.–	600.–	–	–
Heckklappen Paket - nur für Medium L1 Heckklappe verglast, beheizt und mit Scheibenwischer / seitliche Schiebetür rechts verglast, Fenster kippbar (bei 2 Schiebetüren sind beide verglast) / Trennwand zum Laderaum verglast / Innenspiegel manuell abblendbar. In Kombination mit Ausstattung ADVANCED, Entfall von: Rückfahrkamera mit 180° Sichtbereich, Innenspiegel digital, Parksensoren vorne und seitlich, Totwinkelassistent (BSM) ⁹⁾	865.–	800.–	-432.–	-400.–
Heckklappen Paket - nur für L1, nur in Verbindung mit Tech Paket Heckklappe verglast, beheizt und mit Scheibenwischer / seitliche Schiebetür rechts verglast, Fenster kippbar (bei 2 Schiebetüren sind beide verglast) / Trennwand zum Laderaum verglast / Innenspiegel manuell abblendbar, Entfall von: Rückfahrkamera ¹⁰⁾	649.–	600.–	–	–
EV INFRASTRUKTUR Ladestation "Wallbox eMH1" für Wand- oder freistehende Montage, Typ 2 mit Kabel, max 22kW ¹¹⁾	690.–	638.–	690.–	638.–

⁷⁾ In Verbindung mit Ausstattung Advanced: Entfall von Rückfahrkamera mit 180° Sichtbereich, Innenspiegel digital, Parksensoren vorne und seitlich, Totwinkelassistent (BSM)

⁸⁾ Nur in Verbindung mit Tech Paket. Entfall von Rückfahrkamera

⁹⁾ In Verbindung mit Ausstattung Advanced: Entfall von Rückfahrkamera mit 180° Sichtbereich, Innenspiegel digital, Parksensoren vorne und seitlich, Totwinkelassistent (BSM)

¹⁰⁾ Nur in Verbindung mit Tech Paket. Entfall von Rückfahrkamera

¹¹⁾ Installation/Inbetriebnahme muss durch einen Fachbetrieb vorgenommen werden

AUSSTATTUNG ACTIVE

AUSSENAUSSTATTUNG

16"-Stahlfelgen, 215/65 R16-Reifen

Aussenspiegel elektrisch verstellbar, einklappbar und beheizbar

Aussenspiegel schwarz

Flügeltüren hinten, verblecht

Ladekabel 7.5m (Mode 3, Type 2, 32A)

LED Frontscheinwerfer

Onboard Ladegerät 11 kW (OBC)

Seitliche Schiebetüre rechts, verblecht

Stossstange vorne und hinten schwarz

Türgriffe aussen schwarz

Vorbereitung für Dachreling

KOMFORT- UND INNENAUSSTATTUNG

12 Volt Anschluss im Laderaum

12 Volt Anschluss vorne

230 Volt / 120 Watt Anschluss vorne

8 Zurrhaken im Laderaum

Beifahrer-Rückenlehne klappbar mit Lap Top Tisch (mobiles Büro)

Fahrersitz 6-fach manuell verstellbar

Fahrersitz mit Lendenwirbelstütze manuell verstellbar

Fensterheber vorne elektrisch

Gummimatten

Handschuhfach Beifahrerseite, ohne Deckel

Handschuhfach Fahrerseite, mit Deckel

Klimaanlage manuell mit Pollenfilter

LED Laderaumbeleuchtung

Lenkrad mit Bedienelementen

Lenkrad Urethan

Lenksäule manuell höhenverstellbar und längsverstellbar

Leseleuchten vorne

Lichtautomatik (ALC)

Overhead Stauraum (Fahrer und Beifahrer)

KOMFORT- UND INNENAUSSTATTUNG

Scheibenwischer mit Intervallschaltung

Sitzbezug Stoff

Smart Cargo Beifahrerbank (2 Beifahrerplätze, nur längsverstellbar, total 3 Sitzplätze)

Trennwand zum Laderaum verblecht

USB Anschlüsse vorne (2x USB-C, 1x USB-A)

SICHERHEIT UND FAHRASSISTENZSYSTEME

Airbag Fahrer und Beifahrer

Airbag Kopf vorne

Airbag Seite Fahrer und Beifahrer

Antiblockiersystem (ABS)

Antischlupfregelung (ASR)

Berganfahrhilfe (HAC)

Elektrische Feststellbremse

Elektronische Stabilitätskontrolle (ESC)

Fernlicht-Automatik (AHB)

Geschwindigkeitsbegrenzer (ASL)

Parksensoren hinten

Pre Collision System mit Fußgängererkennung (PCS)

Reifendrucküberwachung (TPMS)

Reifenreparaturset

Spurverlasswarner (LDA) mit aktiver Lenkunterstützung

Tempomat

Verkehrsschilderkennung (RSA)

Zentralverriegelung mit Funkfernbedienung

MULTIMEDIA

4 Lautsprecher

5" Multimedia Display

Monochrom-Multiinformationsdisplay (Tachodisplay)

Radio mit DAB+ und Bluetooth

Telefon Freisprechanlage

AUSSTATTUNG ADVANCED

ZUSÄTZLICH / ABWEICHEND ZU ACTIVE

AUSSENAUSSTATTUNG

Aussenspiegel elektrisch einklappbar

Aussenspiegel schwarz (lackiert)

LED Nebelscheinwerfer

KOMFORT- UND INNENAUSSTATTUNG

Fensterheber vorne elektrisch mit Auf- und Abwärtsautomatik

Innenspiegel digital (Kamerabild)

Klimaautomatik mit Pollenfilter

Lenkrad beheizbar

Lenkrad Leder

Regensensor

Sitzheizung Fahrer und Beifahrer

USB Anschlüsse vorne (2x USB-C)

Windschutzscheibe beheizbar

Wärmepumpensystem für Klimaanlage/Heizung

SICHERHEIT UND FAHRASSISTENZSYSTEME

Parksensoren vorne, seitlich und hinten

Rückfahrkamera mit 180° Sichtbereich

Totwinkelassistent (BSM)

MULTIMEDIA

10" HD Multimedia Display

10" Multiinformationsdisplay (Tachodisplay)

Navigationssystem

Smartphone Integration: Apple CarPlay* ohne Kabel / Android Auto ohne Kabel

TOYOTA RELAX

STANDARD:

	Toyota Garantie				Toyota Assistance ¹⁾
	Toyota Vollgarantie ¹⁾	Toyota EV-Garantie ²⁾	Lackgarantie	Durchrostungsgarantie	
Jahre	10	5	3	6	10
Kilometer	185'000	100'000	Unbegrenzt	Unbegrenzt	185'000

KAUFBAR:

	Kaufbare Services		Reifengarantie	Toyota protect ⁴⁾
	Toyota Service ^{3a)}	Toyota Service PLUS ^{3b)}		
Preis	CHF 1'299.–	CHF 1'999.–	CHF 29.–	CHF 1'250.–
Dauer	4 Jahre/max. 80'000 km	4 Jahre/max. 80'000 km	24 Monate	–

¹⁾ Nach Ablauf der Werksgarantie von 3 Jahren (bis max. 100'000 km) tritt nach jedem Service bei einem offiziellen Toyota Partner die Anschlussgarantie gemäss Garantiebestimmungen in Kraft (max. bis 10 Jahre bzw. 185'000 km, es gilt das zuerst Erreichte). Auch die Toyota Assistance 24/7 verlängert sich danach jeweils um ein Jahr bis max. 10 Jahre bzw. bis 185'000 km. Bei einem Serviceunterbruch werden die Garantie und Assistance erneut aktiviert, sobald ein Service bei einem offiziellen Toyota Partner durchgeführt wird (es gilt eine Karenzfrist von einem Monat). Die Service müssen innerhalb der vom Hersteller für das Modell genannten Laufzeiten erfolgen.

²⁾ Die Werksgarantie für wichtige EV-Komponenten wie EV-Motor, EV-Batterie und EV Inverter-Converter, beträgt 5 Jahre bis max. 100'000 km. Weiter fällt unter die Werksgarantie eine Restkapazität der Antriebsbatterie nach 8 Jahren bis max. 160'000 km von mindestens 70%.

^{3a)} Toyota Service: Wartung gemäss Serviceplan (Arbeit und Teile) ohne Verschleissteile und Flüssigkeiten für 4 Jahre bis max. 80'000 km

^{3b)} Toyota Service PLUS: Wartung gemäss Serviceplan (Arbeit und Teile), Verschleissteile (Bremsen, Scheibenwischerblätter), Flüssigkeiten (Bremsflüssigkeit, Scheibenwaschflüssigkeit) für 4 Jahre bis max. 80'000 km

⁴⁾ Bei der Prämienberechnung handelt es sich um eine Preis-Indikation für eine Vollkaskoversicherung inkl. Parkschaaden. Die Prämie kann je nach Fahrzeug- und Lenkerdaten sowie Deckungsumfang abweichen.

BATTERIE & LADEN

	Getriebe		1-Gang
Batterie	Batteriekapazität brutto	kWh	52 ¹⁾
	Batterietyp		Li-Ion
Ladeleistung AC	Leistung On-Board Ladegerät	kW	11
	On-Board Ladegerät, nutzbare Phasen		3
	Steckdose fahrzeugseitig		Typ 2
Ladeleistung DC	Maximale Ladeleistung	kW	100
	Steckdose fahrzeugseitig		CCS
Theoretische Ladezeiten AC	Haushaltssteckdose (T13, 8A) (0-100%)	h	27.2
	Wallbox mit 11 kW Leistung, 3-phasig (0-100%)	h	4.5
	Wallbox mit 22 kW Leistung, 3-phasig (0-100%)	h	4.5
Theoretische Ladezeiten DC	DC Schnellladung (10-80%)	min	24

¹⁾ Batteriekapazität Netto 50,6 kWh

SPEZIFIKATIONEN

KRAFTÜBERTRAGUNG

		Elektro 136 PS
Getriebe		1-Gang
Antrieb		Frontantrieb
Höchstgeschwindigkeit	km/h	130 – 132
Maximales Drehmoment	Nm	270

GEWICHTE*

		Medium (L1)	Long (L2)
Getriebe		1-Gang	1-Gang
Leergewicht	kg	1'842	1'887
Maximale Zuladung	kg	613	563
Maximale Zuladung mit Spezialprüfung	kg	1'058	1'013
Gesamtgewicht	kg	2'455	2'450
Maximales Gesamtgewicht mit Spezialprüfung	kg	2'900 ¹⁾	2'900 ¹⁾
Gesamtzuggewicht	kg	3'205	3'200
Gesamtzuggewicht mit Spezialprüfung	kg	4'140 ²⁾	4'140 ²⁾
Dachlast	kg	80 – 150	80 – 150
Achslastgarantie vorne	kg	1'200	1'200
Achslastgarantie vorne mit Spezialprüfung	kg	1'250	1'250
Achslastgarantie hinten	kg	1'400	1'400
Achslastgarantie hinten mit Spezialprüfung	kg	1'700 ¹⁾	1'700 ¹⁾
Maximale Anhängelast	kg	750	750
Maximale Anhängelast mit Spezialprüfung	kg	2'000 ²⁾	2'000 ²⁾
Anhängelast ungebremst	kg	750	750
Stützlast	kg	50	50
Stützlast mit Spezialprüfung	kg	130	130

¹⁾ Reichweite 110-150 km

²⁾ Reichweite 75-120 km

* Abhängig von der Ausstattung

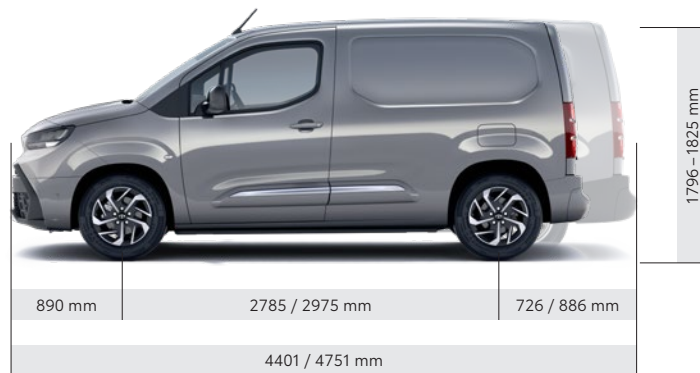
SPEZIFIKATIONEN

ABMESSUNGEN & VOLUMEN*

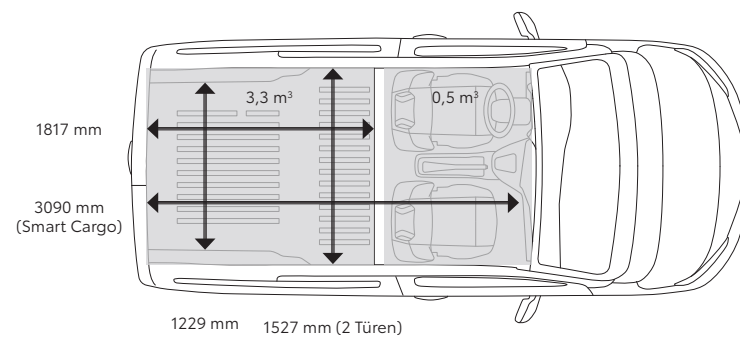
		Medium (L1)	Long (L2)
Länge	mm	4'401	4'751
Breite	mm	1'848	1'848
Höhe	mm	1'796 – 1'825	1'812 – 1'820
Radstand	mm	2'785	2'975
Überhang vorne	mm	890	890
Überhang hinten	mm	726	886
Spur vorne	mm	1'548 – 1'563	1'553
Spur hinten	mm	1'568 – 1'577	1'549 – 1'568
Anzahl Sitzplätze		3	3
Anzahl Sitzplätze vorne		3	3
Laderaum Länge	mm	1'817	2'167
Laderaum Breite (1 Tür/2 Türen)	mm	1'630/1'527	1'630/1'527
Breite zwischen den Radkasten	mm	1'229	1'229
Laderaum Höhe	mm	1'200	1'270
Höhe Ladekante	mm	547	560
Hecktüröffnung Höhe	mm	1'196	1'196
Hecktüröffnung Breite (unten/oben)	mm	1'241/1'047	1'241/1'047
Seitentüröffnung Höhe	mm	1'072	1'072
Seitentüröffnung Breite	mm	641 – 675	641 – 675
Wendekreis	m	10,8	11,5

* Abhängig von der Ausstattung

SPEZIFIKATIONEN



Medium L1



Long L2

