



LAND CRUISER

PRIX





Land Cruiser

Prix et faits.

Valable à partir de 13.02.2025

	Boîte à vitesses	Traction	Moteur	Puissance kW/ch	Couple Nm	Consom. cycle mixte l/100km	Equivalent essence l/100 km	Catégorie d'énergie	CO ₂ * g/km	CO ₂ **a g/km	Prix CHF incl. TVA
5-TÜRER											
2.8 Active	Boîte auto. 8 rapports	Traction intégrale permanente	Diesel	151/205	500	10.3	11.74	G	271	45	69'900.-
2.8 Active	Boîte auto. 8 rapports	Traction intégrale permanente	Diesel	169/230	600	10.3	11.74	G	271	45	71'800.-
2.8 Comfort	Boîte auto. 8 rapports	Traction intégrale permanente	Diesel	151/205	500	10.5	11.97	G	276	45	77'900.-
2.8 Comfort	Boîte auto. 8 rapports	Traction intégrale permanente	Diesel	169/230	600	10.5	11.97	G	276	45	79'800.-
2.8 Style	Boîte auto. 8 rapports	Traction intégrale permanente	Diesel	151/205	500	10.5	11.97	G	275	45	86'900.-
2.8 Style	Boîte auto. 8 rapports	Traction intégrale permanente	Diesel	169/230	600	10.5	11.97	G	275	45	88'800.-
2.8 Invincible	Boîte auto. 8 rapports	Traction intégrale permanente	Diesel	151/205	500	10.6	12.08	G	278	46	92'800.-
2.8 Invincible	Boîte auto. 8 rapports	Traction intégrale permanente	Diesel	169/230	600	10.6	12.08	G	278	46	94'700.-
2.8 First Edition	Boîte auto. 8 rapports	Traction intégrale permanente	Diesel	169/230	600	10.6	12.08	G	278	46	99'800.-

* Emissions de CO₂ en conduite

** Emissions de CO₂ liées à la fourniture de carburant et/ou d'électricité

Toutes les indications ont été mesurées selon la procédure WLTP (Worldwide harmonized Light vehicles Test Procedure). La consommation et les émissions de CO₂ de votre véhicule peuvent différer des valeurs fournies ici. Le style de conduite et d'autres facteurs (état des routes, conditions de circulation, état du véhicule, équipements, chargement, nombre de passagers, etc.) ont un impact sur la consommation et les émissions d'un véhicule. Emissions moyennes de CO₂ de tous les modèles de véhicules immatriculés en Suisse: 113g/km. Objectif de moyenne des émissions de CO₂ de tous les modèles de véhicules immatriculés en Suisse: 93,6g/km. La consommation, la catégorie d'efficacité énergétique et les émissions de CO₂ peuvent varier en fonction de l'équipement supplémentaire.

ÉQUIPEMENT SUPPLÉMENTAIRE

ÉQUIPEMENTS EXTÉRIEURS	Active	Comfort	Style	Invincible	First Edition
Peinture métallisée	1'400.-	1'400.-	1'400.-	1'400.-	●
Toit coulissant vitré	-	-	1'900.-	-	-
Peinture nacrée	-	2'100.-	2'100.-	2'100.-	-
Toit panoramique avec fonction ouverture	-	-	-	2'100.-	2'100.-
Dispositif d'attelage, boule amovible, 13 pôles ¹⁾	1'400.-	1'400.-	1'400.-	-	-
Lunette arrière et vitres latérales arrière teintées	800.-	800.-	●	●	●
Protection longue durée pour carrosserie	490.-	490.-	490.-	490.-	490.-
Désiglage Toyota: suppression des indications de modèle	120.-	120.-	120.-	120.-	120.-
CONFORT ET ÉLÉMENTS INTÉRIEURS					
3e rangée de sièges Intérieur en cuir synthétique 2 sièges dans la 3e rangée, détection des occupants	-	1'200.-	1'200.-	-	-
3e rangée de sièges Intérieur cuir 2 sièges dans la 3e rangée, détection des occupants	-	-	-	1'600.-	●
SÉCURITÉ ET SYSTÈMES D'ASSISTANCE À LA CONDUITE					
Capteurs de stationnement avant (acoustique)	850.-	●	●	●	●
Capteurs de stationnement arrière (acoustique)	800.-	●	●	●	●
Capteurs de stationnement à l'avant et à l'arrière (acoustique)	1'650.-	●	●	●	●

¹⁾ pour les équipements Invincible/First Edition en préparation

ÉQUIPEMENT DE BASE ACTIVE

ÉQUIPEMENTS EXTÉRIEURS

Antibrouillards LED

Barres de toit

Collecteur de boue

Feux diurnes LED

Jantes en alliage léger 18", pneus 245/70 R18

Marchepieds

Projecteurs LED

Prééquipement pour l'installation d'un dispositif d'attelage

CONFORT ET ÉLÉMENTS INTÉRIEURS

Bouton de démarrage

Capteur de pluie

Climatisation manuelle

Commande à distance de la climatisation

Console centrale avant

Essuie-glace chauffants

Pare-brise chauffant

Pommeau du levier de vitesses PVC

Ports USB à l'avant 2x

Prise 12 V à l'avant

Sellerie en tissu

Siège conducteur à réglage manuel sur 6 positions

CONFORT ET ÉLÉMENTS INTÉRIEURS

Siège passager à réglage manuel sur 4 positions

Volant avec commandes intégrées

Volant uréthane

SÉCURITÉ ET SYSTÈMES D'ASSISTANCE À LA CONDUITE

Airbags conducteur et passager

Assistance au freinage d'urgence (DES)

Assistance au maintien dans la voie (LTA)

Avertisseur ceintures (lumineux et sonore) pour tous les sièges

Caméra de recul

Caméra de surveillance du conducteur (DMC)

Contrôle de stabilité (VSC)

Détection des occupants (passager avant et arrière)

Frein de stationnement électrique

Reconnaissance de la signalisation

Régulateur de vitesse adaptatif (ACC)

Système précollision (PCS)

MULTIMEDIA

6 haut-parleurs

Antenne FM/DAB

Écran multi-information 7" (compteur de vitesse)

Écran multimédia 9"

ÉQUIPEMENT COMFORT

(EN COMPLÉMENT À LA VERSION ACTIVE)

ÉQUIPEMENTS EXTÉRIEURS

Calandre argent

Jantes en alliage léger 18", pneus 265/65 R18

Spoiler arrière

CONFORT ET ÉLÉMENTS INTÉRIEURS

Climatisation automatique bizona

Climatisation automatique à l'arrière

Clé numérique

Pommeau du levier de vitesses gainé de cuir

Ports USB à l'arrière

Sellerie similicuir

Siège conducteur à réglage électrique sur 8 positions

Sièges chauffants conducteur et passager

Ventilation des sièges conducteur et passager

Volant en cuir

SÉCURITÉ ET SYSTÈMES D'ASSISTANCE À LA CONDUITE

Assistant Safe Exit (SEA)

Capteurs de stationnement avant et arrière

Feux de détresse (FHL)

Régulateur de vitesse hors piste Crawl Control

Surveillance des angles morts (BSM)

ÉQUIPEMENT STYLE

ÉQUIPEMENTS EXTÉRIEURS

Revêtement carrosserie

Revêtement du dessous de caisse

CONFORT ET ÉLÉMENTS INTÉRIEURS

Caméra panoramique à 360°

Chargeur sans fil pour appareils mobiles (Qi)

Volant chauffant

SÉCURITÉ ET SYSTÈMES D'ASSISTANCE À LA CONDUITE

Assistant de feux de route adaptatif (AHS)

Avertisseur de circulation transversale avant (FCTA)

Blocage de différentiel électrique à l'arrière

MULTIMEDIA

10 haut-parleurs

Surveillance multi-terrain (MTM, 4 caméras) avec affichage caméra 360°

Système de navigation

Écran multi-information 12.3" (compteur de vitesse)

Écran multimédia 12.3"

ÉQUIPEMENT INVINCIBLE

(COMPLÉMENTS / DIFFÉRENCES PAR RAPPORT À LA VERSION STYLE)

ÉQUIPEMENTS EXTÉRIEURS

Jantes en alliage léger 20", pneus 265/60 R20

CONFORT ET ÉLÉMENTS INTÉRIEURS

Rétroviseur intérieur numérique (image de la caméra)

Sellerie cuir

Siège conducteur avec soutien lombaire à réglage électrique

Siège conducteur à réglage électrique avec fonction mémoire

Siège passager à réglage électrique sur 4 positions

Sièges chauffants à la 2e rangée de sièges

Ventilation du siège arrière

SÉCURITÉ ET SYSTÈMES D'ASSISTANCE À LA CONDUITE

Stabilisateur avec mécanisme de découplage (SDM)

MULTIMEDIA

14 haut-parleurs

Affichage tête haute (HUD)

Système audio premium JBL

ÉQUIPEMENT FIRST EDITION

(EN COMPLÉMENT À LA VERSION INVINCIBLE)

ÉQUIPEMENTS EXTÉRIEURS

Jantes en alliage léger 18", pneus 265/65 R18

Peinture bi-ton métallisée

Projecteurs avant rond

CONFORT ET ÉLÉMENTS INTÉRIEURS

3e rangée de sièges Intérieur cuir 2 sièges dans la 3e rangée, détection des occupants

TOYOTA RELAX

PRESTATIONS DE SÉRIE:

	Garantie Toyota			Toyota Assistance ¹⁾
	Garantie intégrale Toyota ¹⁾	Garantie peinture	Garantie anticorrosion	
Années	10	3	12	10
Kilométrage	185'000	illimité	illimité	185'000

PRESTATIONS PAYANTES:

	Services payants		Garantie pneus	Toyota protect ³⁾
	Toyota Service ^{2a)}	Toyota Service PLUS ^{2b)}		
Prix	CHF 1'799.-	CHF 3'249.-	CHF 29.-	CHF 1'350.-
Durée	4 ans/60'000 km max	4 ans/60'000 km max	24 mois	-

¹⁾ Au terme de la garantie d'usine de trois ans (ou 100'000 km), la prolongation de garantie prend effet après chaque service auprès d'un partenaire Toyota officiel, en vertu des dispositions applicables en matière de garantie (jusqu'à 10 ans ou 185'000 km, selon première éventualité). Toyota Assistance 24/7 se prolonge également d'une année supplémentaire jusqu'à 10 ans ou 185'000 km. En cas d'interruption des services, la garantie et l'assistance sont réactivées dès qu'un service est réalisé par un partenaire Toyota officiel (un délai de carence d'un mois s'applique). Les services doivent être effectués selon les intervalles prescrits par le constructeur pour le modèle concerné.

^{2a)} Toyota Service: entretien conformément au plan de maintenance (main-d'œuvre et pièces) sans pièces d'usure ni liquides, pour 4 ans jusqu'à 60'000 km max.

^{2b)} Toyota Service PLUS: entretien conformément au plan de maintenance (main-d'œuvre et pièces), pièces d'usure (freins, balais d'essuie-glace), liquides (huile moteur, liquide de frein, liquide lave-glace) pour 4 ans jusqu'à 60'000 km max.

³⁾ Le calcul de la prime correspond à un prix indicatif pour une assurance casco complète, dommages de stationnement inclus. La prime peut varier en fonction des données du véhicule et de la conductrice/du conducteur ainsi que de l'étendue de la couverture.

SPÉCIFICATIONS

TRANSMISSION

		2,8l Diesel 205 ch	2,8l Diesel 230 ch
Boîte à vitesses		Boîte auto. 8 rapports	Boîte auto. 8 rapports
Type de transmission		Traction intégrale permanente	Traction intégrale permanente
Cylindrée	cm ³	2'755	2'755
Vitesse maximale	km/h	165 – 170	165 – 170
Couple maximal	Nm	500	600
Démultiplication		3,583:1	3,583:1
Démultiplication tout-terrain		2,566:1	2,566:1
Passage de gué	mm	700	700
Garde au sol	mm	205 – 215	205
Angle d'attaque avant		30 – 31	30 – 31
Angle d'attaque arrière		22	22
Angle de rampe		22 – 24	22
Aptitude en côte		42	42
Aptitude au devers		42	42

POIDS*

		Boîte auto. 8 rapports
Boîte à vitesses		
Poids à vide	kg	2'425 – 2'594
Charge utile maximale	kg	575 – 614
Poids total	kg	3'000 – 3'150
Poids total de l'ensemble	kg	6'500 – 6'650
Charge sur le toit	kg	100
Charge maximale garantie sur essieu avant	kg	1'605
Charge maximale garantie sur essieu arrière	kg	1'800 – 1'860
Charge tractable maximale	kg	3'500
Charge tractable non freinée	kg	750
Charge d'appui sur le dispositif d'attelage	kg	140

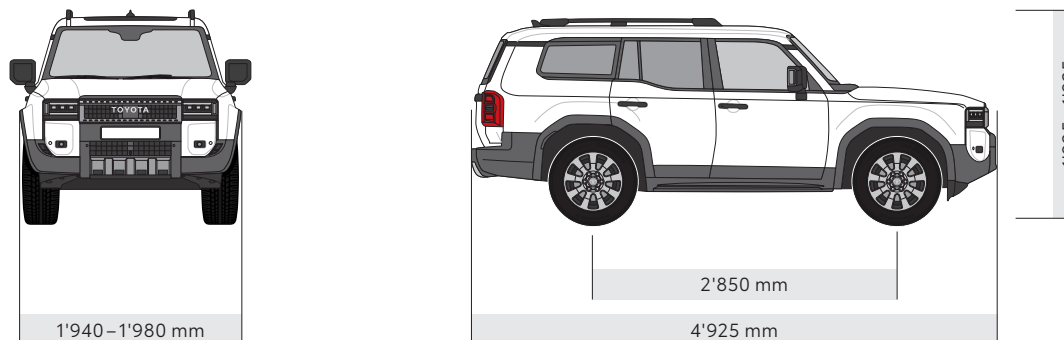
* En fonction de l'équipement

SPÉCIFICATIONS

DIMENSIONS & VOLUMES*

		Boîte auto. 8 rapports
Boîte à vitesses		Boîte auto. 8 rapports
Longueur	mm	4'925
Largeur	mm	1'940 – 1'980
Hauteur	mm	1'925 – 1'935
Empattement	mm	2'850
Porte-à-faux arrière	mm	1'140
Voie avant	mm	1'645 – 1'665
Voie arrière	mm	1'650 – 1'670
Nombre de places		5 – 57
Nombre de places avant		2
Nombre de places arrière		3
Nombre de places 2ème rangée		2
Espace de chargement, longueur	mm	880
Hauteur du seuil	mm	860
Volume de chargement	l	621
Capacité du réservoir de carburant	l	80
Diamètre de braquage	m	12,08 – 12,8

* En fonction de l'équipement



Sous réserve de modifications, ou d'erreurs, notamment lors de l'impression. Toutes les données sont sans garantie d'exactitude ou d'exhaustivité. Tous les prix nets conseillés en CHF, TVA incl. Dès parution d'une nouvelle liste de prix, toutes les précédentes perdent leur validité. Pour plus d'informations détaillées sur les véhicules, veuillez svp consulter le lien www.toyota.ch.