

# LBX



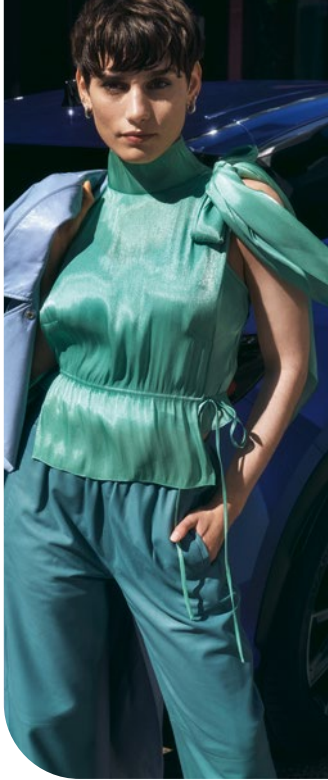
 **LEXUS**  
EXPERIENCE AMAZING

# LBX

Seit fast 20 Jahren ist Lexus Pionier und einer der führenden Hersteller im Bereich der Elektrifizierung von Premiumfahrzeugen. Über 2,5 Millionen selbstladende Lexus Hybridfahrzeuge sind weltweit auf den Straßen unterwegs - eine umfassende Auswahl an Modellen, die mit markantem Design, exklusivem Komfort und höchster Qualität begeistern.

Darauf sind wir stolz und das treibt uns weiter an, nach neuen Innovationen zu forschen und Elektrifizierung weiter zu denken als bis zur Entwicklung von Batterien und Motoren. Denn es ist die Chance, eine neue Art von Fahrspaß zu definieren, die Ihren Alltag bereichert und jede Fahrt mit einem Mix aus Vertrauen, Kontrolle und Komfort besonders macht.

Entdecken Sie den LBX, unser bisher kompaktestes Auto mit sportlichem Charakter und komfortablem Fahrverhalten. Der LBX bringt Ihren Lifestyle zum Ausdruck und stellt eindrucksvoll unter Beweis, wie Lexus Ihren Alltag außergewöhnlich macht. Steigen Sie ein und überzeugen Sie sich im neuen LBX persönlich davon, was wir unter „Lexus Electrified“ verstehen.



**04.**

ALLES AUSSER GEWÖHNLICH

**08.**

LBX ELEGANT

**10.**

LBX RELAX

**12.**

LBX EMOTION

**14.**

LBX COOL

**16.**

LBX KONNEKTIVITÄT

**18.**

MODELLE

**20.**

LACKFARBEN

**22.**

ATMOSPHERES

**28.**

DETAILS

**34.**

TECHNOLOGIEN

**44.**

ZUBEHÖR

**46.**

AUSSTATTUNG

**52.**

TECHNISCHE DATEN

**54.**

SEIEN SIE UNSER GAST

„Unser Ziel war es, das Vorurteil ‚Kleiner ist weniger‘ zu widerlegen. Wir haben ein elektrifiziertes Premiumfahrzeug kreiert, das aufregende zu fahren ist, mit einem Design, das so elegant wie cool ist.“

KUNIHICO ENDO, CHEFINGENIEUR LBX

# ALLES AUSSER GEWÖHNLICH

NUR WEIL ES IMMER SO WAR, MUSS ES NICHT SO BLEIBEN.

Der LBX definiert den Kompaktwagen neu. Und doch ändern sich manche Dinge nie, denn der LBX ist durch und durch ein Lexus: Er vereint markantes Design und aufregende Agilität mit einem selbstladenden Hybridantrieb\* und außergewöhnlichem Komfort.

## EIN FAHRZEUG, VIER ATMOSPHERES

Aus den vier verschiedenen Atmospheres können Sie genau den LBX wählen, der Ihre Persönlichkeit am besten zum Ausdruck bringt: mit der eleganten Ausstrahlung von ELEGANT, der zeitlosen Ästhetik von RELAX, dem lebendigen Charakter von EMOTION und dem individuellen Style von COOL.

## FAHRDYNAMIK

Wir haben den selbstladenden Hybridantrieb des LBX von Grund auf neu konzipiert, mit dem Ziel, die Leistung zu steigern und den Energieverbrauch zu senken. Das Ergebnis ist ein reaktionsschneller Antrieb, der rein elektrisches Fahren in der Stadt ebenso ermöglicht wie hervorragendes Handling über Land und auf Autobahnen, ganz ohne, dass Sie sich Gedanken über die Reichweite machen müssen wie bei vollelektrischen Antrieben. Der LBX ist auch in punkto Ausstattung weit mehr als ein Kompaktwagen - genauer gesagt ein B-SUV. Er bietet alles, was man von einem Lexus erwartet - wie z.B. das innovative Lexus Safety System + mit hochmodernen Fahrerassistenzsystemen, damit Sie jede Fahrt sorglos genießen können.

[www.lexus.de/LBX](http://www.lexus.de/LBX)  
[www.lexus.at](http://www.lexus.at)

\* Die selbstladenden Hybridmodelle von Lexus kombinieren die Leistung eines hocheffizienten Benzinmotors mit der eines Elektromotors und laden sich während der Fahrt, beim Verlangsamen oder Bremsen selbst auf, sodass Sie nicht extern laden oder sich Gedanken über die Reichweite der Batterie machen müssen. Mehr dazu erfahren Sie unter: [www.lexus.de/hybrid](http://www.lexus.de/hybrid) und [www.lexus.at/hybrid](http://www.lexus.at/hybrid)











# AUFSEHENERREGENDE ELEGANZ

## DIE VERBINDUNG VON HANDWERKSKUNST UND TECHNOLOGIE MACHT DEN LBX ELEGANT SO BESONDERS.

Der LBX ELEGANT zieht vom ersten Moment an alle Blicke auf sich: Der nahtlos ins Frontdesign integrierte Kühlergrill kreiert eine neue Identität und macht den LBX zugleich unverkennbar zu einem Lexus. Die tief nach unten gezogene Motorhaube sieht nicht nur sportlich aus, sondern bietet dem Fahrer auch eine optimale Sicht, während die markanten Scheinwerfer Entschlossenheit ausstrahlen – ein Frontdesign, das sichtbar in der Tradition des „Resolute Look“ steht.

### FORM UND FUNKTION

Selbst das Türöffnen ist im LBX außergewöhnlich. Mit dem elektronischen Türöffnungssystem e-Latch öffnen sich die Türen in einer sanften Bewegung und heißen Sie im Innenraum willkommen. Nehmen Sie Platz auf den veganen Tahara-Sitzen in Pergamonweiß oder Walnussbraun, die nicht nur mit ihrer Optik begeistern, sondern auch für angenehmen Halt sorgen, insbesondere in Kurven. Währenddessen reguliert der Climate Concierge die individuelle Wohlfühltemperatur für Fahrer und Beifahrer.

Auch nach dem Start zeigt der LBX seinen besonderen Charakter. Der bisher kompakteste Lexus Crossover bietet dank des verlängerten Radstandes und des extrem niedrigen Schwerpunkts ein Fahrgefühl, das in Sachen Komfort und Souveränität dem größerer Oberklassemodelle ähnelt. Das intelligente Design setzt sich auch unter der Oberfläche des LBX fort. Die Unterbodenverkleidung des LBX hat eine strukturierte Oberfläche, ähnlich der eines Golfballs. Ob Sie es glauben oder nicht – auch dieses Detail optimiert die erstklassige Fahrstabilität.

### OMOTENASHI AUF RÄDERN

Omotenashi ist eine jahrhundertealte Tradition japanischer Gastfreundschaft. Dabei geht es darum, die Bedürfnisse eines Gastes zu erkennen, noch bevor sie geäußert werden – dieser Philosophie folgen wir bei Lexus. Das spüren Sie nicht nur bei dem herzlichen Empfang bei unseren Händlern, sondern auch in den Technologien des LBX: beispielsweise an der Möglichkeit, über Ihr Smartphone die Innenraum-Temperatur voreinzustellen oder die Windschutzscheibe per Fernsteuerung vor Ihrer Abfahrt zu enteisen. Oder an den Scheibenwischern mit Nasswisch-Funktion, die unsichtbar verborgen werden, sobald sie nicht genutzt werden, und ihren Betrieb umgehend einstellen, wenn eine der vorderen Türen geöffnet wird – um Spritzer beim Ein- oder Aussteigen zu vermeiden. Oder an den Positionsleuchten, die nach dem Ver- oder Entriegeln der Türen 15 Sekunden lang aufleuchten. Wir könnten noch viele Details aufzählen, aber wir glauben, es ist besser, wenn Sie den LBX selbst erleben.

# MIT SICHERHEIT ENTSPANNT

IM LBX RELAX WIRD JEDE FAHRT ZUM WOHLFÜHLERLEBNIS.

Die einfarbige dynamische Karosserie, das angenehme Geräusch der sich schließenden Tür, die Sitzbezüge in edlem Semianilinleder mit Tatami-Nähten. Im LBX RELAX beginnt jede Fahrt in entspanntem Ambiente. Im fahrerzentrierten Tazuna-Cockpit sind alle Bedienelemente in Ihrem Blickfeld positioniert und mühelos zu erreichen, während sich die Passagiere im Fond über die leicht erhöhte Sitzposition freuen, sodass auf allen Plätzen ein freier Blick nach draußen gewährleistet ist. Sogar die Innenraumluft wird gereinigt - der Climate Concierge mit NanoeX®-Technologie<sup>1</sup> filtert schädliche Partikel aus der Luft, neutralisiert Gerüche und befeuchtet und erfrischt Ihre Haut.

## LEISE - ODER AUF WUNSCH AUCH LAUT

Nach dem Start sind Sie mit dem selbstladenden Lexus Hybridantrieb in der Stadt rein elektrisch unterwegs und minimieren so die Luft- und Lärmbelastung. Im Innenraum sorgen die Active Noise Control und die erstklassige Vibrationsunterdrückung für angenehme Ruhe, die nur dann unterbrochen wird, wenn Sie es möchten. Zum Beispiel durch das herausragende Klangerlebnis des Mark Levinson®-Premium-Surround-Soundsystem mit 13 Lautsprechern. Wählen Sie Ihre Lieblingsmusik und tauchen Sie ein in die außergewöhnlich klare, ausgewogene Soundwiedergabe.

## ENTSPANNEN SIE SICH - SIE SIND IN GUTEN HÄNDEN

Der LBX unternimmt alles, um Ihnen eine entspannte Fahrt zu bieten. Das Lexus Safety System + der neuesten Generation unterstützt Sie, indem es die Straße vor Ihnen überwacht, Sie bei Gefahr warnt und bei Bedarf automatisch eingreift. Auch nach der Ankunft am Ziel achtet es auf andere Verkehrsteilnehmer: Der Ausstiegs-Assistent (Safe Exit Assist) verhindert das Öffnen der Türen, wenn sich Radfahrer von hinten nähern.

## STRESSFREIES MANÖVRIEREN

Durch seine kompakte Größe ist der LBX extrem agil und wendig. Um das Rangieren in beengten Umgebungen zu erleichtern, erzeugt die digitale 360°-Kamera ein virtuelles 3D-Bild des Fahrzeugs. Sie parken nicht gern ein? Dann übernimmt der LBX mit Lexus Advanced Park Funktion das Manövrieren in besonders engen Parklücken selbsttätig. Damit Sie so entspannt ankommen, wie Sie losgefahren sind - und sich auf die nächste Fahrt freuen.

Entdecken Sie die Serien- und Sonderausstattung des LBX Relax auf den Seiten 46-51.

<sup>1</sup> Nanoe™ und die Nanoe™ X-Technologie sind eingetragene Marken der Panasonic Holdings Corporation.







# EMOTIONEN, DIE BEGEISTERN

DER LBX EMOTION BERÜHRT  
VOM ERSTEN MOMENT AN IHRE SINNE.

Sitze in schwarzem Tahara-Synthetikleder mit roten Tatami-Nähten machen den Innenraum des LBX EMOTION zur perfekten Kulisse für die elegante Ambientebeleuchtung. Lehnen Sie sich zurück und wählen Sie eines der 14 definierten Farbthemen, die den Emotionen nachempfunden sind, die bei der Betrachtung wunderschöner Naturphänomene entstehen. Sie möchten die Farbe der Beleuchtung lieber frei wählen? Dann steht Ihnen eine Auswahl von 64 Farben zur Verfügung.

## WAS WÄRE SCHÖNHEIT OHNE FUNKTIONALITÄT?

Trotz seiner kompakten Größe bietet der LBX beeindruckende Kniefreiheit für den Fahrer - spürbar mehr als andere Fahrzeugen seiner Klasse. Sobald Sie einen Fahrmodus wählen - Normal oder Eco -, passt sich die Anzeige des LCD-Displays an und liefert alle relevanten Fahrinformationen. Das optionale E-FOUR-Allradsystem nutzt die Batterieleistung, um nicht nur den vorderen Motor, sondern auch den an der Hinterachse anzutreiben, und verteilt das Drehmoment in Abhängigkeit von den Fahrbedingungen. So können Sie sicher sein, dass Sie jederzeit einen perfekten Auf- und Antritt haben. Der großzügige Kofferraum bietet Platz für zwei 75-Liter-Koffer und durch die im Verhältnis 60 : 40 geteilte, umklappbare Rückbank bringen Sie auch sperrige Gegenstände mühelos unter.

## HEY, LEXUS!

Die Spracherkennung des LBX hat viele Qualitäten. Sie erkennt die Stimme des Sprechers - selbst wenn Musik läuft -, erkennt ebenfalls, von welchem Sitz der Sprachbefehl erfolgt und setzt ihn auf dieser Basis um. Ihr Beifahrer braucht frische Luft? Sagt der Beifahrer „Hey, Lexus, öffne das Fenster“, wird das Fenster auf der Beifahrerseite geöffnet. Als Fahrer haben Sie auf diese Weise jederzeit die volle Kontrolle, ohne Ihre Hände vom Lenkrad zu nehmen - das man ohnehin nicht mehr loslassen möchte, so sportlich und dynamisch, wie der LBX unterwegs ist. Dank der steifen Karosserie und des niedrigen Schwerpunkts liegt der LBX souverän auf der Straße. Fahrerassistenzsysteme wie die Berganfahrkontrolle unterstützen Sie, wann immer Sie sie brauchen. Auch, wenn es unwahrscheinlich ist, dass Sie im LBX unbemerkt bleiben - der LBX EMOTION ist auf Wunsch mit Privacy Glass erhältlich.

# STYLISCHER AUFTRITT

## FEIERE DEINE PERSONLICHKEIT. MIT DEM LBX COOL.

Für die Zweifarblackierung der Karosserie steht eine Auswahl moderner Farben zur Verfügung, die den agilen Auftritt des LBX COOL unterstreichen. Polierte 18-Zoll-Leichtmetallfelgen machen den attraktiven Look schon vor dem Einsteigen unwiderstehlich. Aber warten Sie, bis Sie sich hinter das handgenähte Lenkrad setzen.

### LUXUS TRIFFT FREIHEIT

Unterschiedliche Stile, Farbtöne und Texturen bringen im Innenraum des LBX Ihren persönlichen Lifestyle zum Ausdruck. Der LBX COOL begeistert mit Sitzen in schwarzem Ultrasuede-Leder mit einzigartig gefertigten Nähten. Die individuell anpassbare Beleuchtung schafft ein Ambiente, das auf Ihre Stimmung abgestimmt ist - und durch das fahrerzentrierte Tazuna-Cockpit verstärkt wird. Das puristische Design der Instrumententafel mit breitem Head-up-Display und 12,3-Zoll-LCD-Bildschirm unterstreicht das Gefühl von Geräumigkeit.

### LEISTUNG, DIE BEGEISTERT

Der LBX COOL vereint Style mit Nachhaltigkeit. Bei allen LBX-Modellen wurde der selbstladende Lexus Hybridantrieb komplett überarbeitet, um ein optimales Gleichgewicht zwischen Umwelteigenschaften und Fahrleistung zu schaffen. Die Leichtbauweise des Motors und der niedrige Schwerpunkt tragen zu einer hervorragenden Fahrdynamik bei. Sogar das Fahrerlebnis ist individuell gestaltbar: Der LBX COOL verfügt über eine sequenzielle Shiftmatic-Schaltautomatik mit Schaltwippen am Lenkrad, über die Sie die volle Kontrolle haben. Auf Wunsch steht Ihnen aber auch die Bequemlichkeit eines vollautomatischen Getriebes zur Verfügung, das für ein effizientes, aufregendes Fahrgefühl sorgt.

### NAHTLOSE INTEGRATION

Die kabellose Smartphone-Integration über Apple CarPlay ist im LBX natürlich serienmäßig. Aber das ist noch nicht alles. Mit einem digitalen Schlüssel (kompatibel mit Apple- und Android-Geräten) können Sie Ihren LBX per Smartphone ver- und entriegeln sowie starten, ohne dass Sie Ihr Smartphone dafür aus der Tasche nehmen müssen. Sie können Ihren digitalen Schlüssel bequem mit anderen Personen teilen, um ihnen den Zugang zu Ihrem LBX zu ermöglichen. Oder kurz gesagt: Der LBX COOL ist innovativ, kompakt und voller Style.







# WILLKOMMEN BEI LEXUS LINK

## INTELLIGENTE KONNEKTIVITÄT FÜR SOUVERÄNE KONTROLLE.

Luxus ist im LBX weit mehr als Komfort, den man sehen und anfassen kann. Luxus ist auch das beruhigende Gefühl zu wissen, dass Sie Ihr Ziel immer pünktlich, entspannt und ohne Stress erreichen. Dafür sorgt im LBX eine Vielzahl digitaler Dienste. Wir nennen das Lexus Link Multimedia. Ein Touchscreen mit nahtloser Smartphone-Integration, eine fortschrittliche Spracherkennung und die Lexus Link-App verwöhnen Sie mit digitalen Services innerhalb und außerhalb des Fahrzeugs.

### INTUITIVER 9,8-ZOLL-TOUCHSCREEN

Der reaktionsschnelle 9,8-Zoll-Touchscreen ist das Herzstück des Lexus Link Multimediasystems. Hierüber genießen Sie nicht nur mühelosen Zugriff auf Navigation, Audio- und Klimasteuerung, sondern auch auf Ihre Lieblings-Smartphone-Apps über Android Auto™ oder Apple CarPlay®\*\*.

### LEXUS SPRACH-ASSISTENT

Der Lexus Sprach-Assistent verarbeitet natürliche Sprachbefehle und versteht den Kontext von Aussagen. Ist Ihnen kalt? Sagen Sie einfach „Mir ist kalt“ und die Heizung wird entsprechend eingestellt. Sie möchten etwas trinken? Sagen Sie „Ich habe Durst“ und der Lexus Sprach-Assistent navigiert Sie auf direktem Weg zu einer Erfrischung. Ohne die Hände vom Lenkrad zu nehmen, können Sie mit dem Lexus Sprach-Assistenten die Navigation, das Audiosystem und die Klimaautomatik steuern.

### LEXUS LINK-APP

Selbst wenn Sie nicht in Ihrem LBX sind, sind Sie immer mit ihm in Verbindung. Die Lexus Link-App benachrichtigt Sie, wenn Sie ein Fenster offen gelassen haben oder die Scheinwerfer eingeschaltet sind, und führt Sie sogar zurück zu Ihrem LBX. Sie können bequem die Windschutzscheibe enteisen oder die Innenraumtemperatur voreinstellen, noch bevor Sie die Türen entriegeln (was natürlich auch über Lexus Link+ möglich ist). Über gespeicherte Fahrdaten können Sie Ihre Fahrdaten nachverfolgen und die Effizienz Ihrer Fahrten verbessern. Sogar Servicetermine können Sie bequem von zu Hause oder vom Büro aus planen – oder von wo auch immer Sie möchten.

\* Nur kompatible Smartphones.

\*\* Apple CarPlay ist eine eingetragene Marke der Apple Inc.  
Android ist eine eingetragene Marke der Google LLC

# LBX

Der Lexus LBX wird vom selbstladenden Hybridsystem der neuesten Generation angetrieben. Er vereint einen effizienten 1,5-Liter-Dreizylinder-Benzinmotor\* mit einem Hochleistungs-Elektromotor zu einer Leistung von 136 PS oder 100 kW. Das Ergebnis ist eine Beschleunigung von 0 auf 100 km/h in dynamischen 9,2 Sekunden bei hervorragender Effizienz mit CO<sub>2</sub>-Emissionen von 104-110 g/km\* und einem Energieverbrauch von 4,5-4,8 l/100 km\*. Da sich das System während der Fahrt, im Leerlauf oder beim Bremsen auflädt, genießen Sie die Reichweitenfreiheit unserer neuesten selbstladenden Lexus Hybrid-Technologie. Der LBX ist darauf ausgelegt, Spaß zu machen - mit reaktionsfreudigem Handling und dynamischer Leistung auf kurvenreichen Landstraßen und der lexustypischen Laufruhe im Stadtverkehr.

## 01. LEXUS HYBRIDANTRIEB DER NEUESTEN GENERATION

Der LBX wird von einem selbstladenden Lexus Hybridsystem der neuesten Generation angetrieben, das mit einem kompakten und leichten 1,5-Liter-Dreizylinder-Benzinmotor ausgestattet ist. Die zentralen Komponenten des Hybridsystems wie das Getriebe und die Steuereinheit wurden komplett überarbeitet, um die Effizienz zu verbessern, Energieverluste zu reduzieren und das Gewicht und die Größe zu optimieren. Außerdem ist eine neue bipolare Nickel-Metallhydrid-Batterie (NiMH) mit geringem Widerstand und hoher Kapazität verbaut. Diese technologischen Innovationen ermöglichen ein Höchstmaß an Fahrspaß bei einer maximalen Leistung des Hybridantriebs von 136 PS/100 kW und einem maximalen Drehmoment von 185 Nm.

### 02. 1,5-LITER-BENZINMOTOR MIT ÜBERLEGENER EFFIZIENZ

Der 1,5-Liter-Dreizylinder-Benzinmotor bietet einen herausragenden thermischen Wirkungsgrad, unterstützt durch eine extrem schnelle Verbrennung und konstruktionstechnische Eigenschaften wie gerade Einlasskanäle und lasergefertigte Einlassventilsitze. Weitere Schlüsselemente sind die ultraleichten Kolben, die für hohe Drehzahlen ausgelegt sind, sowie eine elektronisch gesteuerte, intelligente variable Ventilsteuerung.

### 03. BIPOLARE NiMH-BATTERIE

Die Nickel-Metallhydrid-Batterie im LBX ist eine neue bipolare Komponente mit optimiertem Gewicht und kompaktem Design. Sie vereint eine höhere Leistung mit direkterem Ansprechverhalten und schnellerer Energierückgewinnung. Das sorgt für höhere Kraftstoffeffizienz und mehr Fahrdynamik. Die für den LBX neu entwickelte und dimensionierte Batterie, die unter den Rücksitzen untergebracht ist, ermöglicht ein großzügiges Platzangebot im Innenraum bei gleichzeitig hervorragender Fahrleistung.

## 04. STEUEREINHEIT (PCU)

Die kompakten Abmessungen der Steuereinheit und ihre direkte Positionierung über dem Getriebe reduzieren die Höhe der Motorhaube, den Energieverbrauch und verbessern die Aerodynamik. Der Spannungswandler unter der Rückbank wurde um einen Gleichspannungswandler erweitert, der eine höhere Leistungsdichte bei kompakter Größe ermöglicht.

## 05. NEU ENTWICKELTES GETRIEBE

Zum Antriebsstrang gehört auch ein neu entwickeltes Getriebe. Die überarbeitete Steuereinheit ist direkt über dem Getriebe positioniert, wodurch das flache Design der Motorhaube ermöglicht wird. Zusätzlicher Platz wird gewonnen, indem die beiden Motor-Generatoren auf separaten Wellen sitzen, wodurch die Gesamtlänge des Antriebsstrangs reduziert und der Wendekreis verkleinert wird.

## 06. ALLRADANTRIEB E-FOUR

Als echter SUV ist der LBX mit dem optionalen Allradantrieb E-FOUR erhältlich, bei dem ein zusätzlicher Elektromotor an der Hinterachse zum Einsatz kommt. Beim Anfahren, in Kurven und bei Fahrten auf griffigem Untergrund wird die Antriebskraft automatisch auf die Hinterräder geleitet - für mehr Fahrstabilität und spürbar präzises Handling.

\* Energieverbrauch Lexus LBX: 1,5-l-Hybrid mit Benzinmotor 67 kW (91 PS), Elektromotor 69 kW (94 PS), Systemleistung 100 kW (136 PS), kombiniert 4,5-4,6 l/100 km, CO<sub>2</sub>-Emissionen kombiniert 102-104 g/km. CO<sub>2</sub>-Klasse: C

Energieverbrauch Lexus LBX E-FOUR 1,5 l-Hybrid mit Benzinmotor 67kW (91 PS), Elektromotor vorne 69 kW (94 PS) und Elektromotor hinten 4,7 kW (6,4 PS), Systemleistung 100 kW (136 PS), kombiniert 4,8 l/100 km, CO<sub>2</sub>-Emissionen kombiniert 109-110g/km. CO<sub>2</sub>-Klasse C





LEXUS

FARBEN | EXTERIEUR

**TITANIUMWEISS** | 085



**PLATINSILBER** | 1F7



**MANHATTANGRAU** | 1H5



**OBSIDIANGRAU** | 1L1



**MYSTISCHWARZ** | 209



**KUPFERROT** | 4Y5



**KARMINAROT** | 3U5



**SONNENGELB** | 5A3



**NACHTBLAU** | 8W7



**TITANIUMWEISS-SCHWARZ** | 2YM



**PLATINSILBER-SCHWARZ** | 2LB



**MANHATTANGRAU-SCHWARZ** | 2YN



**OBSIDIANGRAU-SCHWARZ** | 2YH



**KARMINAROT-SCHWARZ** | 2TB



**KUPFERROT-SCHWARZ** | 2YF



**SONNENGELB-SCHWARZ** | 2PO



**NACHTBLAU-SCHWARZ** | 2VT



<sup>1</sup> Die Zweifarblackierung gehört bei den Atmospheres Emotion und Cool zur Serienausstattung und ist für andere Varianten nicht verfügbar.

Bitte beachten Sie: Druckfarben können erfahrungsgemäß den Farbton von Lackierungen nicht originalgetreu wiedergeben und nur einen ersten Eindruck von der Wagenfarbe vermitteln.

# LBX BASIS

Der LBX BASIS lässt Sie die aufregendsten Städte Europas neu erleben – im kompaktesten Lexus SUV, der je gebaut wurde. Ausgestattet mit bahnbrechenden Technologien wie dem Lexus Safety System + und nachhaltigen Innovationen wie der veganen Innenausstattung avanciert er zum Statement einer neuen Generation.



## STOFF



Grau

# ELEGANT

Der LBX ELEGANT zieht mit seinen hochglänzenden 18-Zoll-Leichtmetallrädern und der Takumi-veredelten Lackierung alle Blicke auf sich. Im Innenraum besticht der LBX ELEGANT mit hochwertigen Materialien wie dem veganen Tahara-Synthetikleder in dezentem Walnussbraun oder Pergamonweiß an Türverkleidungen, Sitzen, Instrumententafel und der Mittelkonsole. Das Interieur des LBX Elegant Black Edition begeistert in edlem Samschwarz mit roten Nähten und kreiert ein aufregend modernes Ambiente.



## VEGANES TAHARA-SYNTHETIKLEDER



Samschwarz,  
perforiert



Pergamonweiß



Walnussbraun

# EMOTION

Nichts ist anziehender als Emotionen. Lassen Sie sich vom LBX EMOTION mit seinen polierten 18-Zoll-Leichtmetallfelgen und der exklusiven Zweifarblackierung begeistern. Im Innenraum komplettieren die von unseren Takumi-Meistern gefertigten Sitzbezüge aus perforiertem veganem Tahara-Synthetikleder den einzigartigen Look - mit roten Akzenten und Kontrastnähten an den Sitzen, der Mittelkonsole und den Türverkleidungen.



## VEGANES TAHARA-SYNTHETIKLEDER, PERRFORIERT

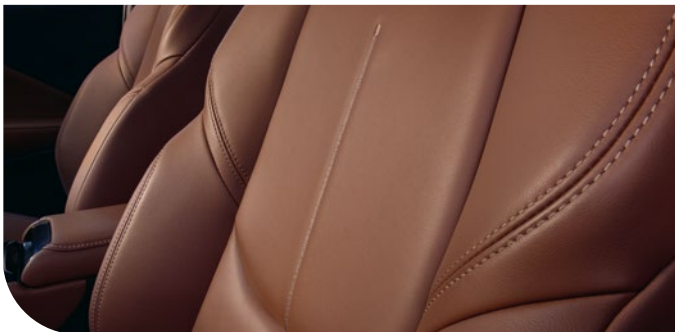


Samtschwarz



# RELAX

Der LBX RELAX ist aufregend zu fahren und unwiderstehlich anzusehen dank der außergewöhnlichen Lackierung und der glänzenden 18-Zoll-Leichtmetallräder. Im Innenraum haben Sie die Wahl zwischen edlem Semianilinleder in Samtschwarz oder Bahiabraun mit markanten Tatami-Nähten.



## SEMIANILINLEDER



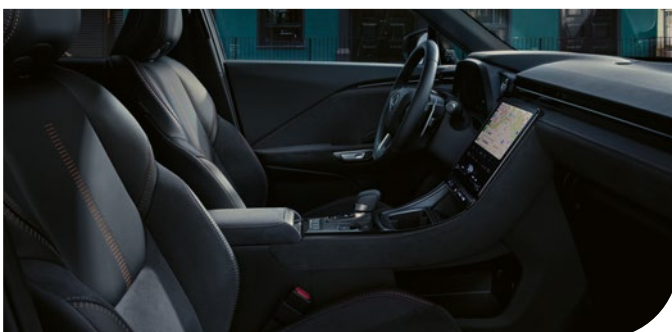
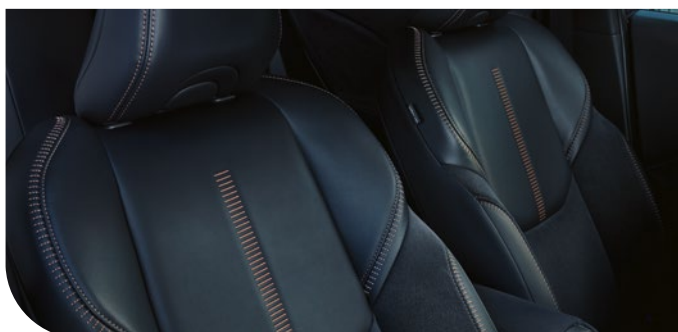
Samtschwarz



Bahiabraun

# COOL

Mit seiner auffallenden Zweifarblackierung und polierten 18-Zoll-Leichtmetallfelgen kreiert der LBX COOL einen dynamischen Auftritt. Der Innenraum begeistert mit hochwertiger Eleganz dank der zweifarbigem Ultrasuede-Lederausstattung in Samtschwarz-Dunkelgrau und kupferfarbener Details und Nähten.



## ULTRASUEDE



Samtschwarz-  
Dunkelgrau





Performance

TUBELESS

PASSED

LIN

255

177

100

100

100

100

100

**17-ZOLL-LEICHTMETALLFELGEN  
BASIS**



Die dunkelgraue Optik der Leichtmetallräder und das V-förmige Speichendesign sorgen für einen schlanken, dynamischen Look. Für Reifen der Größe 225/60 R17.

**18-ZOLL-LEICHTMETALLFELGEN  
ELEGANT UND RELAX**



Die markanten Räder vereinen kantiges Design mit einem dunkelgrauen, glänzenden Finish und sind mit Reifen der Größe 225/55 R18 ausgestattet.

**18-ZOLL-LEICHTMETALLFELGEN  
EMOTION UND COOL**



Für einen sportlichen Look kombinieren diese polierten Leichtmetallfelgen im Doppelspeichen-Design ein dunkelgraues Oberflächenfinish mit Reifen der Größe 225/55 R18.

**17-ZOLL-LEICHTMETALLFELGEN**



Die dynamischen und verchromten 17-Zoll-Leichtmetallfelgen im 5-Doppelspeichen-Design sind mit Reifen der Größe 225/60 R17 oder 215/60 R17\* verfügbar.

**17-ZOLL-LEICHTMETALLFELGEN**



Diese markanten schwarzen 17-Zoll-Leichtmetallfelgen in poliertem 5-Doppelspeichen-Design können mit Reifen der Größe 225/60 R17 oder 215/60 R17\* bezogen werden.

**18-ZOLL-LEICHTMETALLFELGEN**



Diese polierten 18-Zoll-Felgen im 5-Doppelspeichen-Design mit schwarzem Finish sind mit Reifen der Größe 225/55 R18 erhältlich.

\* Nur Reifen der Größe 215/60 R17 sind mit Schneeketten kompatibel.

## 01. SELBSTBEWUSSTES DESIGN

Der neue trapezförmige Kühlergrill des LBX ist unterhalb einer schmalen Öffnung positioniert, die unter der Kante der Motorhaube verläuft und die schlanken Scheinwerfer miteinander verbindet. Das markante Frontdesign knüpft an die Tradition des „Resolute Look“ an, der 2003 mit dem Konzeptfahrzeug LF-S begann und ab den frühen 2000er-Jahren zu einem charakteristischen Stilelement der Lexus Modelle avancierte.

## 02. ATHLETISCHER KÜHLERGRILL, ELEGANTE MOTORHAUBE

Der LBX präsentiert ein neues Frontdesign, das den spindelförmigen Kühlergrill - ein zentrales Designmerkmal des letzten Jahrzehnts - „aufbricht“. „Indem wir unseren Diabolo-Kühlergrill auf seine Bestandteile zurückgeführt und neu interpretiert haben, ist es uns gelungen, eine neue, frische Identität über das Frontdesign zu kreieren, die sich völlig von der bisherigen unterscheidet und dennoch sofort als Lexus erkennbar ist“, erklärt Koichi Suga, General Manager Lexus Design. Zusätzlich wurden die vorderen Säulen nach hinten versetzt, sodass der Innenraum kompakter und die Motorhaube länger und eleganter wirkt, was für ein sportliches Profil sorgt.

## 03. AUSGESTELLTE KOTFLÜGEL, 18-ZOLL-RÄDER

Die ausgestellten Kotflügel versprühen pure Power und betonen die souveräne Optik der 18-Zoll-Räder, während kurze Überhänge und eine Straffung des Bereichs rund um die hinteren Türen Agilität und Dynamik versprechen.

## 04. SCHWEBENDES DACH, SCHWARZE HECKSÄULEN

Durch Außenmaße, die kompakter sind als bei jedem anderen Lexus, begeistert der LBX mit einem muskulösen und kraftvollen Aussehen. Die schwarzen Hecksäulen verleihen ihm ein schlankes und aerodynamisches Profil und unterstreichen den dynamischen Look des Fahrzeugs.

## 05. LEXUS LICHTSIGNATUR AM HECK

Auch das Heckdesign unterstreicht den starken Auftritt. Das Nummernschild wurde in den Stoßfänger integriert, sodass der LEXUS Schriftzug auf der klar gestalteten Fläche der Heckklappe besser zur Geltung kommt. Die charakteristische L-förmige Lichtleiste, die sich über die gesamte Heckbreite des LBX erstreckt, unterstreicht die Fahrzeugform, während die breitere Spur seine kraftvolle Präsenz betont.

## 06. MODERNE ZWEIFARBLACKIERUNG

Die Farbauswahl für das Exterieur umfasst expressive Farbtöne und tief glänzende Lackierungen. Die LBX Atmospheres EMOTION und COOL sind mit einer exklusiven Zweifarblackierung erhältlich, die den gewählten Farbton der Lackierung mit einem kontrastierenden schwarzen Dach kombinieren.

## 07. E-LATCH-TÜRGRIFFE

Inspiziert von der Eleganz japanischer Shoji-Türen öffnen sich die Türen im LBX dank der elektromechanischen Türöffnung e-Latch auf Tastendruck in einer nahtlosen, eleganten Bewegung.

## 08. ELEKTRISCHE HECKKLAPPE

Die neu entwickelte elektrische Heckklappe des LBX lässt sich über eine Taste an der Unterseite der Heckklappe automatisch öffnen und schließen und bewegt sich dabei sanft und leise. Eine Betätigung aus der Ferne ist über Bedienelemente an der Instrumententafel und auf dem Smart Key möglich.

## 09. MOCHI-INSPIRIERTES DESIGN

Für den LBX suchten die Lexus Designer nach Möglichkeiten, den niedrigen Schwerpunkt des kompakten SUVs zu betonen und sichtbar zu machen. Dabei ließen sie sich von den Formen traditioneller japanischer Kagami-Mochi inspirieren, die aus zwei übereinander platzierten Reiskuchen bestehen und den Göttern zum Neujahrsfest als Opfergabe dargebracht werden. Durch die Platzierung einer kompakten Kabine auf einem kräftigen Unterboden und die klare Abgrenzung von Rumpf und Kabine verlagert sich der Schwerpunkt optisch nach unten.



## 01. TAZUNA-COCKPIT

Um das Lexus Cockpit noch stärker auf den Fahrer auszurichten, haben wir das Tazuna-Innenraumkonzept entwickelt. Der japanische Begriff „Tazuna“ beschreibt, wie ein Reiter sein Pferd mit den Zügeln führt, und meint eine besondere Art von direkter und intuitiver Kontrolle. Im LBX wird das Tazuna-Konzept durch ein volldigitales 12,3-Zoll-Instrumentendisplay ergänzt, das zum ersten Mal in einem Lexus zum Einsatz kommt. Durch die kompakte Größe des LBX liegen so gut wie alle Anzeigen und Bedienelemente im Sichtfeld des Fahrers, was das Gefühl von Vertrauen, Komfort und Kontrolle weiter stärkt. Optional ist auch ein Head-up-Display erhältlich.

## 02. SPEZIELL GEFORMTES LENKRAD

Da Lenkrad und Schalthebel einen erheblichen Einfluss auf das Fahrerlebnis haben, arbeiteten unsere Designer eng mit einem Lexus Takumi Meister zusammen, um diese Komponenten zu optimieren. Beim Lenkrad wurde besonderes Augenmerk auf die Form und den Querschnitt gelegt, um das Fahrgefühl und die Lenkstabilität zu verbessern. Auch die Daumenauflagen und die berührungssensitiven Bedienelemente wurden mit Feingefühl gestaltet.

## 03. MODERNES INNENRAUM-DESIGN

Die Lexus Designer entwarfen einen schlichten und eleganten Innenraum, der die lexustypische hochwertige Anmutung und Atmosphäre ausstrahlt. Die Instrumententafel bietet dank des klaren, puristischen Designs einen guten und weiten Blick nach vorn auf die Fahrbahn. An den Seiten verbindet sie sich optisch mit der Türverkleidung - so entsteht der Eindruck, dass die Passagiere auf den vorderen Sitzen umschlossen werden, wodurch ein großzügiges und zugleich fokussiertes Raumgefühl entsteht. Die durchgehende Designlinie hilft dem Fahrer, die Neigung des Fahrzeugs in Kurven besser zu erfassen. Der niedrige Hüftpunkt verstärkt das Gefühl, eins mit dem Fahrzeug zu sein, während auf den vorderen Plätzen ausreichend Kniefreiheit vorhanden ist. Um allen Passagieren eine gute Sicht zu ermöglichen, sind die hinteren Sitze leicht höher angeordnet als die vorderen.

## 04. MITTELKONSOLE

Die markante Mittelkonsole umfasst einen großen Multimedia-Touchscreen, der nach hinten geneigt ist und sich nahtlos in das Design einfügt. Die Konsole verfügt über gepolsterte Seitenwangen, zwei Getränkehalter sowie mehrere Ablagemöglichkeiten und USB-Ports für den Anschluss und das Aufladen mobiler Geräte.

## 05. FLEXIBLER STAURAUM

Der LBX vereint großzügigen Gepäckraum mit dem Gefühl von Luxus. Dank neu gestalteter Sitze und eines intelligenten Stauraumkonzepts fühlt sich der LBX im Innenraum überraschend geräumig an. Die niedrige Ladehöhe macht das Beladen des Kofferraums einfach und komfortabel.

## 06. CLIMATE CONCIERGE

Der Climate Concierge passt das Innenraumklima intelligent an die Umgebungsbedingungen an und gewährleistet so eine exzellente Kraftstoffeffizienz sowie optimalen Komfort für Fahrer und Beifahrer.

## 07. WILLKOMMEN AUF OMOTENASHI

Sobald Sie die Fahrertür öffnen, zeigen die Instrumente des LBX eine animierte Fahrzeugsilhouette und heißen Sie mit Ihrem Namen persönlich willkommen. Wenn Sie vor dem Start das Bremspedal betätigen, beginnt der Power-Button sanft zu pulsieren und das Cockpit erwacht mit auf die Instrumente abgestimmten Grafiken und Sounds zum Leben. Währenddessen lenken das komfortable Head-Up-Display und der 9,8-Zoll-Touchscreen Ihre Aufmerksamkeit auf die Straße vor Ihnen.

## 08. LUXURIÖSE MATERIALIEN, LEDERFREIES INTERIEUR

Die außergewöhnliche Qualität und Liebe zum Detail zeigen sich auch in den Sitzbezügen und Dekoren, die Optik und Haptik im LBX auf ein neues Level bringen. Ein besonderes Highlight ist die vegane, lederfreie Innenausstattung - in den Atmosphères LBX BASIS, ELEGANT und EMOTION sind das Lenkrad und der Schalthebel mit hochwertigem Tahara-Synthetikleder bezogen. Das lederfreie Interieur im LBX ist in den Farbtönen Samtschwarz, Pergamonweiß oder Walnussbraun oder in grauem Stoff erhältlich. Die neuen Tsuyusami-Dekoreinlagen in Anthrazit werden mit einer neuen Folientechnik aus mehreren übereinandergelegten Schichten hergestellt, wodurch ein besonders strukturierter Look mit optischer Tiefe entsteht.

## 09. AMBIENTELEUCHTUNG

Die Ambientebeleuchtung verstärkt das Omotenashi-Erlebnis an Bord des LBX durch eine Wohlfühlatmosphäre, die Fahrer und Fahrgäste vom ersten Moment umgibt. Über die Lexus Mood-Select-Funktion können Sie die Ambientebeleuchtung steuern. Dabei haben Sie die Wahl aus 64 Farben, um den Innenraum Ihrer persönlichen Stimmung anzupassen. Unsere Lexus Designer haben Farbthemen entwickelt: heilend, entspannend, fokussiert, aufregend.





01-02-03-04



05



06



07



08



09

### 01. 9,8-ZOLL-MULTIINFORMATIONSDISPLAY

Der 9,8-Zoll-Touchscreen zählt zu den größten in diesem Fahrzeugsegment und ist für besonders leichte Bedienbarkeit perfekt positioniert, sodass Sie komfortablen Zugriff auf alle Fahrzeugfunktionen wie Navigation, Audio- und Klimasteuerung haben.

### 02. "HEY LEXUS"-SPRACH-ASSISTENT

Der Lexus Sprach-Assistent nutzt das Zusammenspiel aus künstlicher Intelligenz und innovativer Cloudtechnologie und ermöglicht Ihnen vollen Zugriff ganz ohne Tastenbefehle, sodass Sie sich vollständig auf die Straße konzentrieren können. Er verarbeitet Ihre Sprachbefehle und versteht Aussagen wie „Ich bin hungrig“ oder „Mir ist kalt“. Der Lexus Sprach-Assistent erkennt mehr als 100 verschiedene Befehle, mit denen Sie das Telefon, die Navigation, das Audiosystem, die Klimaautomatik oder die Sitzeinstellung steuern können – ohne die Hände vom Lenkrad zu nehmen.

### 03. SMARTPHONE-INTEGRATION

Mit Apple CarPlay® und Android Auto™\* genießen Sie über das 9,8-Zoll- Display Zugriff auf ausgewählte Apps Ihres Smartphones.

### 04. LEXUS DIGITAL KEY

Nie wieder den Autoschlüssel suchen: Der digitale Schlüssel macht es möglich. Er integriert den Lexus Smart Key in die Lexus Link-App auf Ihrem Smartphone, das dann anstelle eines physischen Schlüssels genutzt werden kann. Der Lexus Digital Key ist sicher sowie komfortabel und kann an bis zu vier Personen übertragen werden.

### 05. LEXUS LINK CONNECTED SERVICES

Entdecken Sie im LBX eine ganze Welt moderner Konnektivität mit der Lexus Link-App. Sie verwandelt Ihren LBX in ein voll vernetztes Fahrzeug. Lexus Link bietet nahtlosen Zugriff auf attraktive vernetzte Dienste wie:

- Fahrstatistiken: Damit haben Sie alle Fahrten immer im Blick. Dabei können Sie zwischen privaten und geschäftlichen Fahrten unterscheiden.
- Hybridcoaching: unterstützt Sie, den LBX noch effizienter und umweltfreundlicher zu fahren.
- Fußgängernavigation: ortet Ihren Lexus und leitet Sie zu ihm.
- Inspektionserinnerung: erinnert Sie an Wartungs- und Instandhaltungstermine und ermöglicht eine direkte Terminvereinbarung.
- Warnleuchten: Die Bedeutung der einzelnen Warnleuchten und mögliche Maßnahmen, die Sie bei Aufleuchten ergreifen sollten, werden beschrieben.
- Verriegelungsstatus: informiert Sie, wenn Sie die Fenster des Fahrzeugs offen gelassen oder vergessen haben, die Scheinwerfer auszuschalten. Sie können auch überprüfen, ob Ihr Auto verschlossen ist.

### 06. LEXUS LINK PREMIUM-KONNEKTIVITÄT

Als LBX-Besitzer genießen Sie alle Vorteile der Lexus Link-Premium-Konnektivität mit innovativen Funktionen wie:

- cloudbasierter Navigation und "Hey Lexus"-Sprach-Assistent, Verkehrsinformationen in Echtzeit,
- Informationen über verfügbare Parkmöglichkeiten auf und abseits der Route,
- Over-the-Air-Systemupdates,
- Standklimatisierung: Fernsteuerung von Klimaautomatik, Sitz- und Lenkradheizung, inklusive Vorwahl der Innenraumtemperatur.

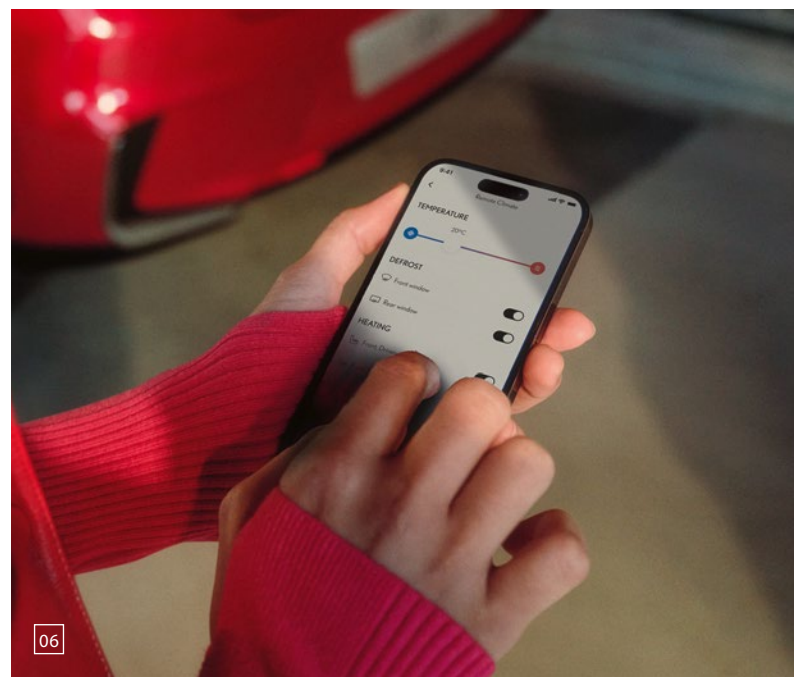
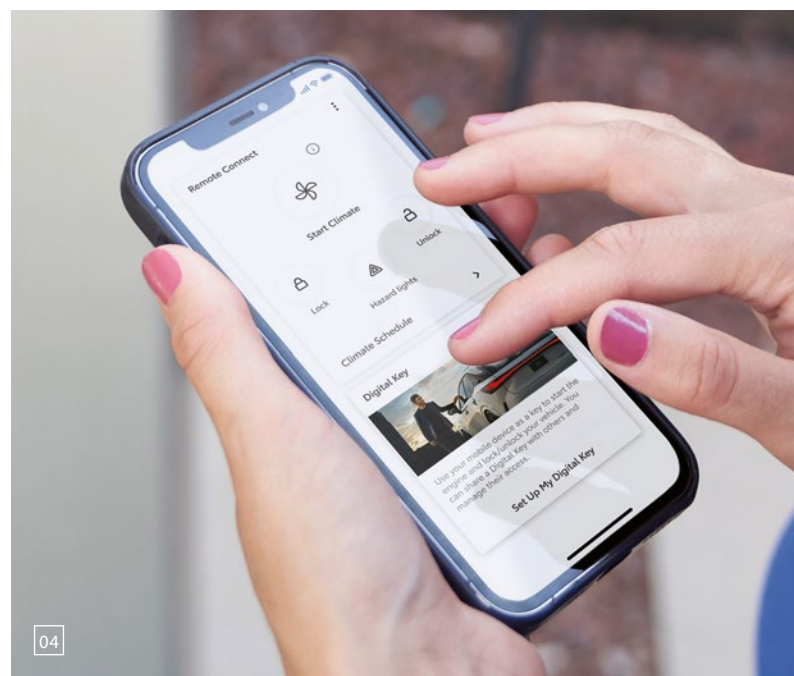
### 07. OVER-THE-AIR-TECHNOLOGIE

Wie alle neuen Lexus Modelle bietet auch der LBX nahtlose Over-the-air-Updates für seine Multimedia- und Sicherheitssysteme, sodass Ihre Software immer auf dem neuesten Stand ist, ohne dass Sie dafür Ihren Lexus Händler aufsuchen müssen.

### 08. ONLINE-SERVICES

Um Ihr Fahrerlebnis zu verbessern, bieten Ihnen die intelligenten Online-Services unterwegs Echtzeit-Informationen zu Wettervorhersage, Verkehrslage und verfügbaren Parkplätzen auf und abseits Ihrer Route.

\* Apple CarPlay ist eine eingetragene Marke der Apple Inc.  
Android ist eine eingetragene Marke der Google LLC



### 01. GROSSES HEAD-UP-DISPLAY

Die wichtigsten Fahrzeugdaten wie die aktuelle Geschwindigkeit oder die Pfeilnavigation werden farbig auf die Windschutzscheibe direkt in das Blickfeld des Fahrers projiziert. Dadurch können Sie wichtige Informationen erfassen, ohne den Blick von der Fahrbahn abwenden zu müssen. Die Steuerung erfolgt über die Bedienelemente am Lenkrad.

### 02. 12,3-ZOLL-MULTIINFORMATIONSDISPLAY

Im LBX wird das Tazuna-Konzept durch ein neues volldigitales 12,3-Zoll-Instrumentendisplay ergänzt, das erstmalig in einem Lexus Modell zum Einsatz kommt. Die Anordnung und das Layout der Anzeigen und Fahrinformationen ändern sich je nach Ihrem individuell gewählten Fahrmodus.

### 03. RUHIGER UND PERFEKTER SOUND

Um die für Lexus typische Ruhe im Fahrgastraum zu gewährleisten, wurden Maßnahmen zur Geräusch- und Vibrationsdämpfung umgesetzt. Zugleich haben unsere Toningenieure ein Sounddesign entwickelt, das eine Atmosphäre aus Kraft und Komfort vermittelt. Auch der luxuriöse Klang der schließenden Türen wurde perfektioniert.

### 04. AUDIOSYSTEM MIT 6 LAUTSPRECHERN

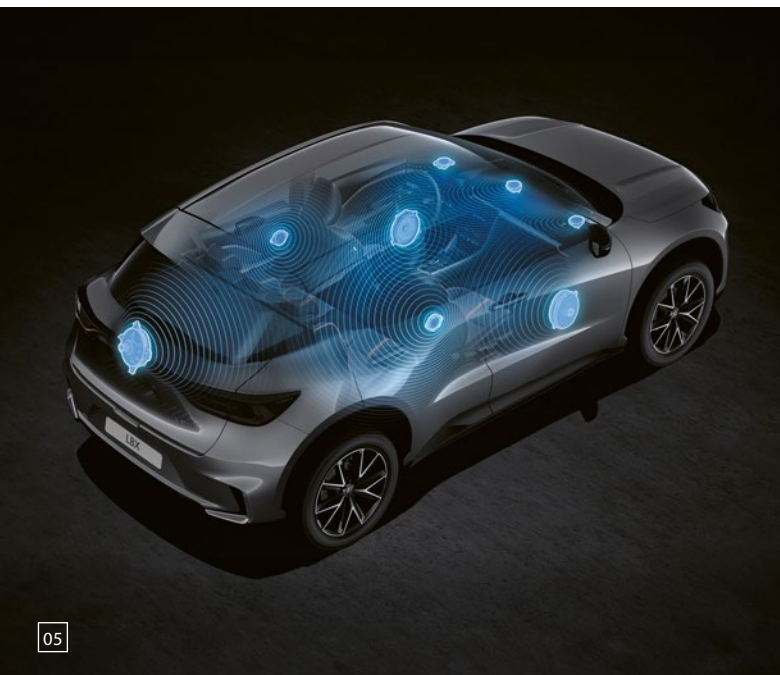
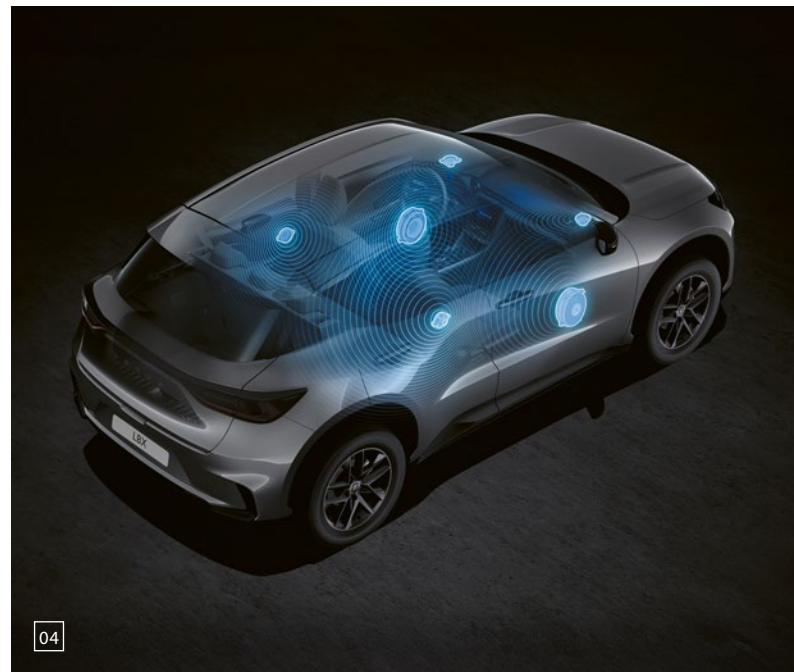
Der LBX ist mit einem hochwertigen Audiosystem mit 6 Lautsprechern ausgestattet, das einen hervorragenden Klang und klare Töne erzeugt. Der satte Sound der Lautsprecher bietet eine klare und lebendige Stimmwiedergabe.

### 05. MARK LEVINSON® SOUNDSYSTEM MIT 13 LAUTSPRECHERN

Die gedämpfte Akustik des LBX Innenraums bietet die perfekte Umgebung für das neue Mark Levinson®-Premium-Surround-Sound-System mit 13 Lautsprechern. Das von unserem exklusiven Audiopartner entwickelte System ist optimal auf die Innenraumarchitektur des Fahrzeugs abgestimmt. Die Clarify-Technologie analysiert die Klangquelle und stellt die bei der digitalen Komprimierung verloren gegangenen Daten wieder her. So genießen Sie ein unvergleichliches 7.1-Kanal-Heimkino-Sounderelebnis, das über das neue Mark-Levinson®-3D-Surround-System mit Quantum-Logic-Immersion-Technologie wiedergegeben wird. Ein Subwoofer im Kofferraum sorgt für eine satte und kraftvolle Akustik mit der Atmosphäre, die die Klänge originalgetreu und lebhaft überträgt.

### 06. KABELLOSES LADEN, USB-ANSCHLÜSSE

Über die induktive Ladeschale können Sie kompatible Smartphones oder andere elektronische Geräte aufladen. Diese ist optimal in der Mittelkonsole positioniert. Damit Sie Ihre Geräte auch auf langen Fahrten jederzeit laden können, verfügt der LBX über fünf USB-Anschlüsse.



## 01. NEUESTE GENERATION LEXUS SAFETY SYSTEM +

Mit dem Lexus Safety System + verfügt der LBX über fortschrittliche Sicherheits- und Fahrerassistenzsysteme der dritten Generation. Verbesserte und erweiterte Funktionen ermöglichen die Erkennung und Vermeidung von noch mehr Unfallrisiken. Das Sicherheitspaket beinhaltet u. a. einen proaktiven Fahr-Assistenten mit Lenkunterstützung und einen neuen Fahrermonitor, der den Fahrer bei Anzeichen von Müdigkeit oder Ablenkung warnt. Der proaktive Fahr-Assistent nutzt die Frontkamera des Fahrzeugs, um den Winkel einer Kurve zu bestimmen und die Lenkkraft beim Einfahren in die Kurve anzupassen.

## 02. PRE-CRASH SAFETY-SYSTEM

Das optimierte Lexus Pre-Crash Safety-System erkennt nun auch Motorräder bei Tag und reduziert das Risiko möglicher Kollisionen, beispielsweise beim Links- oder Rechtsabbiegen und bei einschierendem Verkehr. Zudem bemerkt es die Kollisionsgefahr bei entgegenkommenden Fahrzeugen oder querenden Fußgängern beim Abbiegen an Kreuzungen. Der Notlenk-Assistent reduziert die Gefahr von Zusammenstößen zusätzlich.

## 03. ADAPTIVE GESCHWINDIGKEITSREGELUNG

Das System erhöht den Fahrkomfort, indem es einen vorgewählten, sicheren Abstand zu vorausfahrenden Fahrzeugen hält. Bei voreingestellter Geschwindigkeit misst der Mikrowellenradarsensor permanent den Abstand zu dem vor Ihnen fahrenden Fahrzeug. Kommt das vorausfahrende Fahrzeug zum Stillstand, stoppt das System auch den LBX. Fährt das Fahrzeug wieder an, startet auch der LBX nach einem kurzen Gasbefehl.

## 04. NOTLENK-ASSISTENT

Der Notlenk-Assistent unterstützt Sie aktiv mit Lenkeingriffen, sollten sich Fußgänger oder Hindernisse in unmittelbarer Nähe Ihres Fahrzeugs befinden, sodass eine Kollision droht. So wird die Stabilität des LBX erhöht und ein unbeabsichtigtes Verlassen der Fahrspur verhindert.

## 05. PROAKTIVER FAHR-ASSISTENT MIT AKTIVER LENKUNTERSTÜTZUNG

Mit modernster Hinderniserkennung ausgestattet, überwacht der wegweisende neue prädiktive Fahr-Assistent mit aktiver Lenkunterstützung Verkehrsteilnehmer und Objekte vor dem Fahrzeug und steuert bei Bedarf aktiv Bremsen und Lenkung, um einen sicheren Abstand zu halten. Darüber hinaus unterstützt der Verzögerungs-Assistent das sanfte und sichere Abbremsen des Fahrzeugs, wenn Sie aufgrund einer nahenden Kurve oder eines vorausfahrenden Fahrzeugs den Fuß vom Gaspedal nehmen. Das System erkennt auch bevorstehende Kurven und passt die Lenkunterstützung so an, dass Sie jede Kurve sicher und präzise durchfahren können.

## 06. SPURFÜHRUNGS-ASSISTENT

Der verbesserte Spurführungs-Assistent hält den LBX durch eine natürliche Spurführung jederzeit mittig in der Spur und unterstützt den Fahrer beim Durchfahren von Kurven.

## 07. VERKEHRSZEICHENERKENNUNG

Die Verkehrszeichenerkennung registriert über die Kamera an der Windschutzscheibe z.B. Tempolimits und Überholverbote und zeigt diese dem Fahrer auf dem Multiinformationsdisplay an. In Verbindung mit der adaptiven Geschwindigkeitsregelanlage kann entsprechend der erkannten Geschwindigkeitsbegrenzung die Geschwindigkeit auf Knopfdruck schnell angepasst werden.

## 08. SAFE & SOUND-PAKET

Das Lexus Safety System + ist serienmäßig in allen LBX Atmospheres verfügbar. Das Safe & Sound-Paket bietet optional oder als Bestandteil einer höheren Ausstattungsvariante ein erweitertes Sicherheits-Paket mit einer Reihe von Technologien für teilautonomes Fahren. Dazu zählen der Spurwechsel-Assistent und der Querverkehrs-Assistent vorn. In Verbindung mit der adaptiven Geschwindigkeitsregelung wechselt der Spurwechsel-Assistent automatisch die Fahrspur, wenn Sie auf der Autobahn den Blinker setzen. Der Querverkehrs-Assistent vorne macht das Fahren an Kreuzungen sicherer, indem er an schlecht einsehbaren Stellen von links oder rechts herannahende Fahrzeuge erkennt und den Fahrer über das Head-up-Display und das zentrale Multimediadisplay warnt.

## 09. FERNLICHT-ASSISTENT

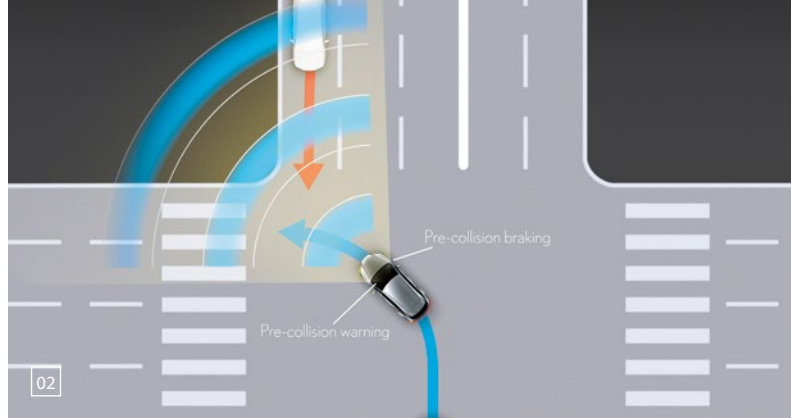
Der Fernlicht-Assistent nutzt bei Nachtfahrten die Kamera im oberen Bereich der Windschutzscheibe, um die Beleuchtung vorausfahrender oder entgegenkommender Fahrzeuge selbstständig zu erkennen und das Fernlicht abzuschalten. So werden andere Verkehrsteilnehmer nicht geblendet, und der Komfort wird durch entspannteres Fahren erhöht.

## 10. ADAPTIVER FERNLICHT-ASSISTENT

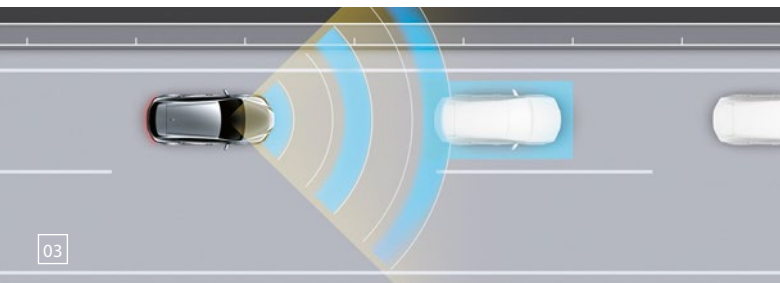
Der optionale Adaptive Fernlicht-Assistent unterstützt Sie dabei, andere Verkehrsteilnehmer nicht zu blenden. Das System nutzt eine Kamera im oberen Bereich der Windschutzscheibe, um entgegenkommende Fahrzeuge aus der Ferne zu erkennen und die Lichtweitenregulierung automatisch anzupassen. Zwölf voneinander unabhängige LED-Chips in den Frontscheinwerfern bieten eine präzise Regulierung der Lichtweite für ausgeleuchtete und nicht ausgeleuchtete Bereiche.

# LEXUS SAFETY SYSTEM +

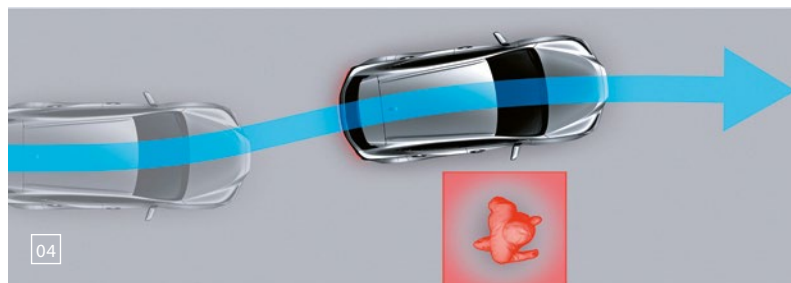
01



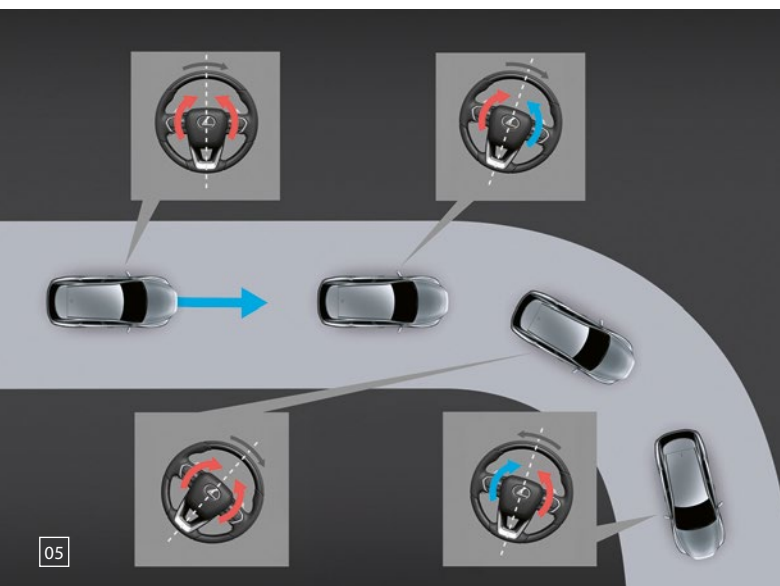
02



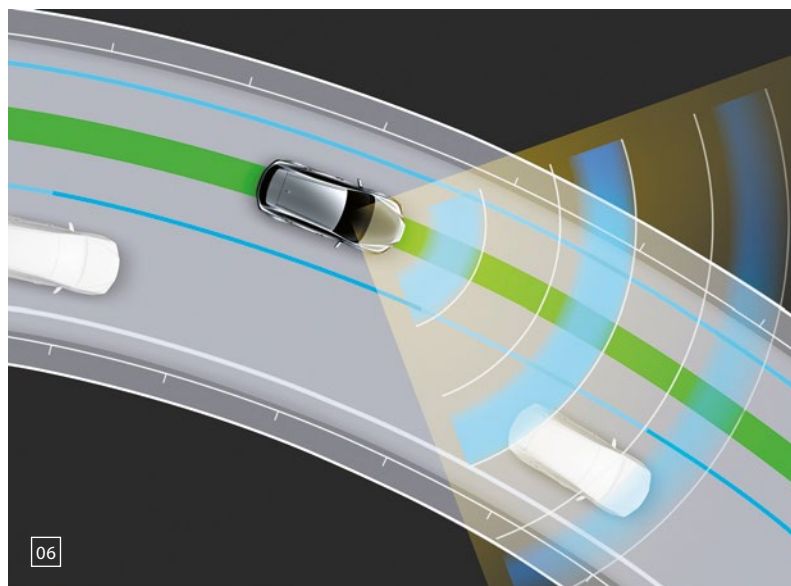
03



04



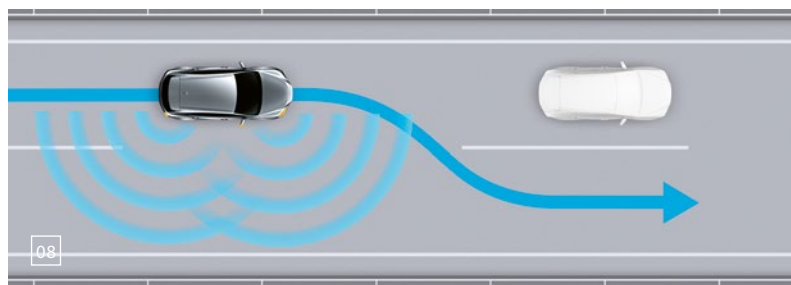
05



06



07



08



09



10

## 01. FAHRERMONITOR

Der Fahrermonitor nutzt eine über dem Lenkrad des LBX angebrachte Kamera, um die Aufmerksamkeit des Fahrers zu überprüfen. Das System ist in der Lage, das Fahrzeug zu verlangsamen oder anzuhalten, wenn der Fahrer nicht auf die Warnungen reagiert.

## 02. 360°-KAMERA

Für beste Übersicht beim Rangieren in beengten Umgebungen bietet die 360°-Kamera einen fast vollständigen Rundumblick und sogar eine Sicht unter das Fahrzeug. Eine virtuelle 3-D-Ansicht Ihres LBX aus der Vogelperspektive und auf dem Bildschirm dargestellte grafische Führungslinien unterstützen Sie beim Manövrieren auf engem Raum und bieten folgende Funktionen:

- Der seitliche Abstands-Assistent kontrolliert den Abstand zu anderen Fahrzeugen beim Passieren enger Straßen.
- Die Kurvensichtfunktion vermeidet in Kurven das Touchieren von Bordsteinkanten.
- Der Querverkehrs-Assistent vorn warnt Sie, sobald sich Fahrzeuge und Hindernisse der Front oder den Seiten des LBX nähern.
- Die adaptive Geschwindigkeitsregelung mit Brems-Assistent warnt Sie vor möglichen Kollisionen und bremst bei Bedarf automatisch ab.
- Eine Ansicht mit Blick unter den LBX unterstützt Sie beim Fahren auf schwierigem Untergrund.

## 03. TOTWINKEL-ASSISTENT

Radarsensoren im hinteren Stoßfänger erkennen Fahrzeuge, die sich auf der benachbarten Fahrspur befinden und nicht in den Außenspiegeln sichtbar sind. Wenn der Fahrer die Spur wechseln will und sich ein Fahrzeug im toten Winkel befindet, erscheint im entsprechenden Außenspiegel ein Warnsignal.

## 04. QUERVERKEHRS-ASSISTENT HINTEN

Der Querverkehrs-Assistent für den Heckbereich warnt, sobald sich ein anderes Fahrzeug beim Zurücksetzen aus einer Parktasche dem hinteren Bereich des LBX nähert. Wird ein Fahrzeug erkannt, werden Sie optisch über den jeweiligen Außenrückspiegel, das 9,8-Zoll-Multifunktionsdisplay sowie akustisch durch einen Signalton gewarnt. In Ein- und Ausparksituationen sowie beim Fahren mit niedrigem Tempo können so Zusammenstöße vermieden werden. Ist dies nicht möglich, reguliert das System automatisch den Antrieb und die Bremssteuerung.

## 05. LEXUS ADVANCED PARK ASSIST

Der innovative Lexus Advanced Park Assist bietet ein neues Maß an Komfort und Sicherheit: Er scannt die Umgebung und parkt Ihren LBX auf Knopfdruck selbsttätig ein. Zudem erkennt er häufig genutzte Parkplätze wieder und speichert sie.

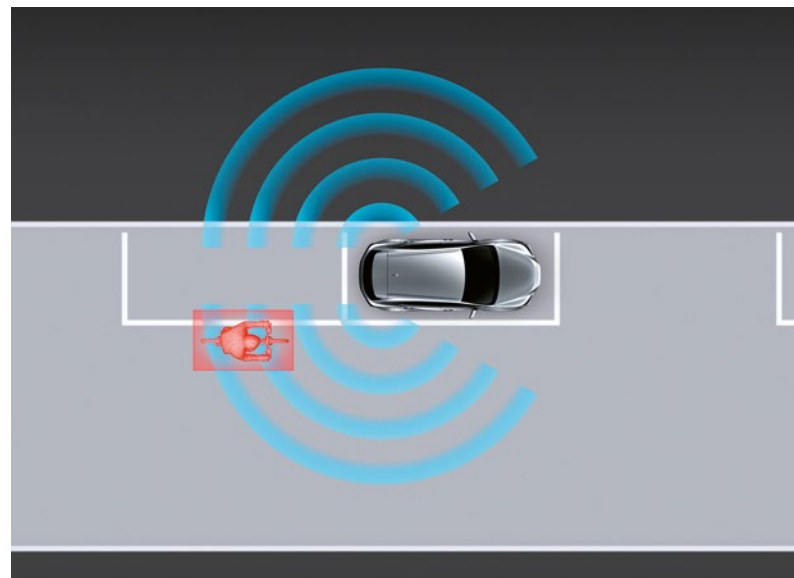
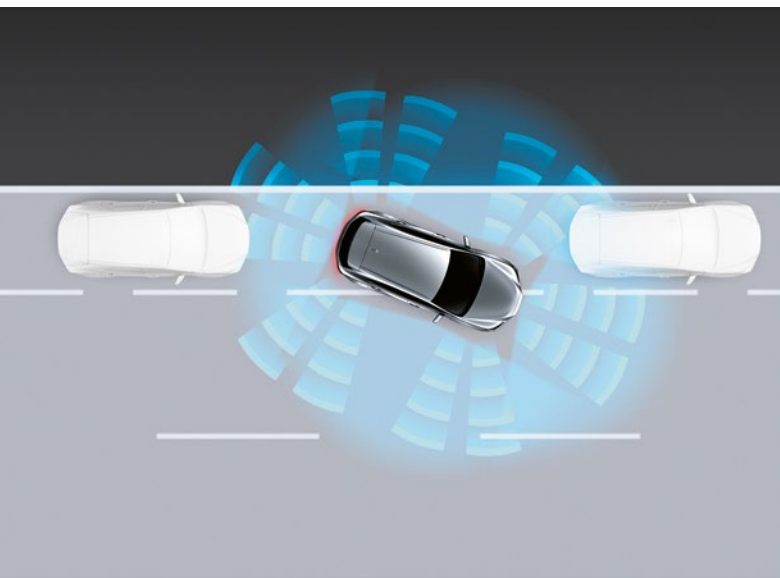
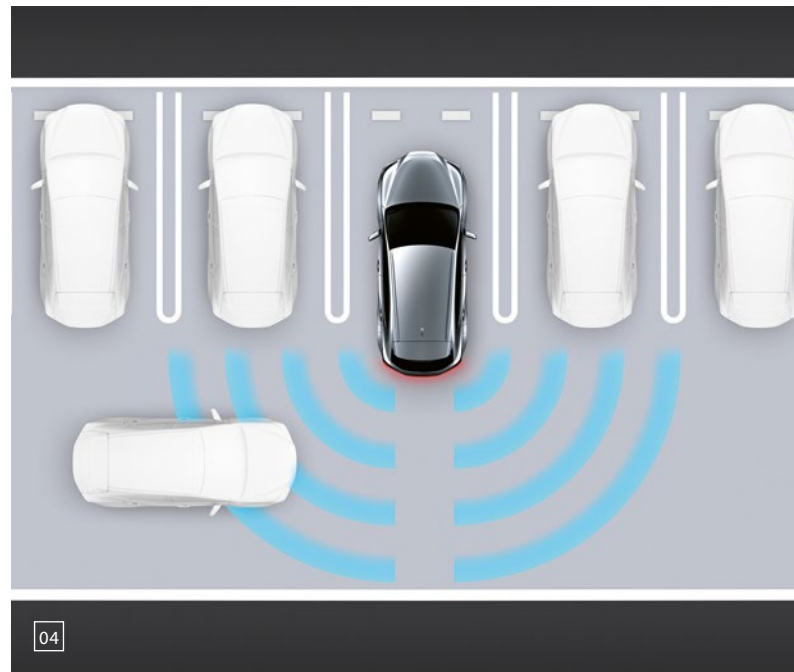
## 06. AUSSTIEGSWARNUNG (SAFE EXIT ASSIST)

Die elektromechanische Türöffnung erkennt einen Fahrradfahrer oder andere Verkehrsteilnehmer, die sich von hinten nähern, und verhindert das Entriegeln der Türen. Das System kann dazu beitragen, rund 95% der Unfälle zu vermeiden, die durch das Öffnen von Fahrzeugtüren verursacht werden.

## 07. 8 AIRBAGS

Außer durch die hochfeste Fahrgastzelle werden die Passagiere auch von einer kompletten Airbagausstattung mit acht Airbags geschützt. Dazu gehören ein zweistufiger Frontairbag und ein Knieairbag für den Fahrer, ein einstufiger Airbag für den Beifahrer, ein Mittelairbag, der einen Zusammenprall von Fahrer und Beifahrer verhindern soll, Seitenairbags vorne sowie zwei von vorn nach hinten durchgehende Kopfairbags (Curtain Shield).





01

02

03

04

05

06

## 01. EXTREM STARKE PLATTFORM

Der LBX basiert auf unserer GA-B-Plattform, die auf Lexus abgestimmt wurde und sich durch einen niedrigen Schwerpunkt, eine breite Spur, kurze Überhänge und eine hochsteife Karosserie auszeichnet. Sie bildet auch die Grundlage für den Fahrspaß, den das Fahrzeug bietet, und überträgt die Lexus Driving Signature auf unser bisher kleinstes Modell. So entsteht ein natürlicher Dialog zwischen Fahrer und Fahrzeug, der von Vertrauen, Kontrolle und Komfort geprägt ist.

## 02. LEICHTBAUWEISE

Die Festigkeit der Karosserie basiert auf der Verwendung struktureller Klebstoffe und lasergeschweißter Kurznähte sowie der strategischen Platzierung von Verstrebungen und Verstärkungen. Gleichzeitig reduziert der erhöhte Einsatz von Leichtbaumaterialien das Fahrzeuggewicht. Die Motorhaube besteht beispielsweise aus Aluminium und Radkästen, Schweller und die unteren Türabschnitte aus Gießharz. Bei den mittleren Säulen und der Verstärkung des Stoßfängers kommen starke, aber leichte heiß geformte Materialien zum Einsatz.

## 03. DYNAMISCHES FAHREN IN DER STADT

Die Lexus Ingenieure haben einen kompakten SUV entwickelt, der in der Stadt agil unterwegs ist und mit seinem schnellen Ansprechverhalten direkt auf die Betätigung des Gaspedals reagiert. Mit seinem exzellenten Handling und der hohen Kurvenstabilität lässt er sich leicht, ruhig und sicher fahren, auch im dichten Stadtverkehr. Der niedrige Hüftpunkt von 285 mm sorgt dafür, dass sich der Fahrer mit seinem Auto verbunden fühlt und gleichzeitig eine hervorragende Sicht vom Lenkrad auf die Fahrbahn hat.

## 04. FORTSCHRITTLICHE RADAUFHÄNGUNG

Die vordere und hintere Radaufhängung sind auf hohe Steifigkeit und geringes Gewicht ausgelegt und sorgen beim LBX für ein agiles und stabiles Lenk- und Kurvenverhalten sowie hohen Fahrkomfort. Alle Versionen verfügen über MacPherson-Federbeine an der Vorderachse, während hinten entweder eine Verbundlenkerachse (bei Modellen mit Vorderradantrieb) oder eine Doppelquerlenker-Achse (bei Modellen mit E-FOUR) zum Einsatz kommt.

## 05. EXZELLENTAERODYNAMIK

Der LBX verfügt dank eines glattflächigen Unterbodenprofils und umfangreicher Tests im Windkanal über eine hervorragende Aerodynamik. Um die Luftströmung noch weiter zu verbessern, haben die Lexus Designer und Ingenieure die Form des unteren Frontspoilers sowie die Luftströmung an den Radkästen, an den Fahrzeugseiten und am Heckstoßfänger überarbeitet. Das Ergebnis ist eine noch größere Stabilität des Fahrzeugs bei gleichzeitiger Reduzierung von Windgeräuschen und des Luftwiderstands.

## 06. FAHRMODUSREGLER

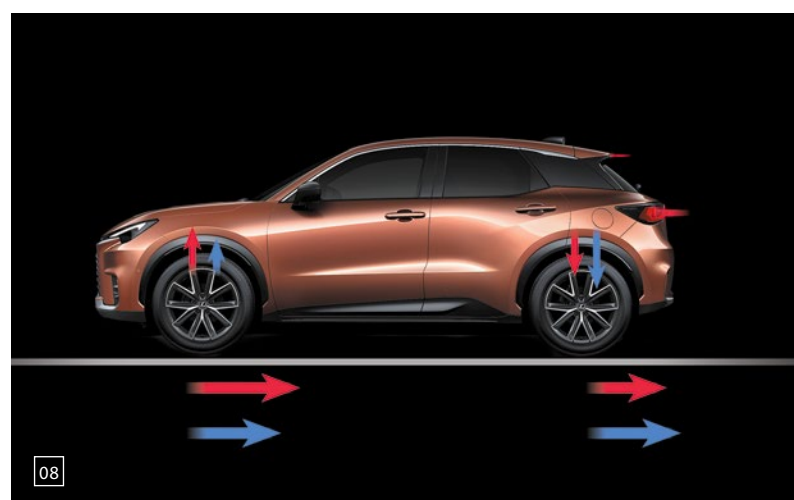
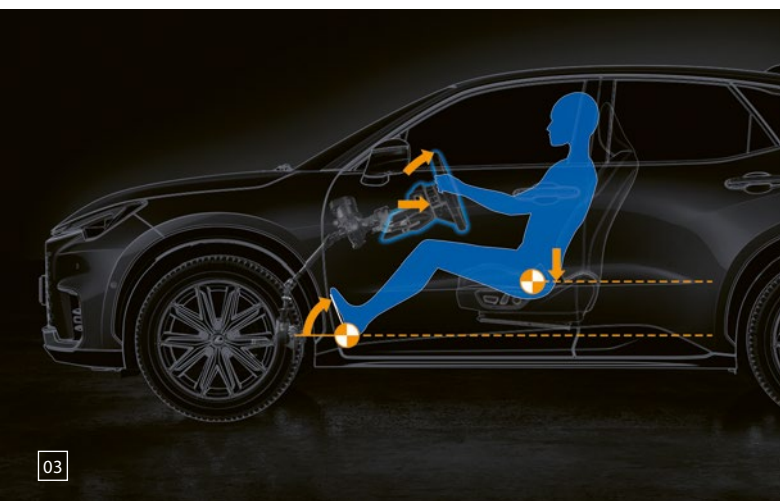
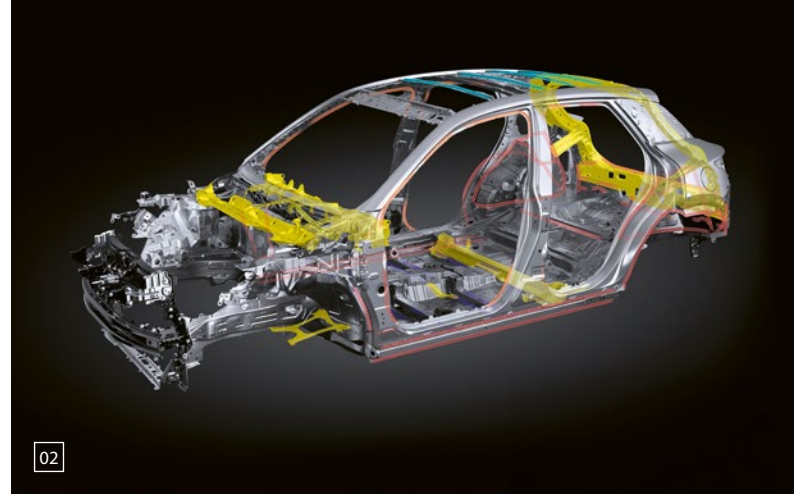
Über den 9,8-Zoll-Touchscreen können Sie unterschiedliche Fahrmodi auswählen und so die Effizienz Ihres Fahrzeugs optimieren.

## 07. BERGANFAHRKONTROLLE (HAC)

Die elektronisch geregelte Berganfahrkontrolle HAC (Hill Assist Control) erkennt ein drohendes Zurückrollen und erhält den Bremsdruck für einige Sekunden aufrecht. Gibt der Fahrer Gas, lösen sich die Bremsen und der LBX setzt sich ohne Zurückrollen in Bewegung.

## 08. ELEKTRONISCHE BREMSKRAFTSTEUERUNG

Das elektronisch gesteuerte Bremssystem des LBX beinhaltet die elektronische Bremskraftsteuerung, die automatisch die Bremskraft zwischen Vorder- und Hinterachse verteilt, um Nickbewegungen der Karosserie zu minimieren und ein lineares, ruhiges Bremsgefühl zu gewährleisten. Sie trägt ebenfalls dazu bei, die Wankbewegungen des Fahrzeugs bei Kurvenfahrten zu reduzieren, das Fahrzeug angenehm stabil zu halten und Vibrationen zu filtern.



## 01. INNENRAUM

### RÜCKBANKVERKLEIDUNG

Die Rückbankverkleidung schützt die rückseitige Oberfläche der Rücksitze vor Verschmutzung, wenn sie beispielsweise zum Beladen mit längeren Gegenständen umgeklappt wird. Die beschichtete Oberfläche verhindert ein Verrutschen von Gegenständen..

### KOFFERRAUMSCHALEN-MATTE

Die Kofferraumschalenmatte aus strapazierfähigem Kunststoff hat eine erhöhte Randlippe sowie eine spezielle Antirutschbeschichtung und schützt den Gepäckraum vor Verschmutzungen aller Art.

## 02. SCHUTZ

### SCHUTZFOLIEN

Lexus Schutzfolien bieten dauerhaften, lang anhaltenden Schutz gegen alltägliche Schäden an den empfindlichsten Stellen Ihres LBX. Die hochtransparenten Schutzfolien sind auf dem Fahrzeuglack nahezu unsichtbar.

### KOFFERRAUMTEPPICHMATTE

Die Premium-Kofferraumteppichmatte schützt Ihren Kofferraum effektiv gegen Kratzer und Schmutz. Die Matte ist robust, praktisch und leicht zu reinigen.

### FUSSMATTEN MIT LEDERBESATZ

Die edlen schwarzen Textilfußmatten mit Lederbesatz schützen Ihren LBX vor Verschmutzung. Sie bestehen aus schallabsorbierendem Acuvellours und sind perfekt an die Bodenmaße des Innenraums angepasst. Die Matte für die Fahrerseite verfügt über zwei Befestigungen, die ein Verrutschen verhindern.

## 03. STYLING

### LEICHTMETALLFELGEN IM 5-DOPPELSPEICHEN-DESIGN

Die polierten Felgen im 5-Doppelspeichen-Design mit schwarzem Finish sorgen für einen unverwechselbaren, urbanen Look.

### SEITENSCHWELLER

Die Seitenschweller fügen sich optisch nahtlos in das Design des Fahrzeugs ein und unterstreichen die elegante und kraftvolle Optik.

## 04. TRANSPORT

### DACH-BASISTRÄGER

Genießen Sie zusätzliche Transportkapazität mit diesem vollständig abschließbaren Aluminium-Dachträger. Er lässt sich leicht montieren und dient als sichere Basis für die Befestigung einer Vielzahl von Spezialaufbauten wie der Lexus Dachbox M.

### DACHBOX M

Die stromlinienförmige Dachbox bietet Platz für Skier, Snowboards oder anderes Reisegepäck. Mit einem Schlüssel, der erst abgezogen werden kann, wenn alle Verriegelungspunkte geschlossen sind, und einfachen Öffnungsmöglichkeiten von beiden Seiten, ist sie zudem sicher und praktisch.

### VERTIKAL ABNEHMBARE ANHÄNGEZUGVORRICHTUNG

Die vertikal abnehmbare Anhängenzugvorrichtung hat eine robuste, korrosionsbeständige Oberfläche und lässt sich mühelos anbringen sowie entfernen.

## 05. HUNDESCHUTZGITTER

Das Hundeschutzgitter ist ideal, wenn Sie regelmäßig Ihren Hund transportieren und sicher sein wollen, dass er während der Fahrt im Gepäckraum sicher unterwegs ist.



01



02



03



04



05

## AUSSTATTUNG

AUSSENAUSSTATTUNG	LBX	Elegant/ Elegant Black Edition	Emotion	Relax	Cool
Abbieglicht	-	○	○	○	■
Abgasanlage mit verdecktem Endrohr	■	■	■	■	■
Antenne im Sharkfin-Design	■	■	■	■	■
Außenspiegel beheizbar, elektrisch einstellbar, manuell einklappbar	■	-	-	-	-
Außenspiegel beheizbar, elektrisch einstellbar, automatisch einklappend, automatisch abschwenkend in R (Bordsteinautomatik), auf der Fahrerseite automatisch abblendend	○	■	■	■	■
Außenspiegelabdeckung schwarz	■	■	■	■	■
Badge „Original Edition“ am Heck	-	-	-	-	-
Blinkleuchten in die Außenspiegel integriert	■	■	■	■	■
Blinklicht mit Komfortfunktion (3-maliges Blinken bei Antippen)	■	■	■	■	■
Frontstoßfänger und Heckstoßfänger in „Original Edition“-Design	-	-	-	-	-
Heckleuchten in LED-Technologie	■	■	■	■	■
Heckspoiler	■	■	■	■	■
Kühlergrilleinfassung chromfarben	■	■	■	■	■
LBX-Badge am Heck, verchromt	■	■	■	■	■
Leuchtweitenregulierung dynamisch	-	○	○	○	■
Lexus Intelligent Park Assist: Parksensoren vorne und hinten (4) mit Notbremsfunktion	○	■	■	■	■
Lichtsensor	■	■	■	■	■
Nebelscheinwerfer vorne in LED-Technologie	-	○	○	○	■
Nebelschlussleuchte in LED-Technologie	■	■	■	■	■
Privacy Glass: verstärkte Tönung der hinteren Seitenscheiben und der Heckscheibe	-	-	■	-	■
Radkastenverkleidung aus schwarzem Kunststoff	■	■	■	■	■
Scheibenbremsen vorne und hinten <sup>1</sup>	■	■	■	■	■
Scheibenwischer über Regensensor aktiviert	○	■	■	■	■
Scheinwerfer mit einem Leuchtkörper in LED-Technologie	■	■	■	■	■
Scheinwerfer manuell verstellbar	■	■	■	■	-
Tagfahrlicht in LED-Technologie	■	■	■	■	■
Wärmeschutzverglasung	■	■	■	■	■
Windschutzscheibe aus Akustikglas	■	■	■	-	-
Windschutzscheibe und vordere Seitenscheiben aus Akustikglas	-	-	-	■	■
<b>RÄDER</b>					
17-Zoll-Leichtmetallräder mit Bereifung 225/60R17	■	-	-	-	-
18-Zoll-Leichtmetallräder mit Bereifung 225/55R18, hochglänzend	-	■	-	■	-
18-Zoll-Leichtmetallräder mit Bereifung 225/55R18, mattschwarz	-	-	-	-	-
18-Zoll-Leichtmetallräder mit Bereifung 225/55R18, dunkelgrau geschliffen	-	-	■	-	■
Reifenluftdruckkontrolle	■	■	■	■	■
Reifenreparaturset Tyre-Fit	■	■	■	■	■

<sup>1</sup> 15 Zoll für die Ausstattung mit Frontantrieb. 16 Zoll für die Ausstattung mit elektrischem Allradantrieb (AWD).

- Serienumfang
- optional verfügbar
- nicht verfügbar

## AUSSTATTUNG

AKTIVE SICHERHEIT UND FAHRDYNAMIK	LBX	Elegant/ Elegant Black Edition	Emotion	Relax	Cool
Antiblockiersystem ABS	■	■	■	■	■
Ausstiegswarnung Safe Exit Assist	○	■	■	■	■
AVAS: Akustisches Fahrzeug-Warnsystem für Elektromodus	■	■	■	■	■
Berganfahrhilfe (HAC)	■	■	■	■	■
Bremskraftverteilung, elektronisch gesteuert	■	■	■	■	■
Bremsleuchten mit Notbremserkennung	○	■	■	■	■
Lexus Advanced Park: Einparkautomatik mit Fernsteuerung	-	○	○	○	■
EV-Modus für elektrisches Fahren	■	■	■	■	■
<b>Lexus Safety System +</b>					
- Ausweich-Lenk-Assistent	■	■	■	■	■
- Fahrermonitor	○	■	■	■	■
- Fernlicht-Assistent	■	■	■	■	-
- Fernlicht-Assistent, adaptiv	-	○	○	○	■
- Geschwindigkeitsregelung adaptiv, mit Tempolimiterkennung	■	■	■	■	■
- Geschwindigkeitswarnung, Geschwindigkeitsbegrenzer	■	■	■	■	■
- Kreuzungs-Assistent	-	○	○	○	■
- Nothalt-Assistent aktiv	■	■	■	■	■
- Prädiktiver Fahr-Assistent	■	■	■	■	■
- Pre-Crash Safety-System mit Fahrradfahrer- und Motorraderkennung	■	■	■	■	■
- Querverkehrswarnung hinten	■	■	■	■	■
- Spurführungs-Assistent	■	■	■	■	■
- Spurwechsel-Assistent	■	■	■	■	■
- Totwinkel-Assistent	○	■	■	■	■
- Verkehrszeichenerkennung	■	■	■	■	■
Parkbremse elektromechanisch	■	■	■	■	■
Servolenkung elektromechanisch	■	■	■	■	■
Stabilitätskontrolle VSC	■	■	■	■	■
Traktionskontrolle	■	■	■	■	■
Verkehrszeichenerkennung	■	■	■	■	■
<b>PASSIVE SICHERHEIT</b>					
Airbags: Kopfairbags (Curtain Shield) vorne und hinten, Fahrer- und Beifahrerairbags, Knieairbag für den Fahrer, Seitenairbags für Fahrer und Beifahrer, manuelle Beifahrerairbagabschaltung	■	■	■	■	■
Gurtstraffer für Fahrer und Beifahrer und die äußeren Fondsitze	■	■	■	■	■
Gurtwarnung, optisch und akustisch vorne sowie für die Fondsitze	■	■	■	■	■
Kindersicherung in den Fondtüren	■	■	■	■	■
Kindersitzfixierung i-Size für die äußeren Fondsitze	■	■	■	■	■
Kindersitzfixierung ISOFIX für die äußeren Fondsitze	■	■	■	■	■
SRS-Airbag, Mitte vorne	■	■	■	■	■

- Serienumfang
- optional verfügbar
- nicht verfügbar

## AUSSTATTUNG

AUDIO, KOMMUNIKATION UND INFORMATION	LBX	Elegant/ Elegant Black Edition	Emotion	Relax	Cool
360°-Kamera	-	○	○	○	■
7-Zoll-Multiinformationsdisplay (farbig)	■	■	■	-	-
Bluetooth®-Schnittstelle für Telefonanbindung und Audiostreaming	■	■	■	■	■
Digitaler Radioempfang (DAB)	■	■	■	■	■
Geräuschdämpfung ANC (Active Noise Cancellation)	-	○	○	○	■
Geschwindigkeitsanzeige digital	■	■	■	-	-
Head-up-Display	-	○	○	○	■
Instrumentendisplay digital und hochauflösend	-	○ <sup>1</sup>	○ <sup>1</sup>	○	■
Ladeschale für kabelloses Laden von Smartphones	○	○ <sup>1</sup>	○ <sup>1</sup>	■	■
Lexus Link Connect Multimediasytem mit cloudbasierter Navigation	■	■	■	■	■
Lexus Link+ Connected Services	■	■	■	■	■
Mark Levinson®-Premium-Surround-Sound-System mit 13 Lautsprechern	-	○	○	○	■
Multifunktionsdisplay, 9,8 Zoll mit Touchscreen-Bedienung	■	■	■	■	■
Notruf-Assistent eCall	■	■	■	■	■
Premiaudiosystem mit sechs Lautsprechern	■	■	■	■	-
Rückfahrkamera mit Einparkführung	■	■	■	■	■
Smartphone-Integration (Apple-CarPlay- (kabellos) und Android-Auto-Verbindung)	■	■	■	■	■
Tazuna-Cockpit 12,3 Zoll	-	○ <sup>1</sup>	○ <sup>1</sup>	■	■
USB-Schnittstelle (Typ C) in der Mittelkonsole	■	■	■	■	■
USB-Ladeschnittstelle 2-fach (Typ C) in der Mittelkonsole vorne und im Fond	-	○ <sup>1</sup>	○ <sup>1</sup>	■	■
<b>Diebstahlschutz</b>					
Diebstahlwarnanlage mit Innenraumüberwachung, Glasbruchsensoren und Abschleppschutz	■	■	■	■	■
Funkfernent-/verriegelung	■	■	■	■	■
Türverriegelung, automatisch geschwindigkeitsabhängig schließend	■	■	■	■	■
<b>Innenausstattung und Komfort</b>					
Ambientebeleuchtung einfarbig	-	■	■	-	-
Ambientebeleuchtung in 64 Farben und 14 voreingestellten Themen individualisierbar	-	-	-	■	■
Anzeige für das Hybridsystem	■	■	■	■	■
Einstiegsbeleuchtung	-	■	■	■	■
Einstiegsleisten hinten aus Kunststoff	■	■	■	■	■
Einstiegsleisten mit Lexus Schriftzug, Aluminium, vorne	-	■	■	■	■
Fensterheber elektrisch zu betätigen mit Einklemmschutz	■	■	■	■	■
Gepäckraumabdeckung	■	■	■	■	■
Gepäckraumbeleuchtung in LED-Technologie	■	■	■	■	■
Getränkehalter vorne	■	■	■	■	■
Handschuhfachbeleuchtung in LED-Technologie	■	■	■	■	■
Heckklappe elektrisch öffnend und schließend	-	○ <sup>1</sup>	○ <sup>1</sup>	■	■

Mark Levinson ist eine eingetragene Marke der Harman International Industries, Incorporated.  
 Ultrasuede ist eine eingetragene Marke der Toray Industries, Incorporated.

<sup>1</sup> Serienmäßig für LBX Elegant und LBX Emotion mit Allradantrieb E-Four.

- Serienumfang
- optional verfügbar
- nicht verfügbar



## AUSSTATTUNG

INNENAUSSTATTUNG UND KOMFORT	LBX	Elegant/ Elegant Black Edition	Emotion	Relax	Cool
Innenspiegel automatisch abblendend	○	■	■	■	■
Instrumententafel in Stoff	■	-	-	-	-
Instrumententafel in Tahara-Kunstleder	-	■	■	■	-
Instrumententafel in Ultrasuede®	-	-	-	-	■
Klimatisierungsautomatik mit automatischer Umluftschaltung, Luftreinigung und Pollenfilter sowie Luftfeuchtigkeitssensor, für Fahrer und Beifahrer individuell einstellbar sowie fernbedienbar	■	■	■	■	■
Klimatisierungsautomatik mit NanoeX-Ionisierung®	-	○ <sup>1</sup>	○ <sup>1</sup>	■	■
Komforteinstieg: Fahrersitz fährt zum leichteren Ein- und Aussteigen zurück	-	-	-	■	■
Kopfstützen vorne und im Fond höhen- und neigungsverstellbar	■	■	■	■	■
Lendenwirbelstütze für den Fahrersitz 2-fach einstellbar	○	■ <sup>1</sup>	■ <sup>1</sup>	■	■
Lenkrad im 3-Speichen-Design mit Leder bezogen	-	-	-	■	■
Lenkrad im 3-Speichen-Design mit Tahara-Kunstleder bezogen	■	■	■	-	-
Lenkrad mit individualisierbaren integrierten Bedienelementen	-	○	○	○	■
Lenkrad mit integrierter Bedienung für Audio/Telefon/Bordcomputer	■	■	■	■	-
Lenkrad mit Lenkradheizung	-	■	■	■	■
Lenksäule höhen- und längsverstellbar	■	■	■	■	■
Lexus Smart Start für schlüssellosen Motorstart	■	■	■	■	■
Lexus Smart Key: schlüsselloser Fahrzeugzugang und Motorstart	○	○ <sup>1</sup>	○ <sup>1</sup>	■	■
Memoryfunktion für die Fahrersitzeinstellung (Sitz, Lenkrad, Außenspiegel)	-	-	-	■	■
Mittelkonsole vorne in Tahara-Kunstleder	-	■	■	■	-
Mittelkonsole vorne in Ultrasuede®	-	-	-	-	■
Mittelkonsole vorne mit Holzmaserung	■	■	■	■	■
Mittelkonsole vorne mit integriertem Staufach	■	■	■	■	■
Rücksitzbank im Verhältnis 60 : 40 umklappbar	■	■	■	■	■
Schaltwippen, lenkradintegriert	-	-	-	■	■
Scheibenwischerablage, beheizbar	-	■	■	■	■
Sitzheizung für Fahrer und Beifahrer	○	■	■	■	■
Sitzverstellung 4-fach für den Beifahrer	■	-	-	-	-
Sitzverstellung 8-fach elektrisch einstellbar für den Fahrer	-	-	-	■	■
Sitzverstellung 6-fach für den Beifahrer, manuell	-	■	■	■	■
Sitzverstellung 6-fach für den Fahrer, manuell	■	■	■	-	-
Start-/Stopp-Knopf	■	■	■	■	■
Türöffnung E-Latch, elektromechanisch	■	■	■	■	■
Türverkleidung in Ultrasuede®	-	-	-	-	■
Türverkleidung in Stoff	■	-	-	-	-
Türverkleidung in Tahara-Kunstleder	-	■	■	■	-
Wahlhebel mit Tahara-Kunstleder bezogen	■	■	■	-	-
Wahlhebel mit Leder bezogen	-	-	-	■	■
Zubehörsteckdose, 12 Volt	■	■	■	■	■
Zubehörsteckdose, 12 Volt, im Gepäckraum	■	■	■	■	■

NanoE ist eine eingetragene Marke der Panasonic Holdings Corporation.  
Ultrasuede ist eine eingetragene Marke der Toray Industries, Incorporated.

<sup>1</sup> Serienmäßig für LBX Elegant und LBX Emotion mit Allradantrieb E-Four.

- Serienumfang
- optional verfügbar
- nicht verfügbar





TECHNISCHE DATEN

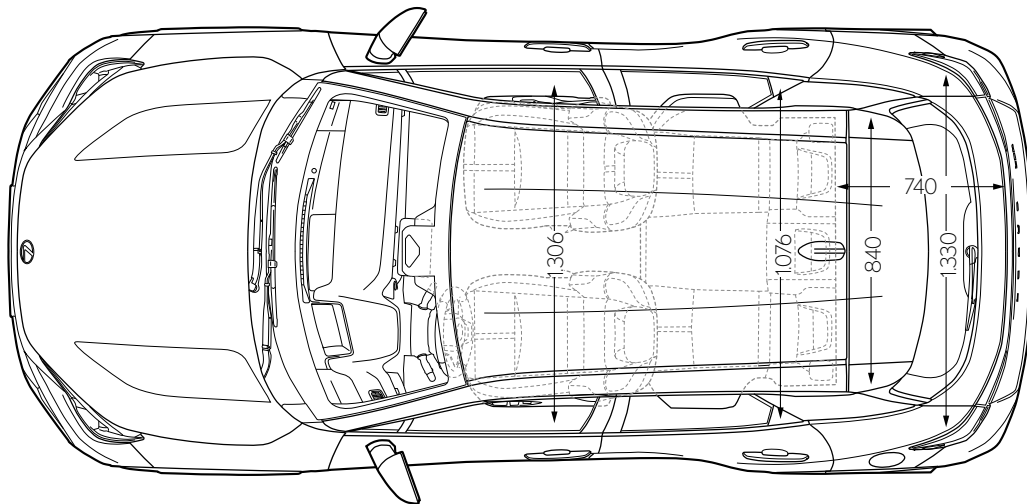
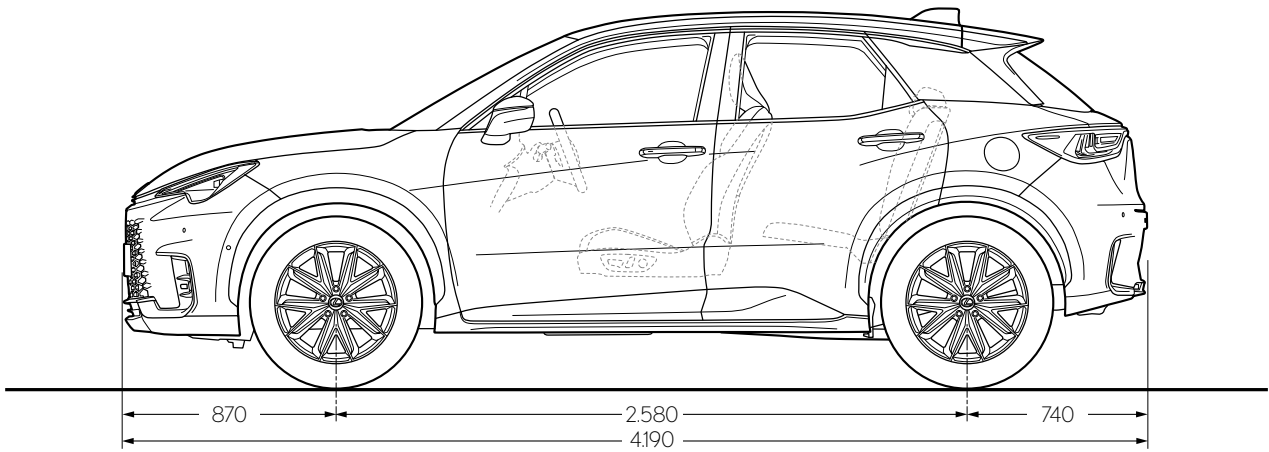
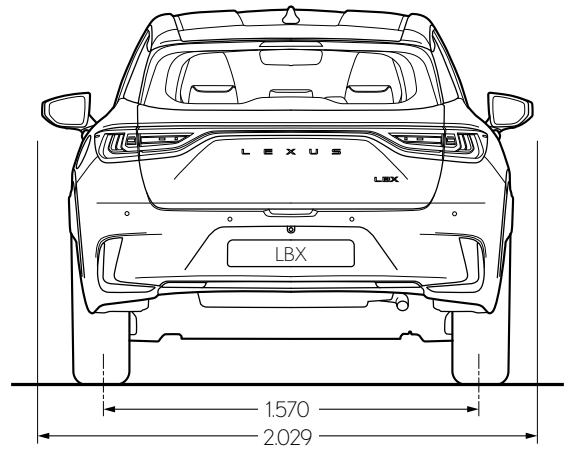
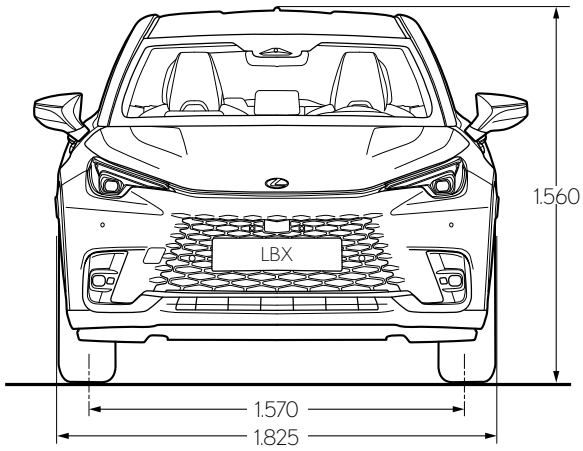
BENZINMOTOR	LBX FWD	LBX AWD E-FOUR
Hubraum (cm <sup>3</sup> )	1.490	1.490
Zylinder/Ventile	R3/12	R3/12
Max. Leistung (kW/min <sup>-1</sup> )	67/5.500	67/5.500
Max. Leistung (PS/min <sup>-1</sup> )	91/5.500	91/5.500
Max. Drehmoment (Nm/min <sup>-1</sup> )	120/3.600–4.800	120/3.600–4.800
<b>ELEKTROMOTOREN</b>		
Typ	Drehstromsynchronmotor	Drehstromsynchronmotor
Max. Leistung (kW) vorne/hinten	69/-	69/4,7
Max. Leistung (PS) vorne/hinten	94/-	94/6,4
Max. Drehmoment (Nm/min <sup>-1</sup> ) vorne/hinten	185/-	185/52
<b>GESAMTSYSTEMLEISTUNG</b>		
Max. Leistung (kW)	100	100
Max. Leistung (PS)	136	136
Max. Drehmoment (Nm/min <sup>-1</sup> )	185	185
<b>ENERGIEVERBRAUCH (l/100 km)</b>		
Kombiniert	4,5–4,6	4,8
Innenstadt (niedrig)	3,7–3,8	4,2–4,3
Stadtrand (mittel)	3,5–3,6	3,8–3,9
Landstraße (hoch)	4,0	4,2
Autobahn (Höchstwert)	5,9–6,0	6,2
<b>CO<sub>2</sub>-EMISSIONEN (g/km)</b>		
Kombiniert	102–104	109–110
CO <sub>2</sub> -Klasse	C	C
<b>KRAFTÜBERTRAGUNG</b>		
Antrieb	Lexus Hybrid Drive mit stufenlos variablem Automatikgetriebe (E-CVT)	Lexus Hybrid Drive mit stufenlos variablem Automatikgetriebe (E-CVT)
Getriebe	Frontantrieb	Elektrischer Allradantrieb E-FOUR
<b>LEISTUNG</b>		
Höchstgeschwindigkeit (km/h)	170	170
Beschleunigung 0-100 km/h (s)	9,2	9,6
<b>ABGASNORM</b>		
Euro	6e	6e
<b>GEWICHT (kg)</b>		
Zulässiges Gesamtgewicht <sup>1</sup>	1.755	1.820
Leergewicht (min.–max.) <sup>1</sup>	1.280–1.350	1.365–1.415
<b>FULLMENGEN (l)/ANHÄNGELAST (kg)</b>		
Bis Laderaumabdeckung (VDA-Methode)	332 <sup>2</sup>	255 <sup>2</sup>
Gepäckraumvolumen bei hochgeklappter Rücksitzbank <sup>2</sup>	402/400	315/317
Gepäckraumvolumen bei versenkter Rücksitzbank <sup>2</sup>	992/994	992/994
Fassungsvermögen Kraftstofftank/Kraftstoffart	36/Benzin	36/Benzin
Anhängelast ungebremst <sup>3</sup>	650	650
Anhängelast gebremst <sup>3</sup>	750	750

<sup>1</sup> Ausstattungsabhängig, inkl. 75 kg Fahrergewicht.

<sup>2</sup> Das Gepäckraumvolumen wurde nach der VDA-Methode ermittelt und ist ausstattungsabhängig. Inklusive Unterflurstaufach unter dem Gepäckraumboden. Der erste Wert bezieht sich auf Modelle mit Premiumaudiosystem, der zweite Wert auf Modelle mit Mark Levinson®-Soundsystem.

<sup>3</sup> Die Anhängelast beinhaltet keine serienmäßige Anhängerkupplung oder andere Anhängenzugvorrichtungen.

TECHNISCHE DATEN



Alle Angaben in Millimeter.

# SEIEN SIE UNSER GAST

## DER UMGANG MIT UNSEREN KUNDEN IST GEPRÄGT VON DER TRADITIONELLEN JAPANISCHEN PHILOSOPHIE DER GASTFREUNDSCHAFT: OMOTENASHI

Omotenashi ist weit mehr als exzellenter Service. Es beschreibt die Fähigkeit, die Bedürfnisse des anderen zu erkennen, noch bevor sie geäußert werden. Es beeinflusst, wie wir unsere Fahrzeuge bei Lexus konzipieren und fertigen, aber auch, wie wir Sie als Lexus Kunden behandeln - nicht nur beim Verkauf, sondern auch in der täglichen Nutzung Ihres Fahrzeugs. Wir möchten, dass Sie unsere Wertschätzung bei jedem Kontakt spüren. Denn Sie sind für uns mehr als nur ein Kunde.

Ob Sie Ihren Lexus privat oder geschäftlich fahren - genießen Sie Omotenashi bei jedem Besuch in unseren Showrooms. Unser Team bereitet Ihnen einen herzlichen Empfang und heißt Sie wie einen Gast im eigenen Haus willkommen. Genießen Sie die einladende Atmosphäre und die eindrucksvolle Ausstattung der Lounge, in der Sie Erfrischungen genießen, sich über aktuelle Nachrichten informieren, mit Highspeed im Internet surfen oder in Ruhe arbeiten können. In der Zwischenzeit erledigen unsere Techniker alle erforderlichen Arbeiten an Ihrem Fahrzeug präzise und effizient, damit Sie so schnell wie möglich wieder auf der Straße sind.

### LEXUS RELAX GARANTIE\*

Als Beweis für die Qualität, Zuverlässigkeit und Langlebigkeit unserer Fahrzeuge erhalten Sie - bis zu einem maximalen Fahrzeugalter von 10 Jahren oder einer Laufleistung von 160.000 km - automatisch eine 12-monatige Lexus Relax Garantie, jedes Mal, wenn Sie die jährliche Inspektion bei uns durchführen lassen.

### LEXUS EASY MOBILITÄTSLÖSUNGEN\*

Von der Finanzierung über die Versicherung und Wartung bis hin zum Räderwechsel - dank der flexiblen Mobilitätslösung Lexus Easy Leasing können Sie Ihren Lexus ganz einfach fahren und pflegen.

Was Lexus so einzigartig macht, sind nicht nur unsere Fahrzeuge. Es ist der Anspruch, der sich in allem wiederfindet, was wir tun, und mit dem wir Ihnen das Gefühl geben, ein besonderer Gast zu sein.

\* Es gelten die Lexus Relax Garantiebedingungen der Toyota Motors Europe S.A./N.V., Avenue du Bourget, Bourgetlaan 60, 1140 Brüssel, Belgien. Lexus Relax gilt für Lexus Fahrzeuge bis zu einem Fahrzeugalter von 10 Jahren oder einer Laufleistung von 160.000 km ab Erstzulassung. Weitere Details sowie die Garantiebedingungen erhalten Sie unter [lexus.at/relax](http://lexus.at/relax).





## ONLINE MEHR ENTDECKEN

Erfahren Sie online mehr über den Lexus LBX und reservieren Sie Ihr Wunschmodell direkt unter [lexus.de](https://www.lexus.de) oder [lexus.at](https://www.lexus.at). Erkunden Sie in aller Ruhe, welche Ausstattungsvariante am besten zu Ihnen passt, informieren Sie sich über unsere erstklassigen Service- und Finanzierungsangebote und melden Sie sich für unseren Newsletter an. Wenn Sie den LBX live erleben möchten, vereinbaren Sie einfach online eine Probefahrt bei Ihrem Lexus Händler.

© 2023 Lexus Europe\* behält sich das Recht vor, einzelne Spezifikationen und Ausstattungsmerkmale ohne Ankündigung zu ändern. Einzelne Spezifikationen und Ausstattungsmerkmale können sich zudem je nach Land und Anforderungen unterscheiden. Bitte erkundigen Sie sich bei Ihrem autorisierten Lexus Händler über eventuelle Abweichungen in Ihrer Region.

Hinweis: Die in dieser Broschüre abgebildeten Fahrzeuge und Spezifikationen können von Modellen und Ausstattungen abweichen, die in Ihrer Region verfügbar sind. Auch die Karosseriefarben der Fahrzeuge können sich geringfügig von den gedruckten Fotos in dieser Broschüre unterscheiden.

Weitere Informationen finden Sie auf unserer Website [www.lexus.de](https://www.lexus.de) oder [www.lexus.at](https://www.lexus.at)

Umweltschutz hat bei Lexus oberste Priorität. Deshalb setzen wir alles daran, um über den gesamten Lebenszyklus unserer Fahrzeuge hinweg die Auswirkungen auf die Umwelt zu minimieren – angefangen bei der Entwicklung über Produktion, Vertrieb, Verkauf und Service bis zur Altfahrzeugverwertung. Ihr Lexus Händler informiert Sie gerne über die Voraussetzungen für die Rückgabe von Altfahrzeugen.

\* Lexus Europe ist eine Division von Toyota Motor Europe NV/SA.

Gedruckt in Europa, Stand: August 2024

Art.-Nr. M16168

 **LEXUS**  
EXPERIENCE AMAZING